

БЛОК МОДУЛЬНОГО ПОЖАРОТУШЕНИЯ
БМП-R2Паспорт
ПАСН.425532.012 ПС

Редакция 21

Свидетельство о приемке и упаковке



изготовлен и принят в соответствии с требованиями технических условий ПАСН.423149.027 ТУ, признан годным для эксплуатации и упакован согласно требованиям, предусмотренным в действующей технической документации.

QR-код для перехода на страницу продукта

1 Основные сведения об изделии

1.1 Блок модульного пожаротушения БМП-R2 (далее – БМП) предназначен для управления модулями пожаротушения (порошковыми, газовыми и систем пожаротушения тонкораспыленной водой с пиропатроном для пуска), организации систем пожаротушения в составе интегрированной системы безопасности «Глобал» (далее – ИСБ «Глобал»).

1.2 БМП предназначен для работы под управлением прибора приемно-контрольного и управления пожарного адресного ППКПУ «Рубеж-Глобал» (далее – прибор).

1.3 БМП маркирован товарным знаком со свидетельством № 604170, № 604171.

1.4 Питание БМП осуществляется от внешнего ввода питания и встроенного источника резервного электропитания с аккумуляторной батареей (далее – АКБ).

1.5 Для разграничения доступа БМП имеет локальную базу данных пользователей. Количество пользователей – не более 8000.

1.6 БМП имеет RFID-считыватель, служащий для идентификации пользователей. Прикладывание предварительно зарегистрированной RFID-метки (брелок/карта) к считывателю предоставляет доступ к органам управления БМП.

1.7 БМП подключается на основную адресную линию связи (далее – АЛС) при помощи клеммных колодок АЛС1 и АЛС2.

1.8 При помощи клеммных колодок АЛС3 и АЛС4 БМП обеспечивает возможность подключения двух собственных радиальных АЛС или одной собственной кольцевой АЛС.

Подключение кольцевой АЛС возможно только при совместном использовании в системе изделий с версией прошивки не ниже:

- БМП – 16;
- контроллеров групповых ГК (далее – ГК) – 19;
- контроллеров адресных устройств КАУ (далее – КАУ) – 105;
- КАУ, встроенных в ГК – 53;
- тестеров адресных линий связи ТА-R2 (далее – ТА) – 15;

а также программного обеспечения «GLOBAL Монитор» версии не ниже 2.8.3.

Для обновления прошивки изделий необходимо обратиться в службу технической поддержки.

1.9 БМП обеспечивает:

- управление устройствами пожаротушения (далее – УПТ) и устройствами системы оповещения и управления эвакуацией (далее – СОУЭ) по командам, поступающим по АЛС от прибора;
- автоматический запуск УПТ и СОУЭ по состоянию адресных устройств (далее – АУ), подключенных к собственным АЛС, по логике пожаротушения, записанной в БМП, реализуется независимо от связи БМП с ГК и КАУ (автономно);
- ручной запуск УПТ с помощью собственных органов управления (рисунком 1);
- формирование временной задержки перед включением УПТ;
- контроль линии связи с устройством пуска УПТ на обрыв и короткое замыкание (далее – КЗ);
- контроль входных и выходных цепей на обрыв и КЗ;
- защиту собственных АЛС от КЗ;
- контроль выхода огнетушащего вещества по датчикам «МАССА» и «ВЫХОД»;
- индикацию режимов работы;
- передачу информации о происходящих событиях на прибор по АЛС.



Рисунок 1

1.10 В системе БМП занимает 5 адресов.

1.11 БМП рассчитан на непрерывную эксплуатацию в закрытых помещениях при температуре окружающей среды от минус 10 °С до плюс 50 °С и относительной влажности воздуха до 93 %, без образования конденсата.

2 Основные технические данные

2.1 Питание БМП осуществляется от сети переменного тока напряжением (195 – 253) В частотой (50 ± 1) Гц и встроенного источника вторичного электропитания. Потребляемая мощность – не более 110 Вт.

2.2 Ток, потребляемый БМП от АЛС прибора при отсутствии питания, – не более 20 мА.

2.3 Встроенный источник вторичного электропитания БМП рассчитан на совместную работу с аккумуляторной батареей напряжением 12 В, емкостью 18 А·ч, изготовленной по технологии AGM. Габаритные размеры (В × Ш × Г) подключаемой АКБ должны составлять (168 × 77 × 181) мм. Диапазон рабочих температур АКБ должен быть от минус 10 °С до плюс 50 °С. Рекомендуемая марка АКБ – DT-1218.

Емкость батареи рассчитана на 24 часа непрерывной работы БМП в дежурном режиме и 1 час в режиме пожаротушения при подключении к собственным АЛС только извещателей или эквивалента нагрузки с током потребления не более 125 мА на каждой АЛС.

2.4 Режимы индикации БМП представлены в таблице 1.

2.5 Назначение органов управления БМП представлено в таблице 2.

2.6 Предельное, суммарное количество компонентов, подключаемое к обем собственным АЛС, – 195.

2.7 Максимальное сопротивление проводов сегментов АЛС – 50 Ом. Удельная электрическая емкость кабеля – не более 95 пФ/м.

2.8 Минимальное сопротивление утечки между проводами шлейфа сигнализации и между каждым проводом и «землей», при котором БМП сохраняет работоспособность, – не более 50 кОм.

2.9 Ток в собственных АЛС не более 250 мА, напряжение на выходных клеммах (24 ± 3,6) В.

2.10 Длина сегментов линии связи интерфейса АЛС между адресным устройством и БМП, адресным устройством и адресным устройством – не более 400 м (подробное описание подключения БМП к компонентам системы приведено в подразделе 5.3).

2.11 Адресные устройства, подключаемые к собственным АЛС, получают адреса автоматически при подключении к АЛС при наличии связи БМП с прибором и имеют общее поле адресов в ИСБ «Глобал».

При подключении БМП к АЛС распределение адресов происходит в следующем порядке: вначале от ГК или КАУ до БМП – адреса устройств основной АЛС, затем – 5 адресов занимает БМП, следом – адреса устройств на собственных АЛС (для радиальной линии – вначале на АЛС3, затем – на АЛС4). Далее, после БМП идут адреса устройств основной АЛС с оставшимися номерами. Если на собственных АЛС3 и/или на АЛС4 устройства не подключены, то БМП не занимает отведенные под это 195 адресов. Эти адреса могут быть заняты устройствами на основной АЛС после БМП в общем числе 250.

2.12 Для осуществления контроля целостности линий связи входы подключения датчиков «МАССА» и «ВЫХОД» контроля выхода огнетушащего вещества должны быть обеспечены резисторами в соответствии со схемой приложения А, располагаемыми в непосредственной близости от датчиков. Длина линий связи не более 100 м.

2.13 Ток, обеспечиваемый выходом УПТ с контролем целостности линии связи, не более 1,5 А при выходном напряжении (24 ± 2,4) В или не более 2 А – при (12 ± 1,2) В на время, достаточное для срабатывания УПТ. Выбор выходного напряжения осуществляется программно при конфигурировании системы.

Таблица 1

Индикатор/ звуковой сигнал	Состояние								Примечания			
	Норма	Отсчет времени			Пуск	Блокировка пуска	Неисправность	Тест		Авто-откл.	Ручной	Звук отключен
Задержка 1		Задержка 2	Задержка 3									
АВТОМАТИКА ОТКЛ.	N	N			Свет.	N			Свет.	Свет.	N	Зависит от режима (ручной/автоматический)
НЕИСПРАВНОСТЬ	–	N			–	Свет.			N	N	N	
СВЯЗЬ	Мигает 1 раз в 3 с						N		Мигает 1 раз в 3 с			Не мигает при отсутствии связи
«ПИТАНИЕ 1» (230 В)	Светится непрерывно						N		Свет.	Свет.	Свет.	Не светится при отсутствии 230 В
«ПИТАНИЕ 2» (АКБ)	Светится непрерывно						N		Свет.	Свет.	Свет.	
АВТОМАТИЧЕСКИЙ	N	N			–	N		Последовательные вспышки каждого индикатора на 0,2 с	–	–	N	Зависит от режима (ручной/автоматический)
РУЧНОЙ	N	N			–	N			N	Свет.	N	
БЛОКИРОВКА ПУСКА	–	–			Свет.	–			N	–	N	
ПУСК	–	Вспышки с интервалом 1 с	Вспышки с интервалом 0,5 с	Вспышки с интервалом 0,2 с	Свет.	–	N		N	N	N	
ЗВУК ОТКЛ.	N	N				N	N		N	N	Свет.	
ТЕСТ	–	–			–	–	Свет.		–	–	–	
Звуковой сигнал	–	С интервалом 1 с	С интервалом 0,5 с	С интервалом 0,2 с	Непрерывно	–	Двойной сигнал	Одновременно со вспышками индикаторов	–	–	–	Нажатие кнопки сопровождается кратковременным сигналом
Примечания 1 N – неопределенное, неконтролируемое состояние индикатора; 2 Свет. – индикатор светится непрерывно; 3 – индикатор не светится.												

Таблица 2

Воздействие на орган управления	Индикация, сигнализация	События	Примечания	
Прикладывание карты к считывателю RFID	Квитирование*. Мерцание индикатора ТЕСТ с периодом 1 с, если доступ разрешен	Разрешается доступ к органам управления БМП при прикладывании предварительно зарегистрированной карты RFID	Доступ блокируется повторным прикладыванием карты или через 5 минут автоматически после последнего нажатия любой кнопки БМП	
Нажатие на клавишу ВКЛ АВТОМАТИЧЕСКИЙ	Квитирование*. Включение индикатора АВТОМАТИЧЕСКИЙ	БМП переходит в автоматический режим, состояние НОРМА, блокируются кнопки ПУСК, СТОП	БМП готов к работе в автоматическом режиме согласно запрограммированной логике	
Нажатие на клавишу ВКЛ РУЧНОЙ	Квитирование*. Включение индикаторов РУЧНОЙ и АВТОМАТИКА ОТКЛ.	БМП переходит в ручной режим, снимается блокировка кнопок ПУСК, СТОП	БМП готов к работе в ручном режиме от кнопок ПУСК, СТОП и от органов управления прибора	
Нажатие на клавишу ВКЛ БЛОКИРОВКА ПУСКА	Квитирование*. Включение индикаторов БЛОКИРОВКА ПУСКА и АВТОМАТИКА ОТКЛ.	Отменяется команда «Пуск», запущенная как в автоматическом, так и в ручном режимах. Запрещается пуск пожаротушения в автоматическом и ручном режимах	Переход БМП в режим отключения. БМП не реагирует на команды в ручном и автоматическом режиме	
Нажатие на клавишу ПУСК	Квитирование*	Начинается отсчет задержек**.		
	Звуковой сигнал «Пуск 1». Мерцание индикатора ПУСК с периодом 1 с	Задержка 1. По истечении задержки формируется системный сигнал «Оповещение 1»	«На включение»	
	Звуковой сигнал «Пуск 2». Мерцание индикатора ПУСК с периодом 0,5 с	Задержка 2. По истечении задержки формируется системный сигнал «Оповещение 2»	Включено «Оповещение 1»	
Звуковой сигнал «Пуск 3». Мерцание индикатора ПУСК с периодом 0,2 с	Задержка 3. По истечении задержки проверяется состояние датчиков «Двери-Окна» и реализуется логика запуска УПТ: – ожидание состояния «Норма»; – повторный отсчет «Задержки 3»; – проверка состояния датчиков и если «Норма», – пуск УПТ – ожидание состояния «Норма», – пуск УПТ – пуск УПТ независимо от состояния датчиков	Включены «Оповещение 1» и «Оповещение 2»	После запуска УПТ индикатор светится непрерывно	
Нажатие на клавишу СТОП	Квитирование*. Выключение свечения индикатора ПУСК	Отключается отсчет задержек, запущенный нажатием клавиши ПУСК		
Нажатие на клавишу ЗВУК ОТКЛ.	Квитирование*. Включение индикатора ЗВУК ОТКЛ.	Отключается звуковая сигнализация	Повторное нажатие включает звуковую сигнализацию	
Нажатие на клавишу ТЕСТ	Квитирование*. Включение непрерывного свечения индикатора ТЕСТ. Последовательное промаргивание остальных индикаторов, сопровождаемое кратким звуковым сигналом.		По завершении теста индикаторов и звуковой сигнализации БМП возвращается в исходное состояние	

*Квитирование – одиночный звуковой сигнал при считывании данных с карты либо подтверждающий принятие команды от управляющего органа БМП.

**Значения задержек, формируемых при нажатии клавиши ПУСК, задаются в диапазоне от 0 до 65535 с при конфигурировании системы в программе «GLOBAL Монитор». Суммарное время «Задержки 2» и «Задержки 3» не должно быть менее 30 с.

2.14 Длина линии связи БМП с УПТ – не более 100 м.

2.15 Выходные контакты реле внешней индикации состояний БМП «Неисправность» и «Пуск» способны коммутировать напряжение до 250 В переменного и до 30 В постоянного тока силой до 1 А для резистивной нагрузки. Схема подключения цепей внешней индикации представлена в приложении А.

Состояние контактов реле внешней индикации «Пуск» устанавливается при конфигурировании системы. Состояние контактов реле внешней индикации «Неисправность» соответствует состоянию прибора «отсутствие неисправностей» во включенном состоянии.

2.16 Интегрированный сигнал «Неисправность», выводимый на контакты реле внешней индикации, формируется при неисправностях:

- отсутствие напряжения на вводе питания;
- отсутствие или глубокий разряд АКБ встроенного источника питания;
- потеря связи с одним или несколькими АУ, подключенными к собственным АЛС БМП;
- обрыв или короткое замыкание линий связи с УПТ, датчиками «МАССА» и «ВЫХОД» контроля выхода огнетушащего вещества;
- вскрытие корпуса БМП.

2.17 БМП сейсмостоек при воздействии землетрясений интенсивностью 9 баллов по MSK-64 при уровне установки над нулевой отметкой до 70 м по ГОСТ 30546.1-98.

- 2.18 БМП устойчив к синусоидальной вибрации частотой (10 – 150) Гц с амплитудой ускорения 19,6 м/с².
 2.19 По устойчивости к электромагнитным помехам БМП соответствует требованиям 3 степени жесткости соответствующих стандартов, перечисленных в приложении Б ГОСТ Р 53325-2012.

ВНИМАНИЕ! КАЧЕСТВО ФУНКЦИОНИРОВАНИЯ БМП НЕ ГАРАНТИРУЕТСЯ, ЕСЛИ ЭЛЕКТРОМАГНИТНАЯ ОБСТАНОВКА В МЕСТЕ ЕГО УСТАНОВКИ НЕ СООТВЕТСТВУЕТ УСЛОВИЯМ ЭКСПЛУАТАЦИИ, УКАЗАННЫМ В НАСТОЯЩЕМ ПАСПОРТЕ.

2.20 БМП удовлетворяет нормам излучаемых промышленных помех, установленным для оборудования класса Б по ГОСТ Р 30805.22-2013.

2.21 Степень защиты, обеспечиваемая оболочкой БМП, – IP55 по ГОСТ 14254-2015.

2.22 Габаритные размеры БМП (В × Ш × Г):

- а) без учета размеров креплений – не более (540 × 320 × 150) мм;
 б) с учетом размеров креплений – не более (540 × 390 × 150) мм.

2.23 Масса БМП (без АКБ) – 12 кг.

2.24 Средняя наработка до отказа составляет не менее 60000 часов.

2.25 Вероятность безотказной работы за 1000 ч – не менее 0,98.

2.26 Средний срок службы БМП – 10 лет.

3 Комплектность

3.1 Комплектность изделия приведена в таблице 3.

Таблица 3

Наименование	Количество, шт. (экз.)
Блок модульного пожаротушения БМП-R2	1
Паспорт	1
Комплект монтажных частей	1
Примечание – АКБ в комплектность изделия не входит	

4 Указания мер безопасности

ВНИМАНИЕ!

1) ПРИ ПОДКЛЮЧЕННОМ ЭНЕРГОПИТАНИИ И ОТКРЫТОЙ НИЖНЕЙ КРЫШКЕ БМП СЛЕДУЕТ ПРОЯВЛЯТЬ ОСТОРОЖНОСТЬ, НЕ КАСАТЬСЯ КЛЕММ ВВОДОВ ПИТАНИЯ 230 В 50 ГЦ.

2) ДО ФАКТИЧЕСКОГО ВВОДА В ЭКСПЛУАТАЦИЮ ВЫКЛЮЧАТЕЛЬ АКБ ПИТАНИЯ ДОЛЖЕН НАХОДИТЬСЯ В ВЫКЛЮЧЕННОМ СОСТОЯНИИ.

3) ЗАПРЕЩАЕТСЯ ЭКСПЛУАТАЦИЯ БМП БЕЗ ЗАЩИТНОГО ЗАЗЕМЛЕНИЯ!

4.1 По способу защиты от поражения электрическим током БМП соответствует классу 0I по ГОСТ 12.2.007.0-75.

4.2 При монтаже, обслуживании и ремонте БМП необходимо соблюдать требования безопасности при работе с электроустановками напряжением до 1000 В.

4.3 Конструкция БМП удовлетворяет требованиям электро- и пожарной безопасности по ГОСТ 12.2.007.0-75 и ГОСТ 12.1.004-91.

5 Устройство и принцип работы

5.1 БМП конструктивно выполнен в металлическом двухсекционном корпусе.

5.2 Схема подключения БМП в ИСБ «Глобал» и «Клеммное поле» приведены в приложении А.

5.3 Подключение БМП к компонентам системы осуществляется экранированными проводами, подводимыми к клеммным колодкам, расположенным в нижней секции корпуса. Расположение клемм приведено в приложении Б.

Экранирующую оплетку кабеля подключать на минус клеммы АЛС. Подробная схема приведена в паспортах на ГК и КАУ.

БМП подключается на АЛС ГК, КАУ или на АЛС1, АЛС2 модуля ветвления и подпитки МВП-R2.

При монтаже АЛС и рекомендуется использовать следующие марки кабеля:

– ПжТехКабель-КПСЭнг(А)-FRLS 1×2×0,35;

– ПжТехКабель-КПСЭнг(А)-FRLS 1×2×0,5;

– ПжТехКабель-КПСЭнг(А)-FRLS 1×2×0,75;

– ПжТехКабель-КПСЭнг(А)-FRLS 1×2×1.

Допускается использовать другие экранированные кабели с аналогичными характеристиками.

5.4 Защитное заземление должно быть подключено к элементу для защитного заземления. Элемент для защитного заземления внутри корпуса БМП соединен с клеммой РЕ (приложение А).

5.5 Для осуществления контроля целостности линии связи БМП с УПП на обрыв и короткое замыкание клеммы подключения УПП должны быть обеспечены диодами в соответствии со схемой приложения А, располагаемыми в непосредственной близости от УПП.

Допустимо использование альтернативных схем подключения УПП для контроля целостности линии связи с БМП в соответствии с рекомендациями производителя УПП и с учетом параметров режима контроля целостности цепи, формируемыми БМП: ток контроля не более 3,2 мА, напряжение на разомкнутых зажимах не более 14 В обратной полярности.

5.6 Контроль работоспособности БМП осуществляется нажатием на кнопку ТЕСТ. При контроле БМП переходит в состояние «Тест», при котором индикатор «Связь» непрерывно светится. Состояние «Тест» удерживается до получения команды «Снять тест», формируемой прибором. В журнале событий прибора регистрируются записи «Тест есть», а по команде «Снять тест» – «Тест нет».

6 Размещение, порядок установки и подготовка к работе

6.1 При размещении и эксплуатации БМП необходимо руководствоваться действующими нормативными документами.

6.2 БМП может работать в условиях, соответствующих атмосфере категории I по ГОСТ 15150-69 (устойчивость к воздействию коррозионно-активных агентов).

6.3 БМП крепится на вертикальную поверхность.

6.4 Установку БМП следует производить вдали от отопительных приборов (не ближе 0,5 м). При этом расстояние от корпуса БМП до других приборов или стен (кроме установочной) должно быть не менее 100 мм для обеспечения циркуляции воздуха.

Для установки БМП следует использовать комплект монтажных частей, входящий в комплектность БМП.

6.5 При получении упаковки с БМП необходимо:

– вскрыть упаковку;

– проверить комплектность согласно паспорту;

– проверить дату выпуска, наличие знака сертификата соответствия в паспорте и на корпусе БМП;

– произвести внешний осмотр БМП, убедиться в отсутствии видимых механических повреждений (трещин, сколов, вмятин и т. д.).

6.6 Если БМП находился в условиях отрицательных температур, то перед включением его необходимо выдержать не менее четырех часов в упаковке при комнатной температуре для предотвращения конденсации влаги внутри корпуса.

6.7 Порядок установки:

а) смонтировать БМП на вертикальную поверхность;

б) подключить провода к клеммным соединителям, руководствуясь подразделами 5.3, 5.4 и рисунками приложений А и Б, соблюдая полярность и последовательность подключения АЛС;

в) установить в верхнюю секцию корпуса и подключить АКБ;

г) в нижней секции корпуса выключатель АКБ «SA1» перевести во включенное состояние (I);

д) подать сетевое напряжение.

6.8 По окончании монтажа системы пожарной сигнализации следует:

– запрограммировать конфигурацию прибора;

– нажать кнопку ТЕСТ на БМП для проверки его работоспособности;

– убедиться в работе БМП по приему сигнала «Тест» прибором.

6.9 При подключении БМП на АЛС необходимо с помощью ТА прописать количество устройств, подключенных на собственных АЛС БМП.

7 Техническое обслуживание

7.1 Техническое обслуживание должно производиться потребителем. Контроль работоспособности БМП в системе пожарной сигнализации производить не реже одного раза в шесть месяцев согласно 5.6. Персонал, необходимый для технического обслуживания БМП, должен состоять из специалистов, прошедших специальную подготовку.

7.2 Для замены АКБ необходимо в нижней секции корпуса выключатель АКБ «SA1» перевести в выключенное состояние (O), открыть верхнюю секцию корпуса с помощью ключа из комплектности, с помощью двух гаечных ключей на 8 мм отсоединить клеммы АКБ, затем с помощью ключа на 13 мм отвернуть два болта прижимной планки АКБ, заменить АКБ. Сборку и подключение произвести в обратной последовательности, строго соблюдая полярность подключения проводов и не применяя чрезмерных усилий при затяжке резьбовых соединений. При необходимости, следует произвести очистку клемм от следов окисления.

7.3 Техническое обслуживание устройств, подключенных к БМП, необходимо производить в соответствии с паспортами на них.

7.4 При неисправности БМП подлежит замене. Исправность определяется на основании сообщений прибора (при условии исправности АЛС и соединений).

8 Возможные неисправности и способы их устранения

8.1 В БМП реализован режим автоматической диагностики состояния. Перечень возможных неисправностей, их индикация и способы устранения приведены в таблице 4.

Таблица 4

Индикация	Состояние	Способ устранения
Индикатор СВЯЗЬ не мигает	Нет связи с прибором	Восстановить связь
	БМП неисправен	Требуется ремонт
В состоянии «Тест» индикатор СВЯЗЬ непрерывно светится	БМП отсутствует в конфигурации прибора	Произвести конфигурирование прибора
	Неправильно задан адрес БМП в конфигурации прибора	

9 Транспортирование и хранение

9.1 БМП в транспортной упаковке перевозятся любым видом крытых транспортных средств (в железнодорожных вагонах, закрытых автомашинах, трюмах и отсеках судов, герметизированных отапливаемых отсеках самолетов и т. д.) в соответствии с требованиями действующих нормативных документов.

9.2 Расстановка и крепление в транспортных средствах транспортных упаковок с БМП должны обеспечивать их устойчивое положение, исключать возможность смещения упаковок и удары их друг о друга, а также о стенки транспортных средств.

9.3 Хранение БМП в упаковке должно соответствовать условиям 2 по ГОСТ 15150-69.

10 Утилизация

10.1 БМП не оказывает вредного влияния на окружающую среду, не содержит в своем составе материалов, при утилизации которых необходимы специальные меры безопасности.

10.2 БМП является устройством, содержащим электронные компоненты, и подлежит способам утилизации, которые применяются для изделий подобного типа согласно инструкциям и правилам, действующим в вашем регионе.

11 Гарантии изготовителя (поставщика)

11.1 Предприятие-изготовитель (поставщик) гарантирует соответствие БМП требованиям технических условий при соблюдении потребителем условий транспортирования, хранения, монтажа и эксплуатации.

Гарантийные обязательства распространяются на оборудование, установленное, настроенное и эксплуатируемое организациями, имеющими соответствующие лицензии и допуски, а также аттестованными специалистами, имеющими соответствующий квалификационный уровень и прошедшими обучение в учебном центре «РУБЕЖ». В случае установки оборудования специалистами, не имеющими соответствующих допусков, причины возникших сбоев в работе устанавливаются на основании экспертного заключения.

11.2 Гарантийный срок – 2 года,

для изделий «Серия 3» – 3 года,

для изделий «Серия 5» – 5 лет

с даты выпуска.

11.3 В течение гарантийного срока предприятие-изготовитель (поставщик) производит безвозмездный ремонт или замену БМП. Предприятие-изготовитель (поставщик) не несет ответственности и не возмещает ущерба за дефекты, возникшие по вине потребителя при несоблюдении правил эксплуатации и монтажа, а также в случае самостоятельного ремонта БМП.

11.4 В случае выхода БМП из строя в период гарантийного обслуживания его следует вместе с настоящим паспортом с указанием времени наработки БМП на момент отказа и причины снятия с эксплуатации вернуть по адресу:

Россия, 410056, г. Саратов, ул. Ульяновская, 25, ООО «Рубеж».

Телефон сервисной службы +7 (8452) 22-28-88, электронная почта td_rubezh@rubezh.ru.

Сервисное обслуживание производится согласно условиям и гарантиям, опубликованным на сайте: <https://products.rubezh.ru/service/>.

12 Сведения о сертификации

12.1 На сайте компании по адресу: https://products.rubezh.ru/products/bmp_r2-3326/ доступны для изучения и скачивания декларация(и) и сертификат(ы) соответствия, эксплуатационная документация на «Блок модульного пожаротушения БМП-R2».

Приложение А

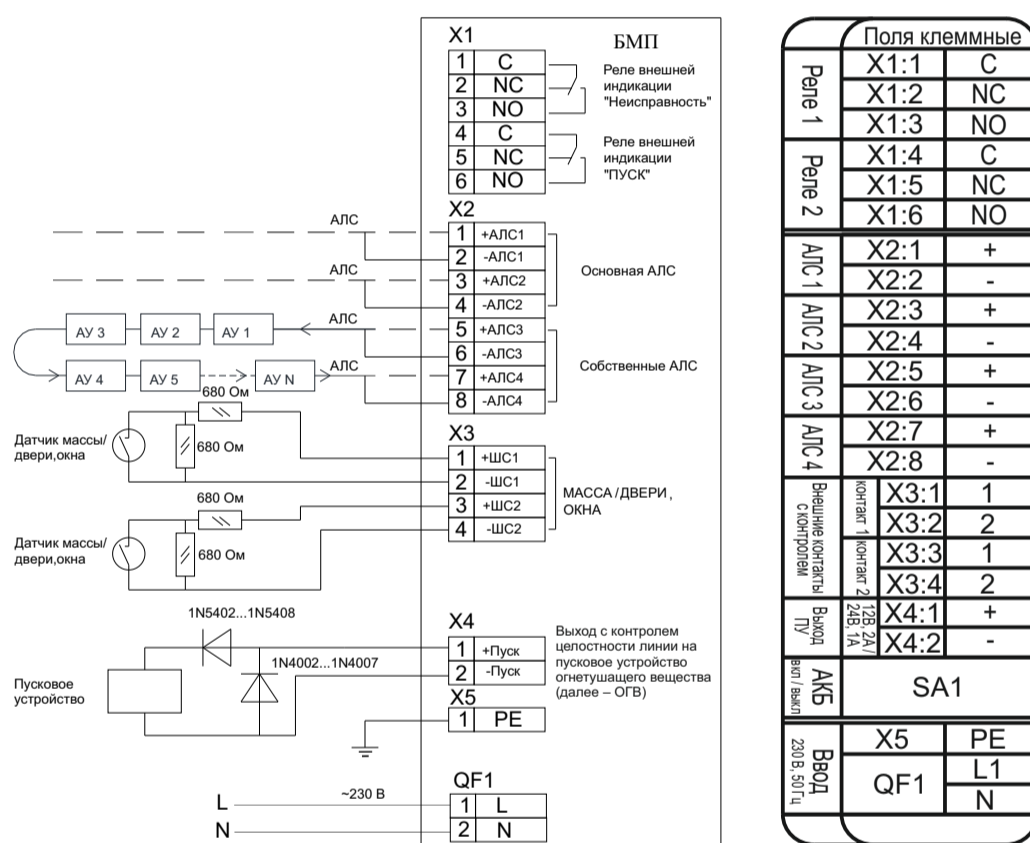


Рисунок А.1 – Схема подключения БМП

Приложение Б

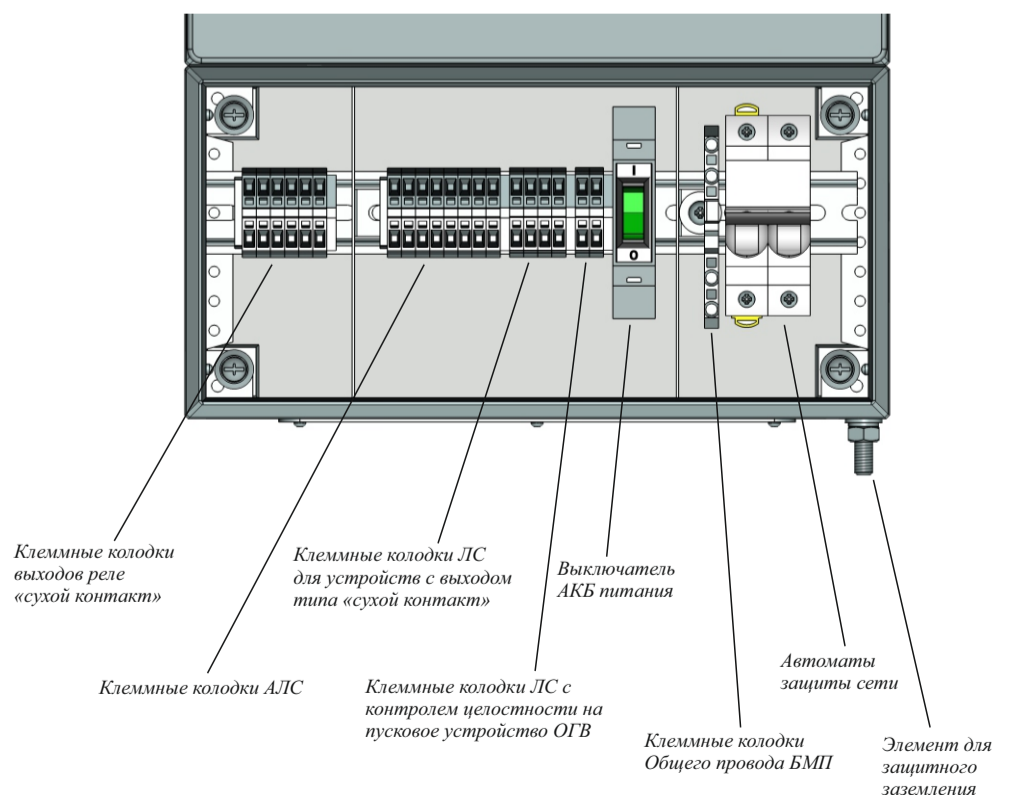


Рисунок Б.1 – Расположение клемм БМП

Контакты технической поддержки:

8-800-600-12-12 для абонентов России,
 8-800-080-65-55 для абонентов Казахстана,
 +7-8452-22-11-40 для абонентов других стран

support@rubezh.ru