

**ИЗВЕЩАТЕЛЬ ПОЖАРНЫЙ ТЕПЛОВОЙ  
МАКСИМАЛЬНО-ДИФФЕРЕНЦИАЛЬНЫЙ  
АДРЕСНО-АНАЛОГОВЫЙ  
ИП 101-52-PR**

**Руководство по эксплуатации  
ПАСН.425214.007 РЭ**

**Редакция 4**

## 1 Основные сведения об изделии

1.1 Извещатель пожарный тепловой максимально-дифференциальный адресно-аналоговый ИП 101-52-PR (далее – ИП или извещатель) предназначен для работы с прибором приемно-контрольным и управления пожарным адресным ППКПУ «Рубеж-Глобал» (далее – прибор).

1.2 ИП выполняет функции:

- измерение температуры окружающей среды и передача результата измерения в прибор;
- расчет скорости изменения температуры и передача результата расчета в прибор;
- обработка по специальным алгоритмам результатов измерений и принятие решения о формировании сигнала «Сработка» («Пожар»);
- формирование и передача в прибор сигнала «Неисправность»;
- индикация режима работы извещателя;
- тестирование с помощью кнопки ТЕСТ или оптического тестера ОТ-1.

1.3 ИП маркирован товарным знаком по свидетельствам № 604170 и № 604171.

1.4 ИП используется совместно с базовыми основаниями. Расшифровка условного обозначения базовых оснований (таблица 1):

базовое основание с винтовыми контактами для крепления проводов адресной линии связи (далее – АЛС)	W . 0 4	количество контактов для крепления проводов АЛС для двухпроводного кабеля
назначение: 1 – для монтажа на несущие конструкции; 2 – для монтажа на подвесной потолок		

Таблица 1

Базовые основания	Характеристики базовых оснований	Прежние обозначения исполнений
W1.04	Назначение – для монтажа на несущие конструкции. Свойства – содержит 4 винтовых контакта для монтажа двух двухпроводных кабелей	ПАСН.425214.007 – обычное исполнение
W2.04	Назначение – для монтажа на подвесной потолок. Свойства – содержит 4 винтовых контакта для монтажа двух двухпроводных кабелей	ПАСН.425214.007-01 – с комплектом монтажных частей (далее – КМЧ) для монтажа на подвесной потолок

## 2 Основные технические данные

2.1 Питание и информационный обмен ИП осуществляются по двухпроводной АЛС.

2.2 ИП обладает двумя способами определения возгораний: по максимальной температуре и по скорости нарастания температуры.

2.3 ИП не реагирует на изменение влажности, на наличие пламени, естественного или искусственного света.

2.4 В системе ИП занимает один адрес.

2.5 ИП по тепловому каналу обеспечивает срабатывание при уровне температуры, выбираемом при настройке:

- низкий – плюс 58 °С;
- средний – плюс 62 °С;
- высокий – плюс 66 °С.

Время срабатывания ИП при повышении температуры от плюс 25 °С находится в пределах, указанных в таблице 2, при любом положении ИП по отношению к направлению воздушного потока.

Таблица 2

Скорость повышения температуры, °С/мин	Время срабатывания, с	
	минимальное	максимальное
5	120	500
10	60	242
20	30	130
30	20	100

2.6 ИП сохраняет работоспособное состояние при напряжении АЛС от 12 до 28 В.

2.7 Максимальный потребляемый ток в дежурном режиме – не более 0,25 мА.

2.8 Максимальная потребляемая мощность – не более 0,007 Вт.

2.9 Для информации о состоянии ИП предусмотрен оптический индикатор. Режимы индикации приведены в таблице 3.

Таблица 3

Состояние ИП	Индикация
Дежурное	Однократная вспышка с периодом повторения 3 с
«Сработка» («Пожар»)	Мигание с периодом 1 с
«Тест»	Однократное свечение

2.10 ИП устойчив к синусоидальной вибрации частотой (10 – 150) Гц с амплитудой ускорения 1g.

2.11 По устойчивости к электромагнитным помехам ИП соответствует требованиям 3 степени жесткости соответствующих стандартов, перечисленных в приложении Б ГОСТ 34698-2020.

**ВНИМАНИЕ! КАЧЕСТВО ФУНКЦИОНИРОВАНИЯ ИП НЕ ГАРАНТИРУЕТСЯ, ЕСЛИ ЭЛЕКТРОМАГНИТНАЯ ОБСТАНОВКА В МЕСТЕ ЕГО УСТАНОВКИ НЕ СООТВЕТСТВУЕТ УСЛОВИЯМ ЭКСПЛУАТАЦИИ, УКАЗАННЫМ В НАСТОЯЩЕМ РУКОВОДСТВЕ ПО ЭКСПЛУАТАЦИИ.**

2.12 ИП удовлетворяет нормам промышленных помех, установленным для оборудования класса Б по ГОСТ 30805.22-2013.

2.13 ИП сейсмостоек при воздействии землетрясений интенсивностью 9 баллов по MSK-64 при уровне установки над нулевой отметкой до 70 м по ГОСТ 30546.1-98.

2.14 Габаритные размеры ИП:

– без базового основания – не более (Ø 94 × 56) мм;

– с базовым основанием W1.04 – не более (Ø 94 × 66) мм;

– с базовым основанием W2.04 – не более (Ø143 (по фланцу) × 89) мм.

2.15 Масса ИП:

– без базового основания – не более 0,08 кг;

– с базовым основанием W1.04 – не более 0,11 кг;

– с базовым основанием W2.04 – не более 0,14 кг.

2.16 Степень защиты, обеспечиваемая оболочкой ИП, – IP40 по ГОСТ 14254-2015.

Степень защиты, обеспечиваемая оболочкой ИП, – IP42 по ГОСТ 14254-2015 при условии его установки на:

– комплект монтажных частей КМЧ-8-R2;

– комплект монтажных частей КМЧ-9;

– комплект монтажных частей КМЧ-10;

– изолятор короткого замыкания базовый МИБ-R2;

– оповещатель пожарный комбинированный свето-звуковой базовый АПОП 124Б-R2.

2.17 Средний срок службы – 10 лет.

2.18 Средняя наработка до отказа – не менее 60000 ч.

2.19 Вероятность безотказной работы ИП за 1000 часов – не менее 0,98.

2.20 ИП рассчитан на непрерывную эксплуатацию в закрытых помещениях при температуре окружающей среды от минус 20 °С до плюс 70 °С и относительной влажности воздуха до 93 %, без образования конденсата.

### 3 Указания мер безопасности

3.1 По способу защиты от поражения электрическим током ИП соответствует классу III по ГОСТ 12.2.007.0-75.

3.2 Конструкция ИП удовлетворяет требованиям электро- и пожарной безопасности по ГОСТ 12.2.007.0-75 и ГОСТ 12.1.004-91.

3.3 При нормальном и аварийном режимах работы ни один из элементов конструкции ИП не может иметь превышения температуры выше допустимых значений, установленных ГОСТ Р МЭК 60065-2002.

#### **4 Устройство и принцип работы**

4.1 ИП представляет собой устройство прямого измерения температуры. Обработка информации производится встроенным микроконтроллером.

4.2 ИП выполнен в пластмассовом корпусе, внутри которого размещена плата с электронными компонентами, обеспечивающая обработку сигналов на базе микроконтроллера. Разъемное соединение ИП с базовым основанием обеспечивает удобство установки, монтажа и обслуживания ИП. Внешний вид ИП приведен на рисунках А.1 и А.2 приложения А.

С целью повышения влагоустойчивости плата извещателя «Серия М» защищена лаковым покрытием.

Для повышения устойчивости ИП «Серия М» к электромагнитному излучению с внутренней стороны крышки ИП нанесено металлизированное напыление.

Измерение температуры осуществляется микроконтроллером по величине падения напряжения на чувствительном элементе. Скорость изменения температуры вычисляется микроконтроллером.

При превышении заданных значений по любому параметру формируется сигнал «Сработка» («Пожар») аналогично описанному выше.

4.3 Контроль работоспособности ИП осуществляется нажатием на встроенную кнопку ТЕСТ или направлением луча оптического тестера ОТ-1 на индикатор (луч следует направлять перпендикулярно плоскости установки ИП). При контроле ИП переходит в состояние «Тест», при котором индикатор непрерывно светится. Состояние «Тест» удерживается ИП до получения команды «Снять тест», формируемой прибором. В журнале событий прибора регистрируются записи «Тест есть», а по команде «Снять тест» – «Тест нет».

#### **5 Размещение, порядок установки и подготовка к работе**

5.1 При размещении и эксплуатации ИП необходимо руководствоваться действующими нормативными документами.

5.2 Для обеспечения защиты ИП от механического повреждения допускается применять защитную конструкцию, согласованную с изготовителем.

5.3 При получении ИП необходимо:

- вскрыть упаковку;
- проверить комплектность согласно этикетке;
- проверить дату выпуска;
- произвести внешний осмотр ИП, убедиться в отсутствии видимых механических повреждений (трещин, сколов, вмятин и т. д.).

5.4 Если ИП находился в условиях отрицательных температур, то перед включением его необходимо выдержать в упаковке не менее четырех часов при комнатной температуре для предотвращения конденсации влаги внутри корпуса.

5.5 Закрепить базовое основание в месте установки ИП в соответствии с проектом и подключить к нему провода АЛС, соблюдая полярность и последовательность. Схема подключения ИП с базовыми основаниями к двухпроводным АЛС приведена на рисунке Б.1 приложения Б и на рисунке В.1 приложения В. Расположение клемм на базовом основании представлено на рисунке Г.1 приложения Г.

Монтаж АЛС необходимо осуществлять экранированными проводами сечением от 0,35 до 1,5 мм<sup>2</sup>. Экранирующую оплетку кабеля подключать на минус АЛС.

5.6 По окончании монтажа системы пожарной сигнализации следует:

- снять защитный колпак при наличии;
- запрограммировать конфигурацию прибора;
- проверить работоспособность ИП согласно 4.3.

5.7 При проведении ремонтных работ в помещении необходимо установить на ИП защитный колпак при наличии (при отсутствии защитного колпака снять ИП с базового основания) во избежание попадания на него строительных материалов, пыли, влаги, а также для защиты от механических повреждений.

#### **6 Техническое обслуживание**

6.1 Не реже одного раза в год производить контроль работоспособности ИП в системе пожарной сигнализации согласно 4.3.

6.2 Для проверки работоспособности выходных цепей прибора допускается принудительное срабатывание ИП от источника тепла (фен) по месту установки в АЛС.

6.3 Техническое обслуживание и проверка технического состояния ИП должны проводиться персоналом, прошедшим обучение.

6.4 Ремонт ИП производится на предприятии-изготовителе.

## 7 Возможные неисправности и способы их устранения

7.1 В ИП реализован режим автоматической диагностики состояния. Перечень возможных неисправностей, их индикация и способы устранения приведены в таблице 4.

Таблица 4

Индикация	Состояние	Способ устранения
Индикатор не мигает	Нет питания	Восстановить питание
	Нет связи с прибором	Восстановить связь
	ИП неисправен	Требуется ремонт
В состоянии «Тест» индикатор непрерывно светится	ИП отсутствует в конфигурации прибора	Произвести конфигурирование прибора

## 8 Транспортирование и хранение

8.1 ИП в транспортной упаковке перевозятся любым видом крытых транспортных средств (в железнодорожных вагонах, закрытых автомашинах, трюмах и отсеках судов, герметизированных отапливаемых отсеках самолетов и т. д.) в соответствии с требованиями действующих нормативных документов.

8.2 Расстановка и крепление в транспортных средствах упаковок с ИП должны обеспечивать их устойчивое положение, исключать возможность смещения упаковок и удары их друг о друга, а также о стенки транспортных средств.

8.3 Для защиты от пыли на время транспортирования и хранения ИП поставляются с защитными колпаками, кроме ИП с базовым основанием W2.04.

8.4 Условия транспортирования должны соответствовать условиям хранения 5 по ГОСТ 15150-69.

8.5 Хранение ИП в транспортной упаковке должно соответствовать условиям 2 по ГОСТ 15150-69.

## 9 Утилизация

9.1 ИП не оказывает вредного влияния на окружающую среду, не содержит в своем составе материалов, при утилизации которых необходимы специальные меры безопасности.

9.2 ИП является устройством, содержащим электронные компоненты, и подлежит способам утилизации, которые применяются для изделий подобного типа согласно инструкциям и правилам, действующим в вашем регионе.

## Приложение А

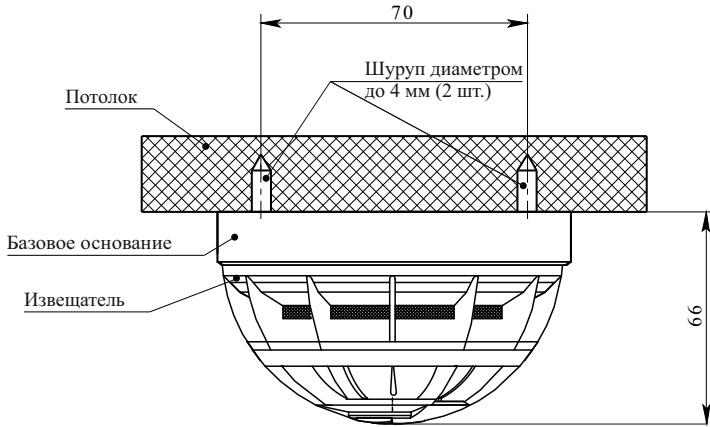


Рисунок А.1 – Установка извещателя на потолке с базовыми основаниями W1.04

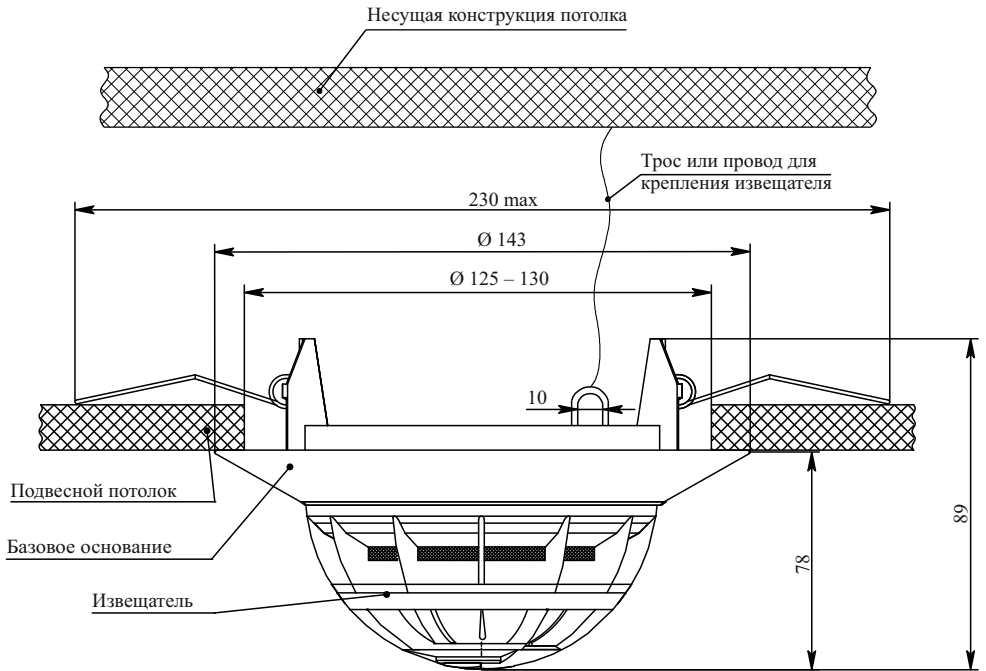


Рисунок А.2 – Установка извещателя на подвесном потолке с базовыми основаниями W2.04

## Приложение Б

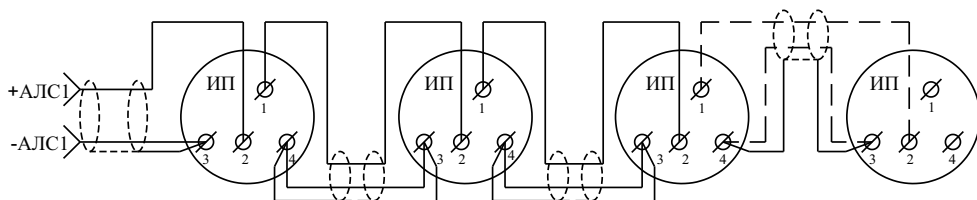


Рисунок Б.1 – Схема подключения извещателей к радиальной АЛС

## Приложение В

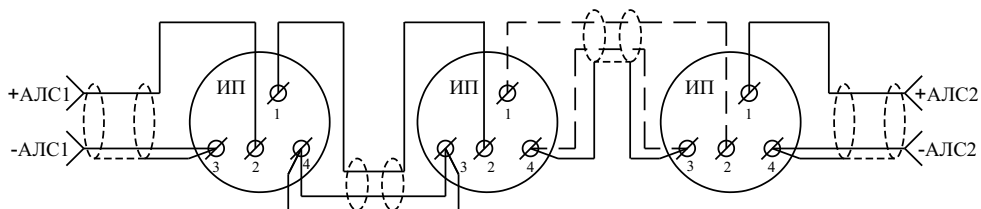


Рисунок В.1 – Схема подключения извещателей к кольцевой АЛС

## Приложение Г

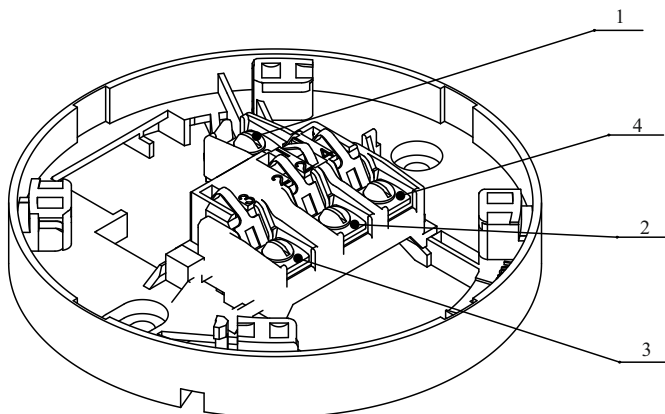


Рисунок Г.1 – Расположение клемм на базовом основании

Контакты технической поддержки:

[support@rubezh.ru](mailto:support@rubezh.ru)

8-800-600-12-12 для абонентов России,  
8-800-080-65-55 для абонентов Казахстана,  
+7-8452-22-11-40 для абонентов других стран.