



ТН ВЭД ЕАЭС 8531 10 300 0
ОКПД2 26.30.50.123



Соответствует ТР ЕАЭС
о пожарной безопасности



Соответствует ТР ТС
о взрывобезопасности

**ОПОВЕЩАТЕЛЬ СВЕТОЗВУКОВОЙ
ВЗРЫВОЗАЩИЩЕННЫЙ ПОЖАРНЫЙ
АДРЕСНЫЙ
«ЗОВ - R»**

**РУКОВОДСТВО ПО ЭКСПЛУАТАЦИИ
ПАСПОРТ**

СПР.425548.001-01 РЭ

Настоящее руководство по эксплуатации предназначено для изучения принципа работы и обеспечения правильной эксплуатации оповещателя взрывозащищенного пожарного адресного «ЗОВ-R».

1 НАЗНАЧЕНИЕ ИЗДЕЛИЯ

1.1 Оповещатель светозвуковой взрывозащищенный пожарный адресный «ЗОВ-R» (в дальнейшем – оповещатель) предназначен для подачи световых и звуковых сигналов во взрывоопасных зонах с целью привлечения внимания людей при пожарной и прочих опасностях при управлении по двухпроводной интерфейсной адресной линии связи (далее АЛС).

Оповещатель «ЗОВ-R» включается в интегрированную систему безопасности «GLOBAL» производства компании «Рубеж» и подключается к контроллеру адресных устройств (КАУ), либо групповому контроллеру (ГК).

1.2 Оповещатель имеет взрывозащиту видов «герметизация компаундом (*m*)» и «искробезопасная электрическая цепь (*i*)», маркировку взрывозащиты «**1Ex mb [ib Gb] IIB T6 Gb X**» и «**PB Ex mb [ib Mb] I Mb X**».

Знак «X» в маркировке взрывозащиты оповещателя указывает на необходимость присоединения кабеля оповещателя в соответствии с п.п.8.2.2, 8.2.3 настоящего РЭ.

Оповещатель предназначен для установки во взрывоопасных зонах **классов 1 и 2 по ГОСТ ИЕС 60079-10-1-2013**, во взрывоопасных зонах рудников и шахт, опасных по рудничному газу и горючей пыли.

Питание оповещателя осуществляется от обычной (**неискробезопасной**) цепи. Искробезопасное исполнение имеют **внутренние** электрические цепи оповещателя, которые не залиты компаундом.

1.3 Оповещатель предназначен для эксплуатации при температуре окружающего воздуха от **минус 55°С до плюс 55°С** и относительной влажности до 95% при температуре +40°С.

1.4 Степень защиты оболочки корпуса оповещателя – **IP66/IP67** по ГОСТ14254. Категория размещения - 1 по ГОСТ 15150.

2 ТЕХНИЧЕСКИЕ ХАРАКТЕРИСТИКИ

2.1 Управление оповещателем (включение/выключение) производится по команде, получаемой от контроллера по двухпроводной АЛС.

Ток, потребляемый от АЛС – не более 0,3 мА.

АЛС гальванически развязана от источника питания оповещателя.

2.2 Рабочий диапазон подводимых к оповещателю питающих напряжений (без учета падения напряжения на проводах электропитания) = 9 ...30 В.

2.3 Ток потребления:

- не более 150 мА – в диапазоне напряжений питания 9...17В (номинальное 12В);

- не более 100 мА – в диапазоне напряжений питания 17...30В (номинальное 24В);

2.4 Максимальный уровень звукового давления

- не менее 105 дБА/м – при температурах от -40 до +55°С;

- не менее 95 дБА/м – при температурах от -55 до -40°С.

Диапазон излучаемых частот 2700 - 3700 Гц.

2.5 Режим светового оповещения – прерывистый с частотой мигания 2 Гц.

Сигнальный цвет светового оповещения – красный (либо желтый или синий – по заказу).

2.6 Оповещатель не выдает ложных извещений при воздействии электромагнитных помех третьей степени жесткости по приложению Б ГОСТ Р 53325.

2.7 Габаритные размеры - не более 110x155x85мм без учета размеров кабеля.

Масса - не более 0,75 кг.

2.8 Длина соединительного кабеля 1,5 ± 0,1м.

2.9 Назначенный срок службы изделия - не менее 10 лет.

3 КОМПЛЕКТНОСТЬ

3.1 Комплект поставки соответствует табл. 3.1

Наименование	Условное обозначение	Кол-во
1. Оповещатель «ЗОВ-R»	СПР.425548.001 ТУ	1
2. Руководство по эксплуатации. Паспорт.	СПР.425548.001-01 РЭ	1

4 УСТРОЙСТВО И РАБОТА

4.1 Общий вид оповещателя приведен на рис.А.1 ПРИЛОЖЕНИЯ А.

Оповещатель состоит из пластмассового корпуса 4, внутри которого находится плата 5 с элементами электрической схемы генератора. К плате припаян кабель 1, который подводится через штуцер 2 с трубной резьбой **G1/2-B** и зажимается резиновым кольцом 3. Плата и часть кабеля залиты эпоксидным компаундом.

Корпус закрыт пластмассовой крышкой 6 с резиновым уплотнительным кольцом, которая крепится к корпусу четырьмя винтами М4. На крышке крепится рупор 9 из светопропускающей пластмассы, который зажимается резьбовой крышкой 8. К рупору крепится плата 7 с пьезоизлучателем и светоизлучающими диодами.

Оповещатель крепится на стене или кронштейне двумя винтами (шурупами) М5.

4.2 При наличии напряжения питания и подаче команды от контроллера оповещатель начинает выдавать тревожный звуковой и прерывистый световой сигналы.

5 ОБЕСПЕЧЕНИЕ ВЗРЫВОЗАЩИЩЕННОСТИ

5.1 Оповещатель имеет взрывозащиту видов «герметизация компаундом (*m*)» и «искробезопасная электрическая цепь (*i*)», которая обеспечивается:

а) герметизацией электрических цепей и электронных компонентов эпоксидным компаундом в соответствии с ГОСТ 31610.18-2016;

б) гальваническим разделением выходных цепей сигнализации от цепей питания и управления;

в) ограничением токов и напряжений в незалитых компаундом выходных цепях сигнализации до искробезопасных величин в соответствии с ГОСТ 31610.11-2014;

г) степенью защиты оболочки корпуса оповещателя IP66/IP67 по ГОСТ 14254;

д) конструктивным исполнением корпуса оповещателя и кабельного ввода в соответствии с ГОСТ 31610.0-2014.

6 МАРКИРОВКА И ПЛОМБИРОВАНИЕ

6.1 Маркировка оповещателя должна соответствовать требованиям комплекта конструкторской документации предприятия-изготовителя и ГОСТ 26828.

6.2 На боковой поверхности корпуса оповещателя со стороны одного из крепежных ушков имеется табличка, на которой нанесены:

товарный знак предприятия-изготовителя; наименование и вариант исполнения изделия; маркировка взрывозащиты; диапазон температур окружающего воздуха; номинальное напряжение питания; номинальный ток потребления; допустимый ток короткого замыкания внешнего источника питания; знак степени защиты оболочки; знаки обращения на рынке, подтверждающие соответствие техническим регламентам; номер действующего сертификата по взрывозащите; заводской номер и дату выпуска (квартал и две последние цифры года).

Примечание. Корпус оповещателя пломбируется на предприятии-изготовителе, т.к. имеет неразборную конструкцию.

7 УПАКОВЫВАНИЕ

7.1 Упаковывание оповещателя производится по чертежам предприятия – изготовителя по варианту внутренней упаковки ВУ-5 согласно ГОСТ 9.014.

7.3 Упакованные изделия в зависимости от отгрузочной партии укладываются либо в индивидуальную, либо общую транспортную тару – картонную коробку. В транспортную тару вкладывается комплект руководств по эксплуатации, упакованный в полиэтиленовый пакет.

7.4 В каждую транспортную тару прикладывается упаковочный лист, содержащий следующие сведения: а) наименование и обозначение изделий; б) количество и тип приложенной эксплуатационной документации; в) дату упаковки; г) подпись или штамп ответственного за упаковку.

7.5 Маркировка транспортной тары должна производиться в соответствии с ГОСТ 14192 и иметь манипуляционные знаки №1, №3, №11.

8 ИСПОЛЬЗОВАНИЕ ПО НАЗНАЧЕНИЮ

8.1 ПОДГОТОВКА ИЗДЕЛИЯ К ИСПОЛЬЗОВАНИЮ

8.1.1 УКАЗАНИЕ МЕР БЕЗОПАСНОСТИ

8.1.1.1 При монтаже, эксплуатации и техническом обслуживании оповещателя необходимо соблюдать требования следующих нормативно-технических документов: ГОСТ ИЕС 60079-14-2013, ГОСТ 31610.17-2012, гл. 7.3. ПУЭ, ПТЭЭП, ПОТЭУ и настоящего документа.

8.1.1.2 При работе с оповещателем необходимо выполнять общие правила техники безопасности, действующие на объекте.

8.1.1.3 **Запрещается эксплуатация оповещателя с поврежденными: корпусом, кабелем, кабельным вводом.**

8.1.1.4 По способу защиты человека от поражения электрическим током оповещатель относится к классу II по ГОСТ 12.2.007.0.

8.1.2 ОБЕСПЕЧЕНИЕ ВЗРЫВОЗАЩИЩЕННОСТИ ПРИ МОНТАЖЕ И ЭКСПЛУАТАЦИИ

8.1.2.1 Монтаж оповещателя должен производиться в соответствии с требованиями ГОСТ ИЕС 60079-14-2013, гл. 7.3. ПУЭ, ПТЭЭП, ПОТЭУ и настоящего документа.

8.1.2.2 Перед монтажом оповещатель должен быть осмотрен на отсутствие механических повреждений корпуса, кабеля и кабельного ввода, на наличие заводской пломбы и маркировки взрывозащиты.

8.1.2.3 Приемка изделия после монтажа должна производиться в соответствии с требованиями ПТЭЭП и настоящего РЭ.

8.1.2.4 **Оповещатель не подлежит ремонту у потребителя.**

8.1.3 ПОДГОТОВКА К МОНТАЖУ

8.1.3.1 Вскрыть упаковку, проверить комплектность, осмотреть изделие на отсутствие повреждений корпуса, кабеля и кабельного ввода.

В случае обнаружения повреждений составить соответствующий акт и рекламацию транспортным организациям.

8.1.3.2 Перед монтажом оповещателя следует произвести конфигурирование и проверить его функционирование следующим образом:

- 1) Установить программу GLOBAL «Администратор»;
- 2) Создать конфигурацию системы (смотри руководство по эксплуатации ГК);
- 3) Задать параметры устройства;
- 4) Записать конфигурацию в ГК;
- 5) Проверить функционирование оповещателя при подаче команд с ГК.

8.2 ПОРЯДОК МОНТАЖА И ИСПОЛЬЗОВАНИЯ ИЗДЕЛИЯ

8.2.1 Установку изделия производить с учетом удобства эксплуатации на поверхности, не подверженной вибрации и тряске. Необходимо исключить попадание прямых солнечных лучей на рупор оповещателя из-за возможного ухудшения видимости светового оповещения.

8.2.2 Произвести монтаж электрических цепей согласно рис. А2 ПРИЛОЖЕНИЯ А.

8.2.3 Питание оповещателя осуществляется от цепей общего назначения (**неискро-безопасных**). Тип кабельных линий подвода питания к оповещателю и способ их прокладки в пределах взрывоопасной зоны должны соответствовать ГОСТ ИЕС 60079-14. Тип соединительной коробки выбирается в зависимости от места ее размещения с учетом класса взрывоопасности зоны и условий окружающей среды. Во взрывоопасных зонах рекомендуется применять коробки КСРВ СПР.305177.001 ТУ.

8.2.4 По окончании монтажа проверить работоспособность оповещателя при подаче команд с ГК.

9 ТЕХНИЧЕСКОЕ ОБСЛУЖИВАНИЕ

9.1 Техническое обслуживание извещателя должно осуществляться в соответствии с требованиями ГОСТ ИЕС 60079-17-2012 специально обученным персоналом, ознакомленным с данным руководством.

9.2 В процессе эксплуатации оповещатель должен подвергаться профилактическому осмотру не реже одного раза в полгода в следующем объеме:

- а) очистка от внешних загрязнений - пыли и грязи;
- б) выявление механических повреждений корпуса и штуцера кабельного ввода;
- в) проверка надежности крепления оповещателя;
- г) проверка сохранности пломбы;
- д) проверка целостности маркировки взрывозащиты;

9.3 В процессе эксплуатации оповещатель должен подвергаться техническому обслуживанию не реже одного раза в год в следующем объеме:

- а) профилактический осмотр по п.9.2;
- б) проверка работоспособности оповещателя;

Проверка работоспособности в составе системы противопожарной защиты проводится по методике п.8.1.4.4.

9.4 При достижении предельного состояния, оповещатель должен быть выведен из эксплуатации. К параметрам, определяющим предельное состояние оповещателя относятся: а) потеря работоспособности оповещателя; б) повреждение корпуса оповещателя или штуцера кабельного ввода; в) истечение назначенного срока службы.

10 ВОЗМОЖНЫЕ НЕИСПРАВНОСТИ И МЕТОДЫ ИХ УСТРАНЕНИЯ

10.1 Перечень возможных неисправностей, которые допускается устранять силами потребителя, и способы их устранения приведены в таблице 10.1. Устранение неисправностей должно осуществляться персоналом, изучившим эксплуатационную документацию.

ВНИМАНИЕ!

Изделие не подлежит ремонту у потребителя. В целях сохранения взрывозащищенности ремонт изделия должен производиться только на заводе-изготовителе.

Таблица 10.1

Вид неисправности, внешнее проявление	Вероятная причина	Способы устранения
1) Оповещатель не работает.	Неисправность в цепи подачи питания к оповещателю.	Проверить цепь подачи питания к оповещателю, проверить полярность напряжения питания и устранить неисправность.

10.2 Критическим отказом считается потеря работоспособности оповещателя, повреждение его корпуса или кабельного ввода.

К возможным ошибкам персонала (пользователя), приводящим к аварийным режимам работы оповещателя, относятся: а) неправильное подключение оповещателя; б) неправильная установка оповещателя по месту эксплуатации; в) несоблюдение сроков технического обслуживания.

Для предотвращения возможных ошибок персонала, приводящих к аварийным режимам работы, при монтаже и эксплуатации оповещателя следует неукоснительно руководствоваться разделами 8, 9 настоящего РЭ.

11 ТРАНСПОРТИРОВАНИЕ, ХРАНЕНИЕ И УТИЛИЗАЦИЯ

11.1 Оповещатель в упаковке предприятия-изготовителя транспортируется всеми видами транспорта на любые расстояния с соблюдением требований действующих нормативных документов.

11.2 Условия транспортирования оповещателя должны соответствовать условиям хранения 5 по ГОСТ 15150.

11.3 Хранение оповещателя в упаковке для транспортирования должно соответствовать условиям хранения 1 по ГОСТ 15150. Воздух в помещении для хранения оповещателя не должен содержать паров кислот и щелочей, а также газов, вызывающих коррозию.

11.4 Срок хранения оповещателя в упаковке изготовителя без переконсервации - не более 2 лет.

11.5 Оповещатель и его составные части не содержат компонентов и веществ, требующих особых условий утилизации. Утилизация осуществляется в порядке, предусмотренном эксплуатирующей организацией.

12 ГАРАНТИИ ИЗГОТОВИТЕЛЯ

12.1 Предприятие-изготовитель гарантирует соответствие оповещателя требованиям технических условий СПР.425548.001 ТУ при соблюдении потребителем условий эксплуатации, транспортирования и хранения.

12.2 Гарантийный срок эксплуатации – 5 лет с момента изготовления.

ООО «СПЕЦПРИБОР»,
420029, г.Казань, ул. 1-я Владимирская, 108
тел.: (843) 207-00-66
E-mail: info@specpribor.ru
http://www.specpribor.ru

ООО «ГД «Рубеж»»,
410056, г.Саратов, ул. Ульяновская, 28
тел.: (8452) 222-888, 222-012, 228-761
E-mail: td_rubezh@rubezh.ru
http://td.rubezh.ru/

13 СВИДЕТЕЛЬСТВО О ПРИЕМКЕ

Оповещатель светозвуковой взрывозащищенный пожарный адресный

«ЗОВ-R» зав. № _____ соответствует техническим условиям СПР.425548.001 ТУ и признан годным к эксплуатации.

Дата выпуска _____

М.П.

Начальник ГТК

14 СВИДЕТЕЛЬСТВО ОБ УПАКОВЫВАНИИ

Оповещатель взрывозащищенный «ЗОВ-R» заводской номер п.13 упакован на предприятии-изготовителе согласно требованиям конструкторской документации.

Дата упаковки _____

Упаковывание произвел _____

15 СВЕДЕНИЯ О РЕКЛАМАЦИЯХ

16.1 При отказе оповещателя в течение **гарантийного** срока потребителем должен быть составлен рекламационный акт, вместе с которым отказавший оповещатель отправляется предприятию-изготовителю.

16.2 Все предъявленные рекламации регистрируются в табл. 16.1

Таблица 16.1

Дата и № рекламационного акта	Краткое содержание рекламации	Меры, принятые по рекламации	Должность, фамилия и подпись отв. лица	Примечание

ПРИЛОЖЕНИЕ А

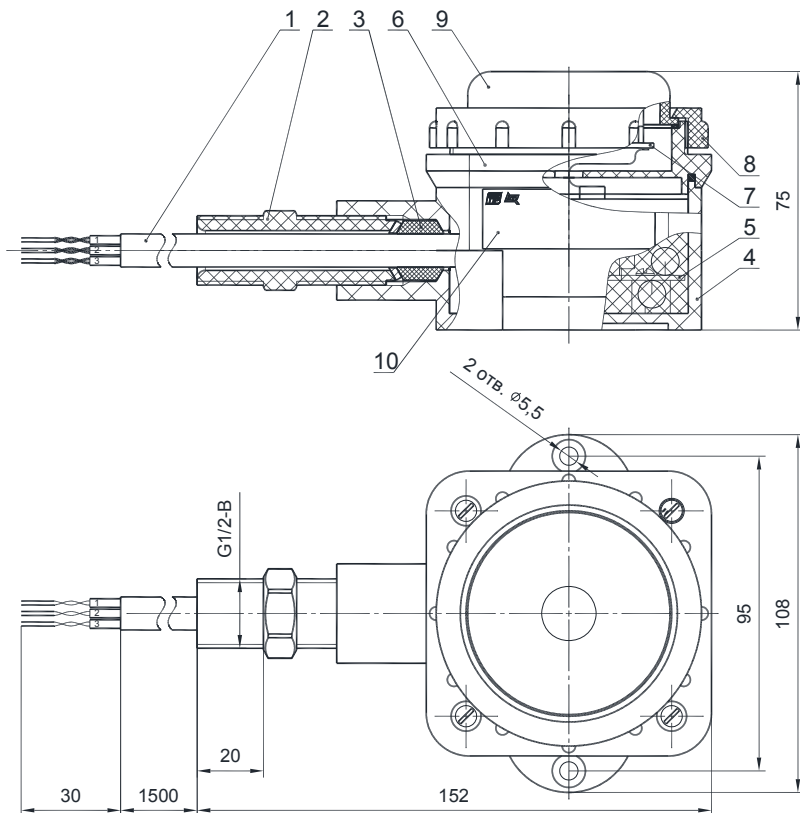


Рис.А.1.

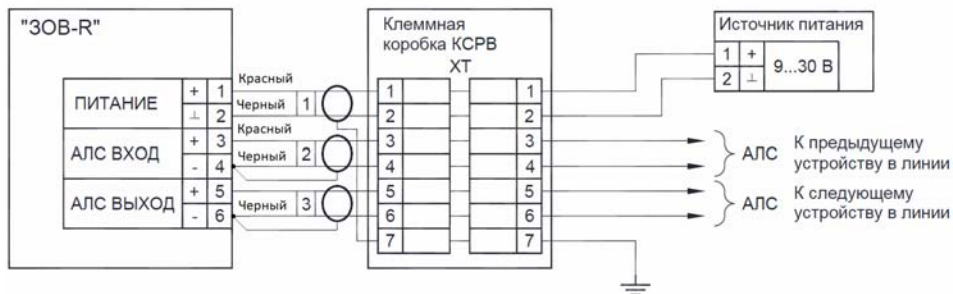


Рис.А.2.