

Свидетельство о приемке и упаковке

Контроллер сетевой

изготовлен и принят в соответствии с требованиями технических условий ПАСН.425728.007 ТУ, признан годным для эксплуатации и упакован согласно требованиям, предусмотренным в действующей технической документации.



STR20-1AP-IP-M

QR-код для перехода на страницу продукта



STR20-2AP-IP-M

1 Основные сведения об изделии

1.1 Контроллеры сетевые STR20-1AP-IP-M, STR20-2AP-IP-M (далее – контроллеры) предназначены для управления точками доступа (далее – ТД):

- односторонней;
- двусторонней;
- турникетом;
- турникетом с картоприемником;
- шлагбаумом;
- воротами и т. д.

1.2 Контроллеры предназначены для работы автономно под управлением встроенного программного обеспечения (далее – ПО).

1.3 Контроллеры предоставляют HTTPS API интеграции и могут работать под управлением внешнего ПО верхнего уровня «R-PLATFORMA».

1.4 Контроллеры обеспечивают:

- хранение и управление информацией о RFID картах;
- хранение и управление информацией о персонале;
- хранение информации о режимах доступа (временных зон);
- хранение информации о событиях;
- сохранение работоспособности при отсутствии связи с ПО верхнего уровня;
- индикацию режимов работы;
- питание внешних устройств, подключаемых к контроллерам;
- автоматическое управление проходом через ТД;
- объединение контроллеров в кластер по сети Ethernet с совместным поведением;
- возможность использования функции глобального зонального контроля в пределах одного сегмента контроллеров (а также режима запрета повторного прохода через ТД), с настраиваемым временем контроля. Поддерживается для всех типов ТД, за исключением однопроходных;
- возможность использования режима работы без подключения исполнительных механизмов для учета рабочего времени.

1.5 Питание контроллеров осуществляется от встроенного резервированного источника вторичного электропитания, питающегося от сети переменного тока частотой (50 ± 3) Гц напряжением от 140 до 265 В.

1.6 Контроллеры рассчитаны на непрерывную эксплуатацию в закрытых помещениях при температуре окружающей среды от минус 20 °С до плюс 50 °С и относительной влажности воздуха до 85 %, без образования конденсата.

2 Основные технические данные

2.1 Технические характеристики контроллеров приведены в таблице 1.

Таблица 1

Характеристика	Значение	
	STR20-1AP-IP-M	STR20-2AP-IP-M
Количество подключаемых считывателей	2	4
Количество дополнительных считывателей *	18	16
Максимальное количество дополнительных OSDP устройств	29	28
Количество карт доступа, не более	100 000	
Количество временных расписаний, не менее	2 000	
Количество событий в журнале, не более	400 000	
Количество контроллеров в автономном кластере, не менее	32	
Скорость обмена в сети Ethernet, Мбит	10/100	
Зональный контроль (АПБ)	Да	
Диапазон температур хранения, °С	От минус 35 до плюс 65	
Потребляемая мощность без учета нагрузки, не более, Вт	40	
Режим работы	Круглосуточный	
Напряжение вторичного электропитания постоянного тока, В	10,3 – 13,8	
Емкость аккумуляторной батареи (далее – АКБ), А·ч	4,5	
Максимальный ток источника питания, А	2	
Максимальный ток платы контроллера, А	0,8	
Максимальный суммарный ток плат доступа, А	0,15	0,3
Максимальный суммарный ток питания внешних считывателей типа Wiegand, А	0,32	0,64
Напряжение питания считывателей	Соответствует вторичному питанию	
Тип подключения считывателей	OSDP, Wiegand (24; 26; 32; 33; 34; 35; 36; 37; 40; 42; 48; 50; 56; 58; 64; 66; 72; 74; 80)	
Максимальная длина кода идентификатора, бит	80	
Количество входов Wiegand для подключения внешних считывателей	2	4
Количество входов с контролем линии типа «сухой контакт»	8	14
Количество релейных выходов типа «сухой контакт» (NC/NO)	2	4
Максимальное напряжение, коммутируемое контактами реле, В	30	
Максимальный постоянный ток, коммутируемый контактами реле, А	3	
Материал корпуса	Металл	
Размеры корпуса (В × Ш × Г), мм	275 × 275 × 140	320 × 320 × 140
Масса (без учета АКБ), не более, кг	3,3	4,1
Максимальная длина кабеля RS-485 (линия OSDP), не более, м	1000	
Максимальная длина кабеля для подключения датчиков, не более, м	100	
Максимальная длина кабеля Ethernet, не более, м	100	
Максимальная длина интерфейса Wiegand, не более, м	100	
Максимальная длина кабеля цепи питания замка	Рассчитывается по падению напряжения	
Степень защиты, обеспечиваемая оболочкой, по ГОСТ 14254-2015	IP30	

* Для OSDP считывателей зависит от их быстродействия

2.2 Встроенный источник питания имеет защиту от длительного превышения тока нагрузки и короткого замыкания. Защита обеспечивает отключение нагрузки с последующими периодическими попытками восстановления вторичного питания (до устранения причины отключения).

2.3 Встроенный источник питания обеспечивает формирование сигнала «Авария», передаваемого на плату контроллеров по сигналу, формируемому контактами реле:

- при отключении питания по основному вводу;
- при пропадании вторичного напряжения;
- при разряде в аварийном режиме или отсутствии АКБ.

2.4 База данных пользователей, события и все настройки контроллеров хранятся в их энергонезависимой памяти. Длительность сохранения данных в энергонезависимой памяти – не менее 10 лет.

2.5 Контроллеры имеют встроенные часы реального времени с календарем, что позволяет фиксировать время и дату всех происходящих в системе событий. Питание часов осуществляется от литиевой батареи, имеющей срок службы не менее 5 лет.

2.6 Устойчивость контроллеров к электромагнитным помехам (далее – ЭМП) соответствует нормам, установленным ГОСТ 30379-2017 по УК1, УК2, УК6, УИ1 и УЭ1.

2.7 Собственные ЭМП контроллеров соответствуют нормам ЭК1 и ЭИ1 по ГОСТ 30379-2017, установленным для технических средств, предназначенных для применения в жилых, коммерческих и производственных зонах.

2.8 Средний срок службы контроллеров – 12 лет.

2.9 Среднее время наработки до отказа – 60000 ч.

2.10 Вероятность безотказной работы за 1000 ч – не менее 0,98.

2.11 Контроллеры могут работать в условиях, соответствующих атмосфере категории I по ГОСТ 15150-69 (устойчивость к воздействию коррозионно-активных агентов).

2.12 Контроллеры сейсмостойки при воздействии землетрясений интенсивностью 9 баллов по MSK-64 при уровне установки над нулевой отметкой до 70 м по ГОСТ 30546.1-98.

3 Комплектность

3.1 Комплектность изделий приведена в таблице 2.

Таблица 2

Наименование	Количество, шт. (экз.)	Примечание
Контроллер доступа STR20-1AP-IP-M или STR20-2AP-IP-M	1	
Паспорт	1	
Диод 1N4004	2	для STR20-1AP-IP-M
	4	для STR20-2AP-IP-M
Резистор 4,7 кОм ± 5 % 0,25 Вт	16	для STR20-1AP-IP-M
	28	для STR20-2AP-IP-M
Хомут для крепления вводного кабеля	10	
Ключ дверцы контроллера	2	

Примечания:

1 Файл «Руководство пользователя» размещен в памяти контроллера по ссылке на главной странице в секции «Быстрый доступ». Порядок запуска веб-интерфейса представлен в подразделе 5.8 настоящего паспорта. Также на сайте компании по адресу https://products.rubezh.ru/catalog/skud_rubezh_strazh/ доступно для изучения и скачивания «Руководство по эксплуатации» на «Системы контроля и управления доступом Rubezh-STRAZH»

2 АКБ в комплектность не входит

4 Указания мер безопасности

4.1 По способу защиты от поражения электрическим током контроллеры соответствуют классу I по ГОСТ 12.2.007.0-75.

4.2 Конструкция контроллеров удовлетворяет требованиям электро- и пожарной безопасности по ГОСТ 12.2.007.0-75 и ГОСТ 12.1.004-91.

5 Устройство и принцип работы

5.1 Контроллеры конструктивно выполнены в металлическом корпусе (рисунок 1) с креплением под винты.

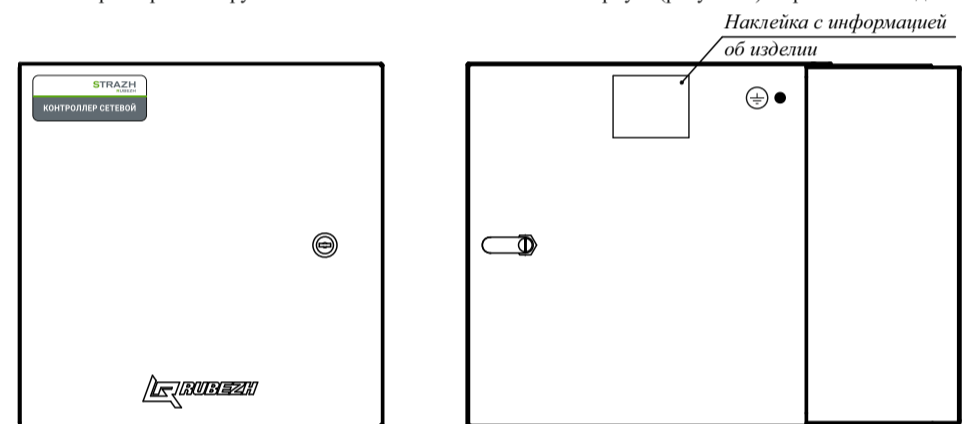


Рисунок 1 – Внешний вид контроллера

5.2 Внутри корпуса контроллеров (рисунок 2) размещены:

- плата контроллера доступа;
- модули внешних подключений контроллера;
- клеммные колодки для подключения электропитания:
 - L – фазный провод;
 - N – нулевой провод;
 - PE – провод заземления;
- выключатель подачи напряжения 230 В на источник вторичного электропитания;
- индикация состояния источника вторичного электропитания:
 - Сеть – наличие сетевого напряжения;
 - АКБ – состояние аккумуляторных батарей;
 - Выход – наличие выходного напряжения;
- источник вторичного электропитания;
- АКБ (в комплектность не входит);
- точка подключения контура заземления.

На платах размещены клеммные колодки для подключения внешних устройств, индикаторы питания, связи и состояния.

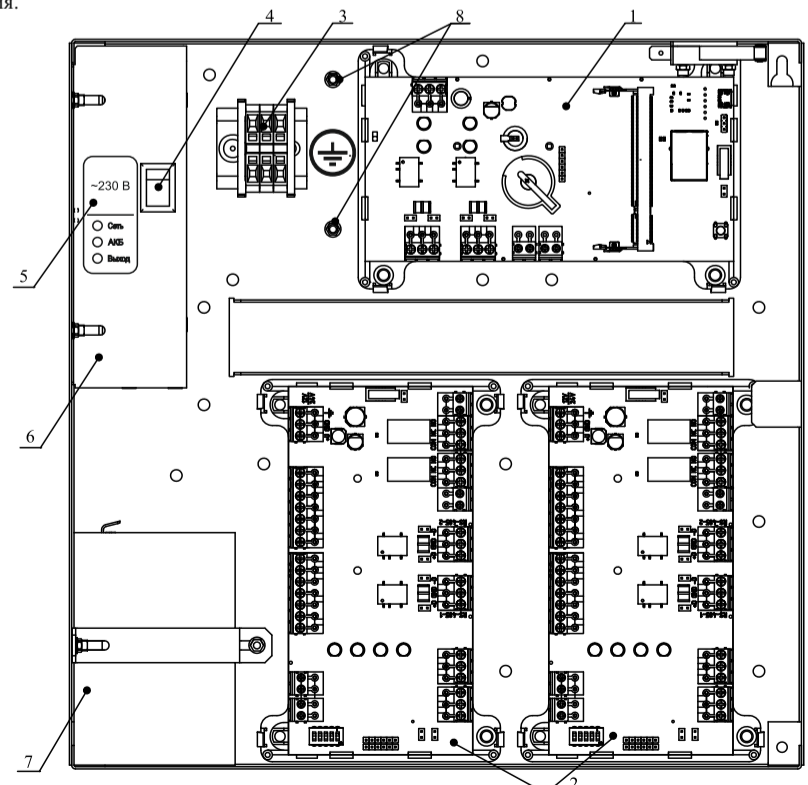


Рисунок 2 – Внутреннее устройство контроллера

5.3 Плата контроллеров (рисунок 3) является ведущей и содержит:

- вычислительный модуль Raspberry PI CM3 (CM3+) (поставляется в комплекте, установлен на плате).
- Тип процессора и объем энергонезависимой памяти модуля зависят от его модификации;
- клеммная колодка питания;

- 3 – разъем Ethernet для подключения к сети;
- 4 – контакты датчика вскрытия корпуса, соединенные с датчиком вскрытия корпуса;
- 5 – два входа типа «сухой контакт» «SENS1», «SENS2» с контролем целостности линии. Вход «SENS2» соединен с выходом «Авария» источника питания. Вход «SENS1» может быть использован для подключения к системе аварийной разблокировки точек прохода, к датчику отрыва от стены и прочим датчикам;
- 6 – два разъема интерфейса RS-485 (OSPD) для подключения плат периферии и OSDP-считывателей (интерфейсы независимые и могут использоваться для подключения двух шин периферийных устройств);
- 7 – гнездо с батарейкой часов реального времени;
- 8 – USB-разъем для подключения дополнительных устройств при наличии соответствующей поддержки в прошивке устройства;
- 9 – микро USB-разъем для внутреннего использования (не предназначен для пользователей);
- 10 – светодиодные индикаторы, отображающие текущее состояние модуля:

POWER – наличие питания;

ERROR – наличие ошибки;

RS-485-1 – наличие связи по первому каналу OSDP;

RS-485-2 – наличие связи по второму каналу OSDP.

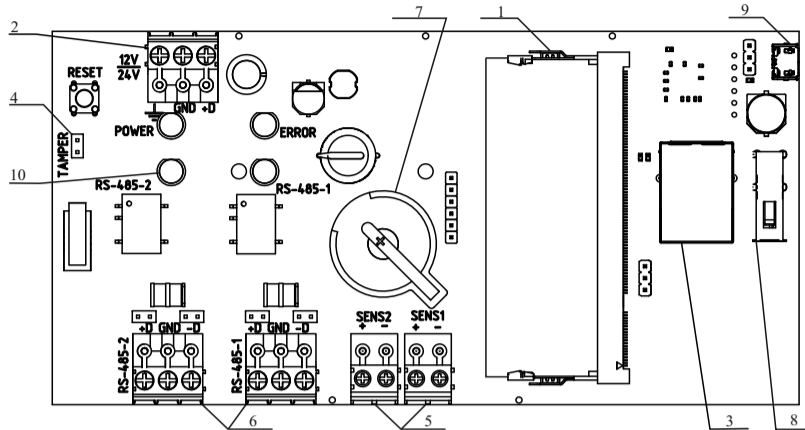


Рисунок 3 – Плата контроллера

5.4 Функционально плата контроллеров представляет собой устройство управления модулями внешних подключений, подключенными к ней посредством стандартного интерфейса OSDP.

5.5 Модули внешних подключений контроллеров предназначены для подключения периферийных устройств точек прохода и двусторонней трансляции данных от/к устройствам через шину OSDP к/от платы контроллера.

5.6 На модулях внешних подключений (рисунок 4) расположены:

- 1 – клеммная колодка питания;
 - 2 – контакты датчика вскрытия корпуса – закрыты перемычкой;
 - 3 – два входа типа «сухой контакт» «SENS1», «SENS2» с контролем целостности линии. Входы могут быть использованы для подключения охранных шлейфов при наличии соответствующей поддержки в прошивке устройства;
 - 4 – два семиконтактных разъема типа Wiegand для подключения считывателей:
- BEEP – управление звуком на считывателе;
- GREEN/RED – световая индикация на считывателе (при отсутствии джампера на перемычке «ACT-LED»):
 зеленый – доступ разрешен, красный – доступ запрещен
- D1/T – линия Data1,
 D0 – линия Data0,
 GND – питание –12 В (общий),
 U+ – питание +12 В;
- 5 – два разъема интерфейса RS-485 (OSPD) для подключения к шине платы контроллера (второй интерфейс в данной комплектации не используется);
 - 6 – перемычки терминатора шины (установлены на последнем модуле);
 - 7 – четыре входа для подключения датчиков точки прохода (датчик двери/турникета, кнопка запроса на выход);
 - 8 – две клеммные колодки для подключения к двум реле с нормально замкнутыми и нормально разомкнутыми контактами;
 - 9 – колодка установки адреса на шине OSDP (установлены в значения 1 и 2);
 - 10 – перемычки ACT-LED и ACT-BEEP, управляющие инверсией сигналов световой индикации и звуковой сигнализации (нормальное положение – не замкнуто);
 - 11 – светодиодные индикаторы, отображающие текущее состояние модуля:
- POWER – наличие питания;
 - ERROR – наличие ошибки;
 - RS-485-1 – наличие связи по первому каналу OSDP;
 - RS-485-2 – наличие связи по второму каналу OSDP.

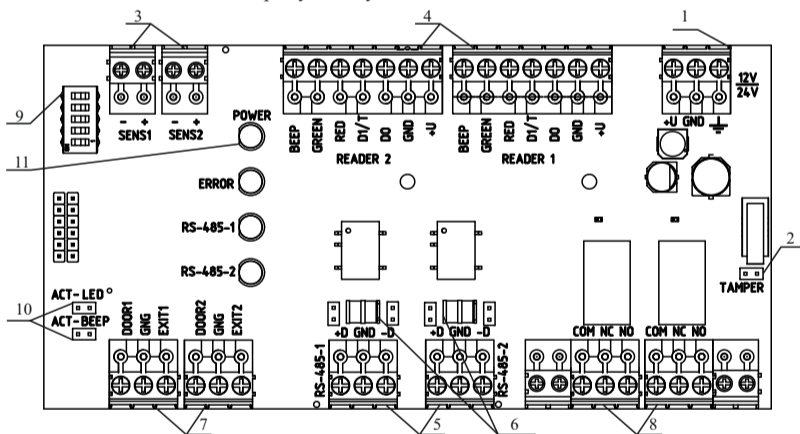


Рисунок 4 – Плата модуля внешних подключений контроллера

5.7 Настройка и управление контроллерами осуществляется с помощью встроенного веб-интерфейса.

5.8 Контроллеры поддерживают протокол обнаружения UPNP. После подключения сетевого кабеля и включения питания, контроллеры появятся в сетевом окружении под названием «RUBEZH STR20-IP». При выборе этого устройства будет автоматически запущен веб-интерфейс управления. Логин и пароль по умолчанию: «admin», «abc12345».

5.9 Контроллеры поставляются с предустановленным встроенным ПО, позволяющим организовать общую систему контроля доступа на объединенных в кластер контроллерах без использования внешнего сервера.

5.10 При наличии новой версии ПО рекомендуется обновить его перед началом использования через веб-интерфейс контроллеров.

5.11 Нажатие и удержание кнопки RESET в течение 10 секунд позволяет осуществить очистку устройства от всех пользовательских данных и сбросить настройки к состоянию заводских настроек.

5.12 Нажатие и удержание кнопки RESET в течение 20 секунд позволяет осуществить полный сброс устройств с удалением всех данных и возвратом на заводскую прошивку.

5.13 Встроенное ПО позволяет выполнять следующие основные задачи:

- настройку контроллеров (сетевых параметров, даты и времени, настройку шин данных, конфигурирование оборудования и т. д.);
- объединение нескольких контроллеров в общую систему (кластер);
- настройку кластерной СКУД (точек доступа, уровней доступа, расписаний, структуры персонала и т. д.);
- управление доступом (занесение и управление картами доступа, персоналом, профилями доступа и т. д.);
- мониторинг (контроль статуса оборудования и отказов, просмотр журнала событий, экспорт данных для отчетов и т. д.);
- управление системой через предоставление внешнего API на основе HTTPS протокола (описание API методов доступно на странице https://wiki.rubezh.ru/API_STRAZH/).

5.14 Подробное описание функций и возможностей ПО контроллеров доступно на сайте производителя.

6 Размещение, порядок установки и подготовка к работе

6.1 При размещении и эксплуатации контроллеров необходимо руководствоваться действующими нормативными документами.

6.2 При получении упаковки с контроллерами необходимо:

- вскрыть упаковку;
- проверить комплектность согласно паспорту;
- проверить дату выпуска;
- произвести внешний осмотр, убедиться в отсутствии видимых механических повреждений (трещин, сколов, вмятин и т. д.).

6.3 Если контроллеры находились в условиях отрицательных температур, то перед включением их необходимо выдержать не менее четырех часов в упаковке при комнатной температуре для предотвращения конденсации влаги внутри корпуса.

6.4 Устанавливать контроллеры можно непосредственно на стену (с использованием дюбелей и шурупов).

6.5 Порядок установки:

- а) открыть крышку корпуса контроллера;
- б) смонтировать на стену, используя отверстия в основании;
- в) подключить провода к клеммным колодкам, руководствуясь схемой приложения Б;
- г) установить резисторы на входы согласно схеме подключения;
- д) при использовании электромагнитных замков установить диоды согласно схеме подключения.

6.6 При проведении ремонтных работ в помещении, где установлены контроллеры, должна быть обеспечена их защита от механических повреждений и от попадания внутрь строительных материалов, пыли, влаги.

7 Техническое обслуживание

7.1 При неисправности контроллеры подлежат замене. Исправность определяется на основании сообщений контроллеров (при условии исправности линии связи и соединений).

7.2 Техническое обслуживание устройств, подключенных к контроллерам, необходимо производить в соответствии с паспортами на них.

8 Транспортирование и хранение

8.1 Контроллеры в транспортной упаковке перевозятся любым видом крытых транспортных средств (в железнодорожных вагонах, закрытых автомашинах, трюмах и отсеках судов, герметизированных отапливаемых отсеках самолетов и т. д.) в соответствии с требованиями действующих нормативных документов.

8.2 Расстановка и крепление в транспортных средствах упаковок с контроллерами должны обеспечивать их устойчивое положение, исключать возможность смещения упаковок и удары их друг о друга, а также о стенки транспортных средств.

8.3 Условия транспортирования должны соответствовать условиям хранения 5 по ГОСТ 15150-69.

8.4 Хранение контроллеров в упаковке должно соответствовать условиям 2 по ГОСТ 15150-69.

9 Утилизация

9.1 Контроллеры не оказывают вредного влияния на окружающую среду, не содержат в своем составе материалов, при утилизации которых необходимы специальные меры безопасности.

9.2 Контроллеры являются устройствами, содержащим электронные компоненты, и подлежат способам утилизации, которые применяются для изделий подобного типа согласно инструкциям и правилам, действующим в вашем регионе.

10 Гарантии изготовителя (поставщика)

10.1 Предприятие-изготовитель (поставщик) гарантирует соответствие контроллеров требованиям технических условий при соблюдении потребителем условий транспортирования, хранения, монтажа и эксплуатации.

Предприятие-изготовитель (поставщик) рекомендует выполнять работы по монтажу, настройке и эксплуатации оборудования организациями, имеющими соответствующие лицензии и допуски, а также аттестованными специалистами, имеющими соответствующий квалификационный уровень.

10.2 Гарантийный срок – 2 года с даты выпуска.

10.3 В течение гарантийного срока предприятие-изготовитель (поставщик) производит безвозмездный ремонт или замену контроллеров. Предприятие-изготовитель (поставщик) не несет ответственности и не возмещает ущерба за дефекты, возникшие по вине потребителя при несоблюдении правил эксплуатации и монтажа, а также в случае нарушения пломбы при попытке самостоятельного ремонта контроллеров.

10.4 В случае выхода контроллеров из строя в период гарантийного обслуживания их следует вместе с настоящим паспортом с указанием времени наработки контроллеров на момент отказа и причины снятия с эксплуатации вернуть по адресу: Россия, 410056, г. Саратов, ул. Ульяновская, д. 25, ООО «Рубеж».

Телефон сервисной службы: +7 (8452) 22-28-88, электронная почта: td_rubezh@rubezh.ru.

Сервисное обслуживание производится согласно условиям и гарантиям, опубликованным на сайте: <https://products.rubezh.ru/service>.

11 Сведения о сертификации

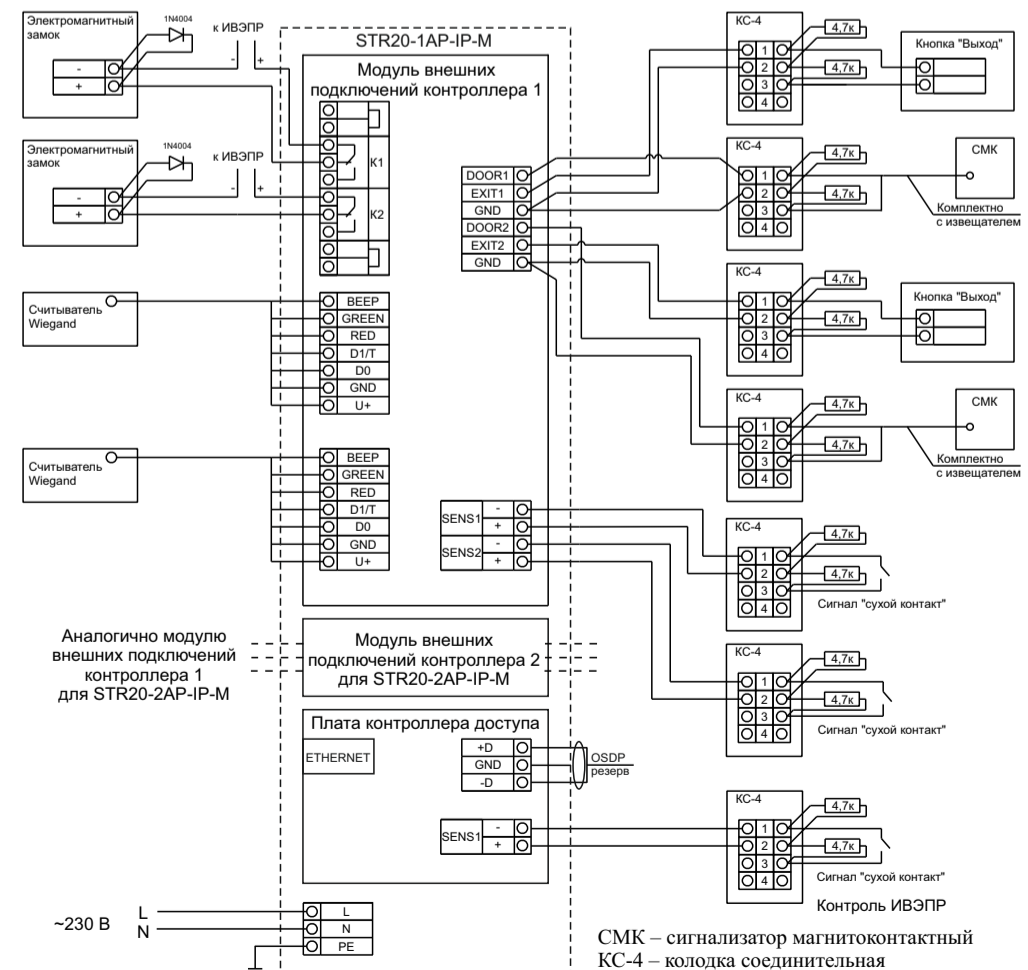
11.1 На сайте компании доступны для изучения и скачивания декларация(и) и сертификат(ы) соответствия, эксплуатационная документация на:

- «Контроллер сетевой STR20-1AP-IP-M»: https://products.rubezh.ru/products/kontroller_str20_1ap_ip_m-3461/;
- «Контроллер сетевой STR20-2AP-IP-M»: https://products.rubezh.ru/products/kontroller_str20_2ap_ip_m-3388/.

Приложение А Индикация особых режимов работы контроллера

Индикация	Режим работы контроллера
Нет индикации	Запуск контроллера
Однократное мигание с интервалом 5 секунд	Нормальная работа контроллера
Однократное мигание с интервалом 1 секунда	Реакция на кнопку RESET на плате
Двукратное мигание с интервалом 2 секунды	Первый запуск контроллера после сброса к заводским настройкам
Трехкратное мигание с интервалом 2 секунды	Обновление встроенного ПО
Частое мигание в течение 30 секунд	Реакция на кнопку включения тестовой индикации в веб-интерфейсе

Приложение Б Схема подключения контроллера



Контакты технической поддержки:

support@rubezh.ru

8-800-600-12-12 для абонентов России,
 8-800-080-65-55 для абонентов Казахстана,
 +7-8452-22-11-40 для абонентов других стран