

**ИЗВЕЩАТЕЛЬ ПОЖАРНЫЙ ДЫМОВОЙ
ОПТИКО-ЭЛЕКТРОННЫЙ АДРЕСНО-АНАЛОГОВЫЙ
ИП 212-164-R3**

**Руководство по эксплуатации
ПАСН.425232.044 РЭ**

Редакция 9

1 Основные сведения об изделии

1.1 Извещатель пожарный дымовой оптико-электронный адресно-аналоговый ИП 212-164-R3 (далее – ИП или извещатель) предназначен для работы с приборами приемно-контрольными и управления охранно-пожарными адресными ППКОПУ 011249-2-1 «Рубеж-2ОП» прот.Р3, ППКОПУ «R3-Рубеж-2ОП» и контроллерами адресных устройств «Рубеж-КАУ1» прот.Р3, «Рубеж-КАУ2» прот.Р3, «R3-Рубеж-КАУ2» (далее – прибор).

1.2 ИП выполняет функции:

- обнаружение возгораний, сопровождающихся появлением дыма малой концентрации внутри контролируемого пространства в закрытых помещениях различных зданий, сооружений;
- передача сигнала «Пожар»;
- передача своего технического состояния в прибор;
- комплексная защита от ложных срабатываний;
- тестирование с помощью кнопки ТЕСТ или оптического тестера ОТ-1.

1.3 ИП маркирован товарным знаком по свидетельству № 921050 (RUBEZH).

2 Основные технические данные

2.1 Питание и информационный обмен ИП осуществляется по двухпроводной адресной линии связи (далее – АЛС).

2.2 ИП допускает подключение к АЛС без учета полярности.

2.3 ИП не реагирует на изменение влажности, на наличие пламени, естественного или искусственного света.

2.4 ИП имеет три уровня чувствительности, которые выбираются при настройке:

- низкий порог срабатывания – высокая чувствительность, 0,12 дБ/м;
- средний порог срабатывания – средняя чувствительность, 0,14 дБ/м;
- высокий порог срабатывания – низкая чувствительность, 0,16 дБ/м.

2.5 В системе ИП занимает один адрес.

2.6 Напряжение питания ИП – от 24 до 36 В.

2.7 Максимальный потребляемый ток в дежурном режиме – 0,32 мА.

2.8 Максимальная потребляемая мощность – 7,2 мВт.

2.9 Для информации о состоянии ИП предусмотрен оптический индикатор. Режимы индикации приведены в таблице 1.

Таблица 1

Состояние ИП	Индикация
Дежурное	Мигает один раз в (4 – 5) секунд
Пожар	Мигает два раза в секунду
Тест	Часто мигает в течение (2 – 3) секунд

2.10 Защита от помех ИП настраивается в диапазоне от 1 до 10 с.

П р и м е ч а н и е – Уровень помех является индивидуальным для каждого ИП параметром, представляющим собой время, необходимое для изменения состояния ИП. Изменить данный параметр можно с помощью прибора или программного обеспечения FireSec.

2.11 По устойчивости к электромагнитным помехам ИП соответствует требованиям 3 степени жесткости соответствующих стандартов, перечисленных в приложении Б ГОСТ 34698-2020.

ВНИМАНИЕ! КАЧЕСТВО ФУНКЦИОНИРОВАНИЯ ИП НЕ ГАРАНТИРУЕТСЯ, ЕСЛИ ЭЛЕКТРОМАГНИТНАЯ ОБСТАНОВКА В МЕСТЕ ЕГО УСТАНОВКИ НЕ СООТВЕТСТВУЕТ УСЛОВИЯМ ЭКСПЛУАТАЦИИ, УКАЗАННЫМ В НАСТОЯЩЕМ РУКОВОДСТВЕ ПО ЭКСПЛУАТАЦИИ.

2.12 ИП удовлетворяет нормам промышленных помех, установленным для оборудования класса Б по ГОСТ 30805.22-2013.

2.13 ИП сейсмостоек при воздействии землетрясений интенсивностью 9 баллов по MSK-64 при уровне установки над нулевой отметкой до 70 м по ГОСТ 30546.1-98.

2.14 ИП сохраняет работоспособность при воздействии на него:

- воздушного потока со скоростью до 10 м/с;
- фоновой освещенности до 12000 лк от искусственных или естественных источников освещения.

2.15 Габаритные размеры ИП:

– без базового основания – не более ($\varnothing 110 \times 64$) мм;

– с базовым основанием Z1.02 – не более ($\varnothing 110$ (без площадки без фланца) $\times 70$) мм.

2.16 Масса ИП:

– без базового основания – 0,11 кг;

– с базовым основанием Z1.02 – не более 0,13 кг.

2.17 Степень защиты, обеспечиваемая оболочкой ИП, – IP42 по ГОСТ 14254-2015.

2.18 Средний срок службы – 10 лет.

2.19 Средняя наработка до отказа – не менее 60000 ч.

2.20 ИП рассчитан на непрерывную эксплуатацию в закрытых помещениях при температуре окружающей среды от минус 25 °С до плюс 55 °С и относительной влажности воздуха до 93 %, без образования конденсата.

3 Указания мер безопасности

3.1 По способу защиты от поражения электрическим током ИП соответствует классу III по ГОСТ 12.2.007.0-75.

3.2 Конструкция ИП удовлетворяет требованиям электро- и пожарной безопасности по ГОСТ 12.2.007.0-75 и ГОСТ 12.1.004-91.

3.3 При нормальном и аварийном режимах работы ни один из элементов конструкции ИП не может иметь превышения температуры выше допустимых значений, установленных ГОСТ Р МЭК 60065-2002.

4 Устройство и принцип работы

4.1 ИП представляет собой оптико-электронное устройство.

4.2 ИП выполнен в пластмассовом корпусе, внутри которого размещена плата с электронными компонентами, обеспечивающая обработку сигналов на базе микроконтроллера. Магнитное соединение ИП с базовым основанием обеспечивает удобство установки, монтажа и обслуживания ИП. Внешний вид ИП приведен на рисунке А.1 приложения А.

При превышении установленных при конфигурировании значений концентрации дыма в помещении формируется сигнал «Пожар». Сброс сигнала «Пожар» производится с приемно-контрольного прибора.

В качестве дополнительной особенности конструкция оптических каналов и специальный алгоритм вычисления процессора обеспечивают повышенную защищенность от ложных срабатываний, вызванных частицами, не являющимися продуктами горения (пыль) и высокую чувствительность извещателя на «черный» дым.

5 Размещение, порядок установки и подготовка к работе

5.1 При размещении и эксплуатации ИП необходимо руководствоваться действующими нормативными документами.

5.2 Для обеспечения защиты ИП от механического повреждения следует применять защитную конструкцию.

Применение защитной конструкции следует согласовать с заводом-изготовителем (поставщиком) ИП.

5.3 При получении ИП необходимо:

– вскрыть упаковку;

– проверить комплектность согласно этикетке;

– проверить дату выпуска;

– произвести внешний осмотр ИП, убедиться в отсутствии видимых механических повреждений (трещин, сколов, вмятин и т. д.).

5.4 Если ИП находился в условиях отрицательных температур, то перед включением его необходимо выдержать в упаковке не менее четырех часов при комнатной температуре для предотвращения конденсации влаги внутри корпуса.

5.5 Закрепить базовое основание в месте установки ИП в соответствии с проектом и подключить к нему провода АЛС. Способ крепления ИП к потолку приведен на рисунке Б.1 приложения Б. Схема подключения ИП к двухпроводным АЛС приведена на рисунке В.1 приложения В.

5.6 При необходимости дополнительной фиксации ИП в базовом основании, допускается установка двух винтов 3 \times 6 ГОСТ 11650-80 (либо аналог) согласно рисунку Г.1 приложения Г.

5.7 По окончании монтажа системы пожарной сигнализации следует снять защитный колпак.

ВНИМАНИЕ! ПРИ ЭКСПЛУАТАЦИИ ИП В УСЛОВИЯХ ОТРИЦАТЕЛЬНЫХ ТЕМПЕРАТУР НЕ ДОПУСКАЕТСЯ ИЗМЕНЯТЬ ЗАВОДСКИЕ НАСТРОЙКИ ЧУВСТВИТЕЛЬНОСТИ.

5.8 При проведении ремонтных работ в помещении необходимо установить на ИП защитный колпак во избежание попадания на него строительных материалов, пыли, влаги, а также для защиты от механических повреждений.

6 Настройка

6.1 Для идентификации ИП в системе ему необходимо присвоить начальный адрес. Начальный адрес ИП задается программатором адресных устройств ПКУ-1-R3 (далее – ПКУ) либо с помощью прибора по АЛС1, АЛС2 или технологической адресной линии связи (АЛСТ).

Адресация ИП с помощью ПКУ описана в руководстве по эксплуатации на ПКУ.

Адресация ИП с помощью прибора описана в эксплуатационных документах на прибор.

Присваиваемые адреса хранятся в энергонезависимой памяти ИП.

6.2 При подключении ИП к системе прибор идентифицирует его по присвоенному адресу и автоматически записывает параметры настройки, содержащиеся в конфигурации, в память ИП.

7 Тестирование

7.1 При правильно подключенном и настроенном ИП и включенном приборе контролировать:

- мигание индикатора с периодом (4 – 5) секунд (таблица 1);
- сообщение «Норма» на дисплее прибора (далее – дисплей) в окне просмотра устройства при выборе ИП в меню «Устройство».

7.2 Кратковременно нажать кнопку ТЕСТ на ИП или направить луч оптического тестера ОТ-1 на световод индикатора (перпендикулярно плоскости установки ИП) для проверки его связи с прибором и контролировать:

- частое мигание индикатора в течение (2 – 3) секунд (таблица 1);
- прием прибором сигнала «Тест «Кнопка» или «Тест «Лазер» в окне «Журнал событий»;
- сообщение о типе устройства и его адресе на дисплее в окне «Адресация».

7.3 Для проведения функциональной проверки рекомендуется произвести принудительное срабатывание ИП от тестового источника дыма (любой конструкции, в том числе аэрозолей). Контролировать мигание индикатора ИП с частотой два раза в секунду и в зависимости от настроек пожарной зоны, получение прибором сигнала от пожарного ИП о срабатывании (подробнее о настройках пожарных зон описано в руководстве по эксплуатации на прибор).

7.4 Сбросить возникшее состояние пожарной зоны с помощью клавиш управления прибором и контролировать переход ИП и зоны в состояние «Норма» (7.1).

8 Техническое обслуживание

8.1 Техническое обслуживание должно производиться потребителем. Персонал, необходимый для технического обслуживания ИП, должен состоять из специалистов, прошедших специальную подготовку.

8.2 ИП не требует регулярного обслуживания. В случае необходимости следует продуть воздушные каналы ИП сжатым воздухом в течение одной минуты со всех сторон, используя для этой цели пылесос либо иной компрессор с давлением (1 – 2) кг/см². Разборка извещателя не предусмотрена.

Продувку ИП допускается производить как в условиях мастерской (лаборатории), так и по штатному месту установки. Если продувка проводилась со снятием ИП, то после его повторной установки необходимо выполнить действия, приведенные в 7.2.

Не реже одного раза в год рекомендуется производить контроль работоспособности ИП в системе пожарной сигнализации со срабатыванием от кнопки ТЕСТ или оптического тестера.

8.3 Для проверки работоспособности выходных цепей прибора допускается принудительное срабатывание ИП от источника дыма (любой конструкции) по месту установки в АЛС.

8.4 При выявлении нарушений в работе ИП его направляют в ремонт.

9 Возможные неисправности и способы их устранения

9.1 В ИП реализован режим автоматической диагностики состояния.

Перечень возможных неисправностей, их индикация и способы устранения приведены в таблице 2.

Таблица 2

Индикация	Состояние	Способ устранения
Индикатор не мигает	Нет связи с прибором	Восстановить связь
	ИП неисправен	Требуется ремонт

10 Транспортирование и хранение

10.1 ИП в транспортной упаковке перевозятся любым видом крытых транспортных средств (в железнодорожных вагонах, закрытых автомашинах, трюмах и отсеках судов, герметизированных отопляемых отсеках самолетов и т. д.) в соответствии с требованиями действующих нормативных документов.

10.2 Расстановка и крепление в транспортных средствах транспортных упаковок с ИП должны обеспечивать их устойчивое положение, исключать возможность смещения упаковок и удары их друг о друга, а также о стенки транспортных средств.

10.3 Для защиты от пыли на время транспортирования и хранения ИП поставляются с защитными колпаками.

10.4 Условия транспортирования должны соответствовать условиям хранения 5 по ГОСТ 15150-69.

10.5 Хранение ИП в упаковке должно соответствовать условиям 2 по ГОСТ 15150-69.

11 Утилизация

11.1 ИП не оказывает вредного влияния на окружающую среду, не содержит в своем составе материалов, при утилизации которых необходимы специальные меры безопасности.

11.2 ИП является устройством, содержащим электронные компоненты, и подлежит способам утилизации, которые применяются для изделий подобного типа согласно инструкциям и правилам, действующим в вашем регионе.

Приложение А

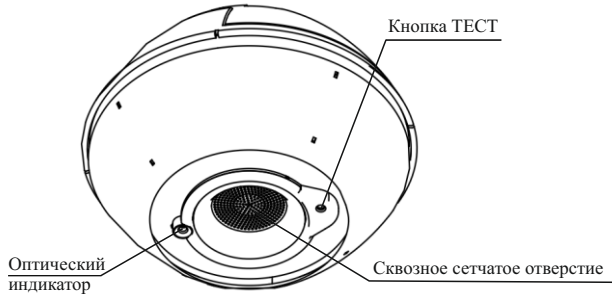


Рисунок А.1 – Внешний вид извещателя

Приложение Б

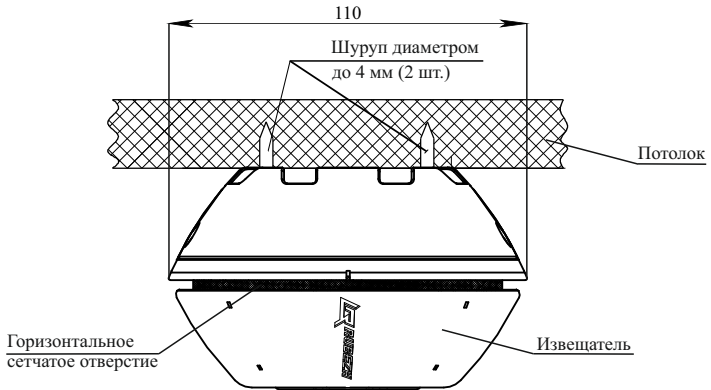


Рисунок Б.1 – Установка извещателя на потолок

Приложение В

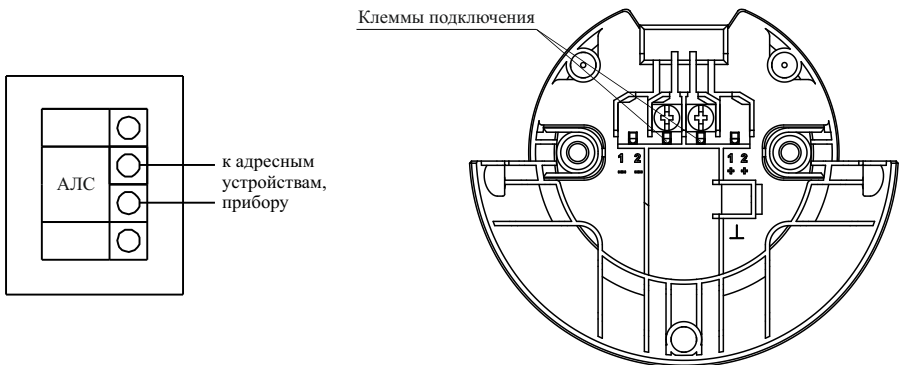


Рисунок В.1 – Схема подключения извещателя к АЛС

Приложение Г

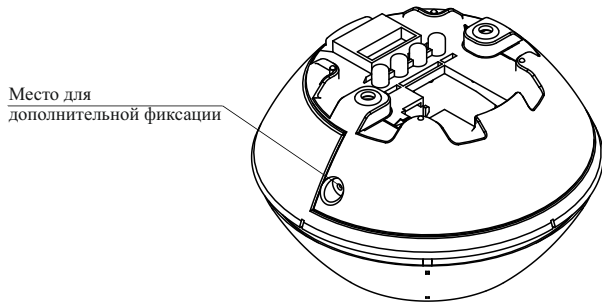


Рисунок Г.1 – Дополнительная фиксация извещателя в базовом основании Z1.02

Контакты технической поддержки:

support@rubezh.ru

8-800-600-12-12 для абонентов России,
8-800-080-65-55 для абонентов Казахстана,
+7-8452-22-11-40 для абонентов других стран.