

ООО «Рубеж»

**МОДУЛЬ АВТОМАТИКИ ПОЖАРОТУШЕНИЯ
МПТ-1-R3****Руководство по эксплуатации
ПАСН.423149.054 РЭ****Редакция 18****1 Основные сведения об изделии**

1.1 Модуль автоматики пожаротушения МПТ-1-R3 (далее – МПТ или модуль) предназначен для работы в системах противопожарной защиты на базе приборов приемно-контрольных и управления охранно-пожарных адресных ППКОПУ 011249-2-1 «Рубеж-2ОП» прот.Р3, ППКОПУ «Р3-Рубеж-2ОП» и контроллеров адресных устройств «Рубеж-КАУ1» прот.Р3, «Рубеж-КАУ2» прот.Р3, «Р3-Рубеж-КАУ2» (далее – прибор), а также – в автономном режиме.

1.2 МПТ выполняет функцию организации:

- систем порошкового пожаротушения;
- систем газового пожаротушения;
- систем пожаротушения тонкораспыленной водой с пиропатроном для пуска.

1.3 МПТ обеспечивает:

- а) управление устройствами пожаротушения (далее – УПТ):
 - по командам, поступающим по адресной линии связи (далее – АЛС) от прибора;
 - по командам, поступающим от программного обеспечения (далее – ПО) FireSec;
 - по командам от органов управления элемента дистанционного управления (далее – ЭДУ-ПТ);
 - по состоянию устройств на шлейфах сигнализации (далее – ШС) «ШС1» и «ШС2» (в зависимости от конфигурации);
- б) формирование временной задержки перед включением УПТ;
- в) контроль входных и выходных цепей, ШС на обрыв и короткое замыкание (далее – КЗ);
- г) контроль открытия дверей по датчику «Двери-Окна»;
- д) контроль выхода огнетушащего вещества по датчикам «МАССА» и «ДАВЛЕНИЕ» для газового пожаротушения;
- е) различные тактики включения УПТ и оповещения (световых и звуковых оповещателей).

1.4 МПТ маркирован товарным знаком по свидетельству № 921050 (RUBEZH).

2 Основные технические данные

2.1 Питание МПТ осуществляется от внешних источников питания постоянного тока по двум вводам с диапазоном выходного напряжения (10,2 – 14) В или (20 – 28) В, в качестве которых рекомендовано применение источников вторичного электропитания резервированных ИВЭПР 12 или ИВЭПР 24 марки РУБЕЖ.

2.2 Ток, потребляемый МПТ от внешнего источника, – не более 0,123 А при напряжении питания 12 В и не более 0,047 А – при 24 В.

Указанные токи будут актуальными через 30 с после включения питания, режим работы выходов «ВЫХ1» – «ВЫХ5» в состоянии ВЫКЛ.

При подключении одного ШС потребляемый ток увеличивается:

а) при Упит = 12 В:

- в дежурном режиме – не более чем на 10 мА;
- в режиме «Внимание» – не более чем на 30 мА;
- в режиме «Пожар» – не более чем на 60 мА;

б) при Упит = 24 В:

- в дежурном режиме – не более чем на 5 мА;
- в режиме «Внимание» – не более чем на 15 мА;
- в режиме «Пожар» – не более чем на 30 мА.

2.3 Питание логической части и информационный обмен МПТ с прибором осуществляются по АЛС, подключенной к прибору, гальванически развязанной от источников питания модуля.

- 2.4 Ток, потребляемый МПТ от АЛС, – не более 0,72 мА.
- 2.5 МПТ допускает подключение к АЛС без учета полярности.
- 2.6 МПТ оснащен датчиком вскрытия, в качестве которого используется кнопка ТЕСТ.
- 2.7 При выборе источника питания необходимо учитывать ток потребления исполнительных устройств, подключенных к «ВЫХ1» – «ВЫХ5», и выходное напряжение, соответствующее напряжению питания, например, 12 В или 24 В, за вычетом падения напряжения на элементах коммутации МПТ (не более 1 В).
- 2.8 Максимальные токи, обеспечиваемые каждым выходом «ВЫХ1» – «ВЫХ5», – не более 1 А. При токе потребления менее 10 мА МПТ будет формировать сигнал «Обрыв».
- 2.9 МПТ осуществляет контроль работоспособности выходных цепей:
– в выключенном состоянии выхода – на обрыв током контроля обратной полярности не более 2 мА;
– во включенном состоянии выхода – на обрыв и КЗ до места подключения нагрузки выходной цепи.
- 2.10 Ток контроля входов для подключения датчиков МАССА, ДАВЛЕНИЕ и ДВЕРИ-ОКНА – не более 0,85 мА.
- 2.11 МПТ обеспечивает возможность организации пожарных ШС для подключения:
– неадресных дымовых извещателей пожарных (далее – ИП), например, ИП 212-41М, ИП 212-45, ИП 212-87 с контролем двойной срабатки и защитным сбросом;
– неадресных извещателей пожарных ручных (далее – ИПР), например, ИПР 513-10.
- 2.12 Параметры различных состояний входов МПТ приведены в таблицах 1 и 2.

Таблица 1

Состояние	КЗ	Пожар	Внимание	Норма	Обрыв
Сопrotивление ШС, кОм	0,0 – 0,60	0,75 – 1,45	1,65 – 2,80	2,95 – 8,7	8,90 и более
Ток, мА	27 – 15	15,0 – 9,7	9,0 – 6,3	6,0 – 2,5	менее 2,3

Таблица 2

Контролируемая величина	Состояние	КЗ	Срабoтка	Норма	Обрыв
Сопrotивление ВХ 1 – ВХ 3, кОм	НР	0,0 – 1,20	1,30 – 6,10	6,25 – 19,80	20,0 и более
	НЗ		6,25 – 19,8	1,30 – 6,10	
Ток, мА	НР	0,84 – 0,82	0,81 – 0,70	0,70 – 0,49	менее 0,49
	НЗ		0,70 – 0,49	0,81 – 0,70	

- 2.13 Подключение ИП к ШС следует осуществлять в соответствии со схемой включения модуля (рисунок А.1 приложения А).
- 2.14 Максимальное количество подключенных к каждому ШС извещателей – не более 30 шт.
- 2.15 Общая длина линии связи для подключения ЭДУ-ПТ к МПТ должна быть не более 30 м.
- 2.16 Количество ЭДУ-ПТ, подключенных к клеммам ЭДУ, – не более 4 шт.
- 2.17 АЛС гальванически развязаны по постоянному току от цепей МПТ.
- 2.18 В системе пожаротушения МПТ может иметь статус ведущего или ведомого. Ведомый модуль управляется от ведущего и предназначен для увеличения количества выходов подключения устройств пожаротушения и оповещения.
- 2.19 В системе МПТ занимает один адрес.
- 2.20 МПТ сейсмостоек при воздействии землетрясений интенсивностью 9 баллов по MSK-64 при уровне установки над нулевой отметкой до 70 м по ГОСТ 30546.1-98.
- 2.21 Габаритные размеры (В × Ш × Г) МПТ – не более (108 × 170 × 42) мм.
- 2.22 Масса МПТ – не более 0,25 кг.
- 2.23 Степень защиты, обеспечиваемая оболочкой МПТ, по ГОСТ 14254-2015 – IP30.
- 2.24 Средний срок службы – 10 лет.
- 2.25 Средняя наработка до отказа – не менее 60000 ч.
- 2.26 Вероятность безотказной работы за 1000 ч – не менее 0,98.
- 2.27 МПТ рассчитан на непрерывную эксплуатацию в закрытых помещениях при температуре окружающей среды от минус 25 °С до плюс 55 °С и относительной влажности воздуха до 93 %, без образования конденсата.

3 Указания мер безопасности

3.1 По способу защиты от поражения электрическим током МПТ относится к III классу по ГОСТ 12.2.007.0-75, ГОСТ МЭК 60335-1-2008.

3.2 Конструкция МПТ удовлетворяет требованиям электро- и пожаробезопасности по ГОСТ 12.2.007.0-75, ГОСТ 12.1.004-91, ГОСТ IEC 60065-2013.

3.3 При нормальном и аварийном режимах работы МПТ ни один из элементов его конструкции не имеет превышения температуры выше допустимых значений, установленных ГОСТ Р МЭК 60065-2002.

4 Устройство и принцип работы

4.1 Конструктивно МПТ выполнен в пластмассовом корпусе. Корпус состоит из двух частей – основания и крышки. Внутри корпуса размещена плата с электронными компонентами (рисунок 1).

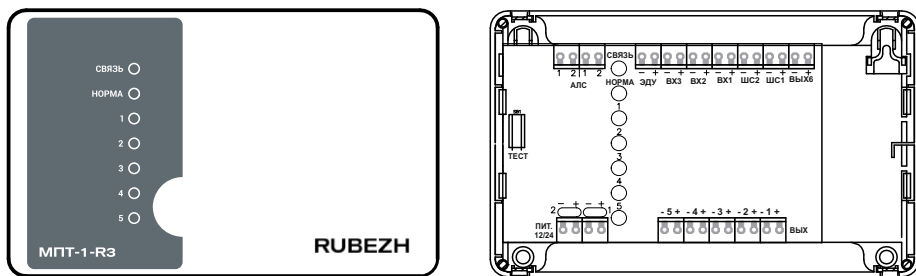


Рисунок 1

4.2 На плате МПТ расположены:

а) индикаторы СВЯЗЬ, НОРМА. Режимы индикации приведены в таблице 3;

Таблица 3

Индикатор	Цвет индикатора	Состояние	Режим работы МПТ
СВЯЗЬ	Зеленый	Мигает один раз в (4 – 5) с	Наличие обмена по АЛС
		Не светится	Отсутствие обмена по АЛС
		Часто мигает в течение (2 – 3) с	Нажатие кнопки ТЕСТ
НОРМА	Зеленый	Светится	При отсутствии неисправностей
		Мигает 2 раза в 1 с	Анализ наличия связи с прибором (после включения питания)
Примечание – Индикаторы не светятся при отсутствии питания			

б) индикаторы выходов «ВЫХ1» – «ВЫХ5». Режим индикации совпадает с состоянием выхода (6.4);

в) кнопка ТЕСТ используется для определения адреса МПТ в АЛС прибора при кратковременном нажатии. При снятии крышки модуля кнопка инициирует формирование сигнала «Вскрытие», передаваемого по АЛС в прибор;

г) «ПИТ. 12/24 1» – «ПИТ. 12/24 2» – клеммы подключения вводов питания от источников постоянного тока;

Примечание – Переключение с первого ввода питания на второй и обратно – автоматическое.

При отсутствии питания по одному из вводов устройство формирует соответствующий сигнал о питании вне диапазона.

д) «ВХ1» – «ВХ3» – клеммы подключения датчиков, имеющих тип выхода «сухой контакт»:

- «ВХ1» – используется для подключения датчика «МАССА»;
- «ВХ2» – используется для подключения датчика «ДАВЛЕНИЕ»;
- «ВХ3» – используется для подключения датчика «ДВЕРИ-ОКНА».

Максимальная длина линий подключения датчиков 100 м.

е) «ЭДУ» – клеммы для подключения ЭДУ-ПТ;

ВНИМАНИЕ! ЭДУ-ПТ ПОДКЛЮЧАЕТСЯ ТОЛЬКО К ВЕДУЩЕМУ МПТ.

ж) «ШС1», «ШС2» – клеммы подключения пожарных ШС;

и) «ВЫХ1» – «ВЫХ5» – клеммы подключения выходов;

к) «ВЫХ6» – используется для подключения ведомых МПТ (рисунок 2). Расстояние между модулями не более 50 м.

Полярность подключения к клеммам указана на плате.

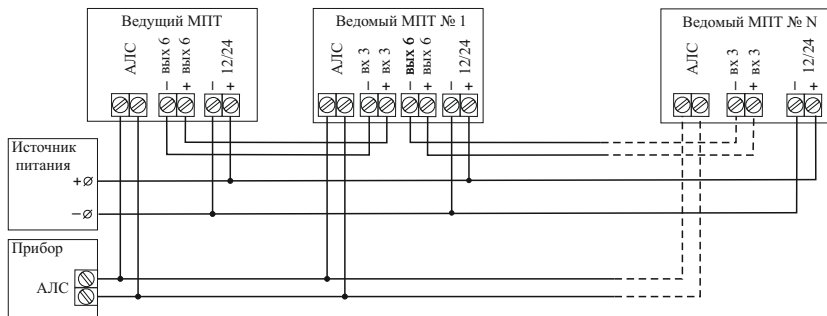


Рисунок 2

4.3 Ведущий МПТ дает команду на включение ведомых модулей после того, как получает команду от прибора, ЭДУ-ПТ, ИПР или двух ИП (согласно конфигурации). Ведомый модуль контролирует линию связи с ведущими.

При выдаче команды на включение выходов от ведущего МПТ к ведомому МПТ № 1 (рисунок 2) существует задержка, которая составляет не более 2 с. При передаче команды от ведомого МПТ № 1 к ведомому МПТ № 2 задержка также составляет не более 2 с и т. д.

Если после поступления команды от ведущего на ведомый МПТ произошла неисправность линии связи, то ведомый остается в состоянии, предшествующем неисправности линии связи.

ВНИМАНИЕ! ВЕРСИЯ ПО ВЕДОМОГО МОДУЛЯ ДОЛЖНА СОВПАДАТЬ С ВЕРСИЕЙ ПО ВЕДУЩЕГО МОДУЛЯ

4.4 МПТ, назначенный ведущим, имеет два режима работы:

- «Автоматика включена»;
- «Автоматика отключена».

П р и м е ч а н и е – Ведомый МПТ всегда находится в режиме «Автоматика отключена» и не может дублировать режим работы ведущего МПТ.

4.5 После включения питания автоматика переходит в то состояние, которое задано в конфигурации «Начальное состояние Автоматики».

Режим «Автоматика включена» включается по команде от прибора, ПДУ-ПТ.

4.6 Режим «Автоматика отключена» включается:

– при неисправности (только если МПТ находится в дежурном режиме) «ШС1», «ШС2», датчика «ДВЕРИ-ОКНА» (в зависимости от конфигурации);

– по команде от прибора;

– при открытии дверей или окон (срабатывание датчика «ДВЕРИ-ОКНА»).

4.7 В режиме «Автоматика включена» запуск пожаротушения возможен:

а) с прибора:

– при выполнении условий запуска МПТ, заложенных при конфигурировании;

– по команде оператора.

б) от сработки ИПР или двух ИП (согласно конфигурации), подключенных в ШС ведущего модуля;

в) от ЭДУ-ПТ.

4.8 В режиме «Автоматика отключена» запуск пожаротушения возможен:

а) от ЭДУ-ПТ;

б) с прибора по команде оператора.

4.9 МПТ может осуществлять работу в автономном аварийном режиме, без взаимодействия по АЛС с прибором.

Параметры автономного аварийного режима работы закладываются при конфигурировании. При включении питания в течение 30 с идет анализ наличия связи с прибором (индикатор НОРМА мигает с частотой 2 раза в 1 с):

- а) при отсутствии связи с прибором МПТ начинает работать в автономном аварийном режиме – по конфигурации, записанной ранее;
- б) при наличии связи с прибором:
 - работает в штатном режиме;
 - если МПТ нет в базе или он находится в режиме «Отключен», то полностью исключается возможность пуска пожаротушения от ЭДУ-ПТ.

Если в процессе работы прервалась связь с прибором (при этом МПТ есть в базе и не находится в состоянии «Отключен»), то модуль переходит в автономный аварийный режим и при восстановлении связи:

- без изменения конфигурации – продолжает работу в штатном режиме;
- при изменении конфигурации произойдет запись изменившихся параметров, перезагрузка МПТ и модуль продолжит работу с измененной конфигурацией.

Запуск пожаротушения ведомого МПТ происходит только по сигналу ведущего модуля. При этом данные о состоянии ведомого модуля и его ШС поступают в прибор по АЛС.

4.10 Запуск пожаротушения при автономной аварийной работе в режиме «Автоматика включена» возможен по сигналам, поступающим по ШС от ИП и по командам ЭДУ-ПТ, а в режиме «Автоматика отключена» – только от ЭДУ-ПТ.

4.11 При конфигурировании МПТ можно задать параметр «Защитный сброс ШС»:

- «Вкл.»;
- «Выкл.».

Если выбран режим «Вкл.», то МПТ при сработке одного ИП обеспечивает защитный сброс ШС, обесточив его на 4 с. По завершении защитного сброса ШС возвращается в режим контроля.

Повторное срабатывание ИП, после защитного сброса, в течение 1 минуты переводит МПТ в состояние «Внимание». Если в течение 1 минуты модуль не переходит в состояние «Внимание», то возвращается в состояние «Норма». В состояние «Пожар» модуль переходит после срабатывания второго ИП на ШС (согласно конфигурации) или от одного ИП.

4.12 После перехода МПТ в состояние «Внимание» или «Пожар» контроль ШС на обрыв и КЗ не осуществляется до момента сброса этих состояний с помощью органов управления прибора или с кнопки СТОП ЭДУ-ПТ.

4.13 При открытии двери (срабатывании датчика «ДВЕРИ-ОКНА») во время обратного отсчета перед включением пожаротушения МПТ переходит в состояние «Отложенный запуск», т. е. выходы светозвуковых оповещателей находятся в состоянии, предшествующем открытию двери, обратный отсчет пусковых входов приостановлен.

Если в конфигурации установлен параметр «Восст. по закрытию двери», то после закрытия двери обратный отсчет будет продолжен или начат сначала в зависимости от установленного параметра «обратный отсчет продолжить/перезапустить».

4.14 Останов пуска пожаротушения во время обратного отсчета происходит:

- а) по команде от прибора;
- б) от кнопки СТОП на ЭДУ-ПТ.

4.15 МПТ переходит в режим «Неисправность» при:

- а) КЗ или обрыве ШС, входных и выходных цепей;
- б) выходе напряжения питания из диапазона от $(10,2 \pm 1)$ В до $(28 \pm 2,8)$ В;
- в) при потере связи с ЭДУ-ПТ.

4.16 Для обеспечения контроля выходных цепей в разрыв выходной цепи непосредственно к нагрузке должно быть подключено устройство подключения нагрузки (далее – УПН) (рисунок 3).

Стрелка на корпусе УПН направлена к клемме подключения нагрузки. Контроль осуществляется измерением токов, протекающих через диоды, входящие в состав УПН.

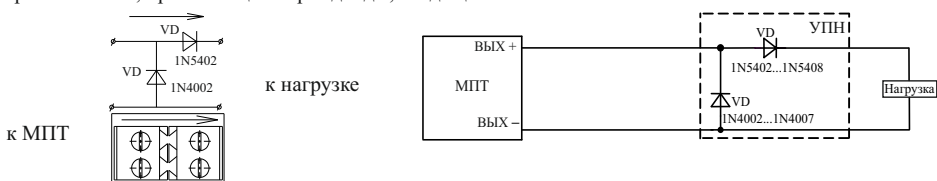


Рисунок 3

4.17 Для ограничения тока пуска УПТ рекомендуется установить токоограничивающий резистор R_t согласно рисунку А.1 приложения А. Сопротивление R_t рассчитывается по формуле (1):

$$R_t = (U/I) - R_{п} \quad (1)$$

где U – выходное напряжение, V (согласно 2.8 настоящего руководства по эксплуатации); I – ток сработки пиропатрона УПТ (из эксплуатационной документации на пиропатрон), увеличенный на коэффициент запаса 50 %, A ; $R_{п}$ – сопротивление пиропатрона, Om .

5 Размещение, порядок установки и подготовка к работе

5.1 При размещении и эксплуатации МПТ необходимо руководствоваться действующими нормативными документами.

5.2 При получении МПТ необходимо:

- вскрыть упаковку;
- проверить комплектность согласно этикетке;
- проверить дату выпуска;
- произвести внешний осмотр МПТ, убедиться в отсутствии видимых механических повреждений (трещин, сколов, вмятин и т. д.).

5.3 Если МПТ находился в условиях отрицательных температур, то перед включением его необходимо выдержать не менее четырех часов в упаковке при комнатной температуре для предотвращения конденсации влаги внутри корпуса.

5.4 МПТ следует устанавливать на стенах, перегородках и конструкциях, изготовленных из негорючих материалов или на DIN-рейку.

5.5 Порядок установки МПТ:

- а) открыть МПТ, нажав на верхние и нижние защелки замков;
- б) при установке на стену, перегородку, конструкцию, изготовленную из негорючих материалов:
 - в месте установки МПТ просверлить два верхних отверстия под дюбели с шурупами диаметром 4 мм согласно установочным размерам (рисунок 4);
 - установить два дюбеля с шурупами в готовые отверстия, разместить на них основание МПТ и нанести отметку по месту одного из нижних отверстий;
 - просверлить отверстие по отметке, предварительно сняв основание МПТ. Установить дюбель в нижнее отверстие;
 - установить основание МПТ на два верхних шурупа и закрепить третьим через нижнее отверстие основания МПТ;
- в) при установке на DIN-рейку:
 - в направляющие основания вставить фиксатор, входящий в комплектность, как показано на рисунке 5;
 - навесить верхними выступами основания на верхнюю грань DIN-рейки, а затем сдвинуть фиксатор вверх до характерного щелчка. Ход фиксатора примерно 2 мм;
- г) подключить провода к клеммным колодкам, руководствуясь рисунком А.1 приложения А;
- д) закрыть крышку МПТ.

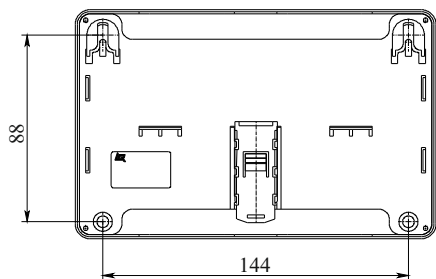


Рисунок 4

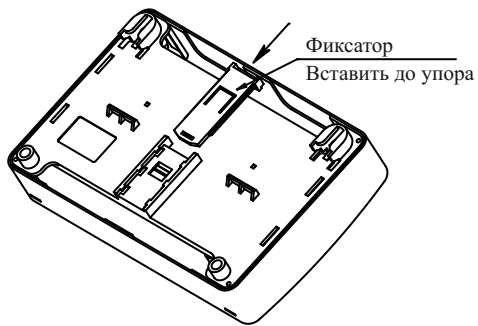


Рисунок 5

5.6 При проведении ремонтных работ в помещении, где установлен МПТ, должна быть обеспечена его защита от механических повреждений и попадания внутрь строительных материалов, пыли, влаги.

6 Настройка

6.1 МПТ является программируемым устройством. С помощью приложения «Администратор» ПО FireSec создают и загружают в прибор конфигурацию параметров МПТ.

6.2 Для идентификации МПТ в системе ему необходимо присвоить начальный адрес. Начальный адрес МПТ задается программатором адресных устройств ПКУ-1-R3 (далее – ПКУ) либо с помощью прибора по АЛС1, АЛС2 или технологической адресной линии связи (АЛСТ).

Адресация МПТ с помощью ПКУ описана в руководстве по эксплуатации на ПКУ.

Адресация МПТ с помощью прибора описана в эксплуатационных документах на прибор.

Присваиваемый адрес хранится в энергонезависимой памяти МПТ.

6.3 При подключении МПТ к системе прибор идентифицирует его по присвоенному адресу и автоматически записывает параметры настройки, содержащиеся в конфигурации, в память МПТ.

6.4 Настраиваемыми параметрами МПТ при конфигурировании являются:

- «Настройка ЭДУ-ПТ»;
- «Автоматика»;
- «Шлейф сигнализации»;
- «Вход 1» – «Вход 2»;
- «Выход 1» – «Выход 5».

Для входа «ВХ3» контроль на КЗ и обрыв включен по умолчанию, настройка не предусмотрена.

6.5 Назначение выходов «ВЫХ.1» – «ВЫХ.5» настраивается значением параметра «Тип»:

- «Автоматика» (только для ведущего МПТ);
- «табло/сирена»;
- «пожаротушение».

Логика работы выходов разбита на четыре временных интервала (состояния):

- «Дежурный»;
- «Задержка пуска»;
- «Пуск»;
- «После пуска».

МПТ переходит в режим (состояние):

а) «Дежурный»:

- по включению питания;
- по команде сброса;

б) «Задержка пуска» – по команде запуска;

в) «Пуск»:

- по истечении времени работы заданным параметром «Время задержки пуска»;
- если выход настроен, как «пожаротушение», то на приборе будет сообщение «Тушение»;

г) «После пуска»:

- по истечении времени работы заданным параметром «Длительность пуска»;
- МПТ будет находиться в этом режиме работы до получения команды сброс.

В этих параметрах настраивается состояние выхода (включен, выключен, переключается настраиваемым образом).

Для состояний «Задержка пуска», «Пуск» дополнительно задается длительность интервала:

- «Время задержки пуска» 0 – 255 с;
- «Длительность пуска» 1 – 255 с (0 – бесконечное время).

Если выход выбран для отображения состояния автоматики, то «Автоматика отключена» описывается параметром «Дежурный», а состояние «Автоматика включена» – параметром «Пуск».

В настройках выходов выбирается параметр «Контроль»:

- «на КЗ и Обрыв»;
- «на КЗ»;
- «на Обрыв»;
- «без контроля».

7 Техническое обслуживание

7.1 Техническое обслуживание должно производиться потребителем. Персонал, необходимый для технического обслуживания МПТ, должен состоять из специалистов, прошедших специальную подготовку.

7.2 С целью поддержания исправности МПТ в период эксплуатации необходимо проведение регламентных работ, которые включают в себя периодический (не реже одного раза в шесть месяцев) внешний осмотр, с удалением пыли мягкой тканью и кисточкой, и контроль работоспособности.

7.3 При выявлении нарушений в работе МПТ его направляют в ремонт.

8 Транспортирование и хранение

8.1 МПТ в транспортной упаковке перевозятся любым видом крытых транспортных средств (в железнодорожных вагонах, закрытых автомашинах и отсеках судов, герметизированных отапливаемых отсеках самолетов и т. д.) в соответствии с требованиями действующих нормативных документов.

8.2 При расстановке и креплении в транспортных средствах транспортных упаковок с модулями необходимо обеспечить их устойчивое положение, исключить возможность смещения упаковок и удары их друг о друга, а также о стенки транспортных средств.

8.3 Условия транспортирования МПТ должны соответствовать условиям хранения 5 по ГОСТ 15150-69.

8.4 Хранение МПТ в упаковке должно соответствовать условиям хранения 2 по ГОСТ 15150-69.

9 Утилизация

9.1 МПТ не оказывает вредного влияния на окружающую среду, не содержит в своем составе материалов, при утилизации которых необходимы специальные меры безопасности.

9.2 МПТ является устройством, содержащим электронные компоненты, и подлежит способам утилизации, которые применяются для изделий подобного типа согласно инструкциям и правилам, действующим в вашем регионе.

Приложение А

Схема включения МПТ (настройки по умолчанию)

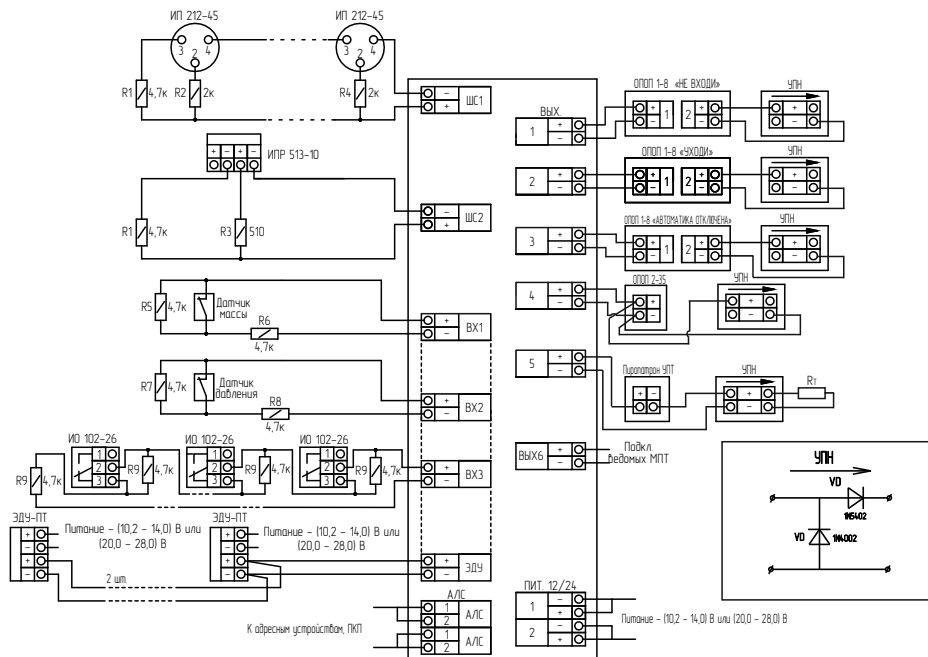


Рисунок А.1

Контакты технической поддержки:

support@rubezh.ru

8-800-600-12-12 для абонентов России,
8-800-080-65-55 для абонентов Казахстана,
+7-8452-22-11-40 для абонентов других стран.