



RUBEZH

ООО «РУБЕЖ»

ОСНОВАНИЯ БАЗОВЫЕ
W1.03, W1.06, W2.03, W2.06,
BW1.03, BW1.031, BW1.13,
BW2.03, BW2.031, BW2.13

Паспорт
ТШВГ.434661.002 ПС

Редакция 4

Свидетельство о приемке и упаковывании

Основание базовое

изготовлены и приняты в соответствии с требованиями технической документации, признаны годными для эксплуатации и упакованы согласно требованиям, предусмотренным в действующей технической документации.

Количество

Дата выпуска

1 Основные сведения об изделии

- 1.1 Основания базовые W1.03, W1.06, W2.03, W2.06, BW1.03, BW1.031, BW1.13, BW2.03, BW2.031, BW2.13 (далее – основания) предназначены для соединения пожарных извещателей (далее – извещатели) с линией связи. Совместимость оснований с извещателями приведена в таблице 1.
- 1.2 Основания предназначены для установки извещателей, работающих в шлейфовых неадресных и адресных системах пожарной сигнализации.
- 1.3 Основания выпускаются в следующих исполнениях:
 - W1.03 – для монтажа на несущие конструкции. Содержит 2 винтовых контакта для монтажа линии связи и 1 контакт для монтажа экрана;
 - W1.06 – для монтажа на несущие конструкции. Содержит 4 винтовых контакта для монтажа линии связи и 2 контакта для монтажа экрана;
 - W2.03 – для монтажа на подвесной потолок. Содержит 2 винтовых контакта для монтажа линии связи и 1 контакт для монтажа экрана;
 - W2.06 – для монтажа на подвесной потолок. Содержит 4 винтовых контакта для монтажа линии связи и 2 контакта для монтажа экрана;
 - BW1.03 – для монтажа на несущие конструкции. Содержит 3 винтовых контакта для монтажа линии связи;
 - BW1.031 – для монтажа на несущие конструкции. Содержит 3 винтовых контакта для монтажа линии связи и дополнительный контакт – для подключения добавочного резистора;
 - BW1.13 – для монтажа на несущие конструкции. Содержит 3 винтовых контакта для монтажа линии связи, с устройством согласования УС-01;
 - BW2.03 – для монтажа на подвесной потолок. Содержит 3 винтовых контакта для монтажа линии связи;
 - BW2.031 – для монтажа на подвесной потолок. Содержит 3 винтовых контакта для монтажа линии связи и дополнительный контакт – для подключения добавочного резистора;
 - BW2.13 – для монтажа на подвесной потолок. Содержит 3 винтовых контакта для монтажа линии связи, с устройством согласования УС-01.
- 1.4 Конструкцией оснований предусмотрено разъемное соединение с извещателями, обеспечивающее удобство установки, монтажа и обслуживания.

Таблица 1

Основание	Извещатель
W1.03, W2.03	ИП 101-29-PR, ИП 212/101-64-PR, ИП 212-64, ИП 101-29-PR-R3, ИП 212/101-64-PR-R3, ИП 212-64-R3
W1.06, W2.06	ИП 101-52-PR, ИП 212/101-11-PR, ИП 212-149
BW1.03, BW1.031, BW1.13	ИП 212-45, ИП 212-141M, ИП 212-141, ИП 212-187
BW2.03, BW2.031, BW2.13	ИП 212-45, ИП 212-141M, ИП 212-141

2 Основные технические данные

- 2.1 Габаритные размеры, не более:
 - (Ø 94 × 28) мм – для W1.03, W1.06, BW1.03, BW1.031, BW1.13;
 - (Ø 143 × 60) мм – для W2.03, W2.06, BW2.03, BW2.031, BW2.13.
- 2.2 Установочные размеры показаны на рисунках 1 и 2.
- 2.3 Масса каждого основания – не более 0,1 кг.

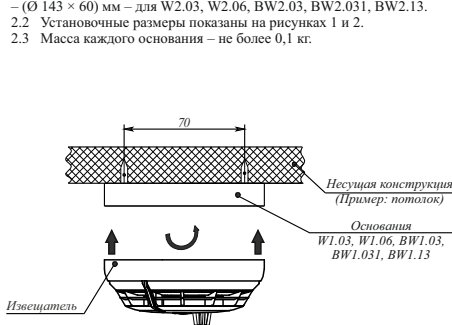


Рисунок 1

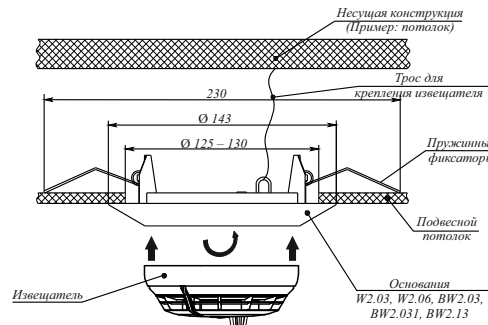


Рисунок 2



RUBEZH

ООО «РУБЕЖ»

ОСНОВАНИЯ БАЗОВЫЕ
W1.03, W1.06, W2.03, W2.06,
BW1.03, BW1.031, BW1.13,
BW2.03, BW2.031, BW2.13

Паспорт
ТШВГ.434661.002 ПС

Редакция 4

Свидетельство о приемке и упаковывании

Основание базовое

изготовлены и приняты в соответствии с требованиями технической документации, признаны годными для эксплуатации и упакованы согласно требованиям, предусмотренным в действующей технической документации.

Количество

Дата выпуска

1 Основные сведения об изделии

- 1.1 Основания базовые W1.03, W1.06, W2.03, W2.06, BW1.03, BW1.031, BW1.13, BW2.03, BW2.031, BW2.13 (далее – основания) предназначены для соединения пожарных извещателей (далее – извещатели) с линией связи. Совместимость оснований с извещателями приведена в таблице 1.
- 1.2 Основания предназначены для установки извещателей, работающих в шлейфовых неадресных и адресных системах пожарной сигнализации.
- 1.3 Основания выпускаются в следующих исполнениях:
 - W1.03 – для монтажа на несущие конструкции. Содержит 2 винтовых контакта для монтажа линии связи и 1 контакт для монтажа экрана;
 - W1.06 – для монтажа на несущие конструкции. Содержит 4 винтовых контакта для монтажа линии связи и 2 контакта для монтажа экрана;
 - W2.03 – для монтажа на подвесной потолок. Содержит 2 винтовых контакта для монтажа линии связи и 1 контакт для монтажа экрана;
 - W2.06 – для монтажа на подвесной потолок. Содержит 4 винтовых контакта для монтажа линии связи и 2 контакта для монтажа экрана;
 - BW1.03 – для монтажа на несущие конструкции. Содержит 3 винтовых контакта для монтажа линии связи;
 - BW1.031 – для монтажа на несущие конструкции. Содержит 3 винтовых контакта для монтажа линии связи и дополнительный контакт – для подключения добавочного резистора;
 - BW1.13 – для монтажа на несущие конструкции. Содержит 3 винтовых контакта для монтажа линии связи, с устройством согласования УС-01;
 - BW2.03 – для монтажа на подвесной потолок. Содержит 3 винтовых контакта для монтажа линии связи;
 - BW2.031 – для монтажа на подвесной потолок. Содержит 3 винтовых контакта для монтажа линии связи и дополнительный контакт – для подключения добавочного резистора;
 - BW2.13 – для монтажа на подвесной потолок. Содержит 3 винтовых контакта для монтажа линии связи, с устройством согласования УС-01.
- 1.4 Конструкцией оснований предусмотрено разъемное соединение с извещателями, обеспечивающее удобство установки, монтажа и обслуживания.

Таблица 1

Основание	Извещатель
W1.03, W2.03	ИП 101-29-PR, ИП 212/101-64-PR, ИП 212-64, ИП 101-29-PR-R3, ИП 212/101-64-PR-R3, ИП 212-64-R3
W1.06, W2.06	ИП 101-52-PR, ИП 212/101-11-PR, ИП 212-149
BW1.03, BW1.031, BW1.13	ИП 212-45, ИП 212-141M, ИП 212-141, ИП 212-187
BW2.03, BW2.031, BW2.13	ИП 212-45, ИП 212-141M, ИП 212-141

2 Основные технические данные

- 2.1 Габаритные размеры, не более:
 - (Ø 94 × 28) мм – для W1.03, W1.06, BW1.03, BW1.031, BW1.13;
 - (Ø 143 × 60) мм – для W2.03, W2.06, BW2.03, BW2.031, BW2.13.
- 2.2 Установочные размеры показаны на рисунках 1 и 2.
- 2.3 Масса каждого основания – не более 0,1 кг.

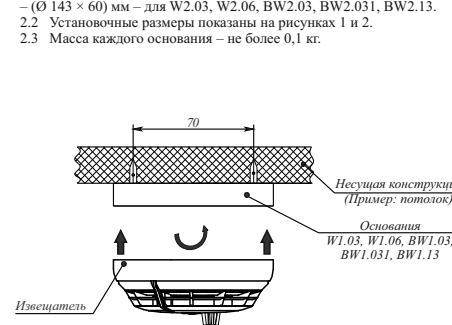


Рисунок 1

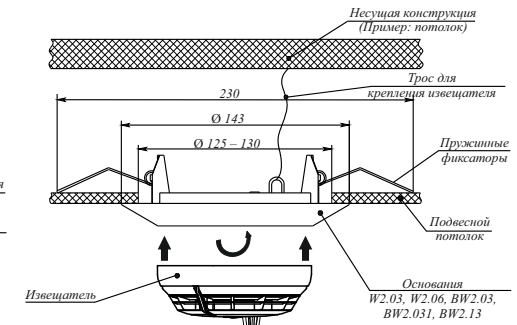


Рисунок 2

3 Комплектность

3.1 Комплектность оснований приведена в таблице 2.

Таблица 2

Наименование	Количество, шт. (экз.)	Примечание
Основания базовые W1.03, W1.06, W2.03, W2.06, BW1.03, BW1.031, BW1.13, BW2.03, BW2.031, BW2.13	Согласно разделу «Свидетельство о приемке и упаковывании»	Упаковка транспортная
Паспорт	1	На упаковку транспортную

4 Размещение, порядок установки и подготовка к работе

- 4.1 При размещении и эксплуатации оснований необходимо руководствоваться действующими нормативными документами.
- 4.2 Монтаж оснований W1.03, W1.06, BW1.03, BW1.031, BW1.13 производится на ровную поверхность несущей конструкции.
- 4.3 В основаниях W1.03, W1.06, BW1.03, BW1.031, BW1.13 перед монтажом необходимо подготовить отверстия для ввода кабеля линии связи, для чего следует удалить перегородки, отформованные в виде утончений в стенке корпуса (рисунок 3).
- 4.4 На поверхности несущей конструкции следует выполнить разметку согласно размерам, указанным на рисунке 1, используя измерительный инструмент, шаблон или основание. При разметке необходимо учесть ориентацию основания относительно вводов кабеля линии связи.
- 4.5 Для крепления основания на поверхности несущей конструкции необходимо подобрать крепежные элементы (винты, шурупы и т. д.) с диаметром резьбы не более 4 мм и диаметром головок (5 – 9) мм (в комплектность не входят), обеспечивающие надежность крепления.
- 4.6 Монтаж оснований W2.03, W2.06, BW2.03, BW2.031, BW2.13 производится на съемную карту подвесного потолка. Для этого на карте необходимо разметить окружность диаметром (125 – 130) мм и выполнить сквозное отверстие. Двигая основание по горизонтали, следует убедиться, что оно полностью закрывает отверстие в карте потолка.
- 4.7 После подключения линии связи к контактам устанавливается основание в подготовленное отверстие.
- 4.8 Подключение проводов линии связи к контактам основания следует проводить в соответствии с эксплуатационными документами на извещатель.
- 4.9 Защищенные концы проводов следует заводить под винты основания симметрично с обеих сторон. При монтаже рекомендуется использовать провода сечением от 0,35 до 1,5 мм².
- 4.10 Для удобства монтажа экранированных кабелей линии связи в основаниях W1.03, W1.06, W2.03 и W2.06 предусмотрены площадки с винтовыми контактами (рисунок 4). Подключение оплетки экрана следует производить аналогично подключению проводов линии связи (с обеих сторон винта).
- 4.11 Схемы подключения оснований с установленными устройствами согласования UC-01 приведены в эксплуатационных документах на извещатели.
- 4.12 Убедившись, что питание линии связи отключено, устанавливают извещатель на основание в одном из четырех возможных положений с легким нажатием и поворотом по часовой стрелке до фиксирующего щелчка.
- 4.13 Перед началом настройки и проверки необходимо снять защитный колпак (при наличии) с извещателя.
- 4.14 Настройку и проверку работоспособности извещателя следует проводить в соответствии с эксплуатационными документами на извещатель.

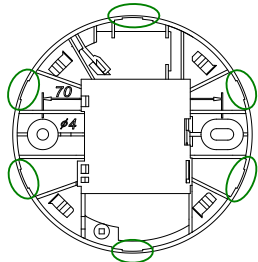


Рисунок 3 – Вид со стороны монтажа

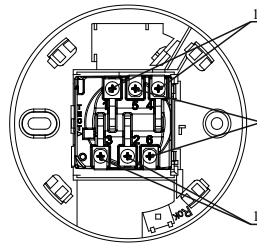


Рисунок 4 – Вид со стороны установки извещателя

- 1 – Контакты для монтажа линии связи, в количестве в зависимости от исполнения (см. п.1.3)
- 2 – Контакты для монтажа экрана, в количестве в зависимости от исполнения (см. п.1.3)

ВНИМАНИЕ! НЕ ДОПУСКАЕТСЯ ИЗВЛЕКАТЬ КОНТАКТНУЮ ГРУППУ ИЗ КОРПУСА ОСНОВАНИЯ.

5 Гарантии изготовителя (поставщика)

- 5.1 Предприятие-изготовитель (поставщик) гарантирует соответствие оснований требованиям технической документации при соблюдении потребителем условий транспортирования, хранения, монтажа и эксплуатации.
 - 5.2 Гарантийный срок – 2 года с даты выпуска.
 - 5.3 В течение гарантийного срока предприятие-изготовитель (поставщик) производит безвозмездный ремонт или замену оснований. Предприятие-изготовитель (поставщик) не несет ответственности и не возмещает ущерба за дефекты, возникшие по вине потребителя при несоблюдении правил эксплуатации и монтажа, а также в случае самостоятельного ремонта оснований.
 - 5.4 В случае выхода оснований из строя в период гарантийного обслуживания их следует вместе с настоящим паспортом вернуть по адресу: Россия, 410056, г. Саратов, ул. Ульяновская, 25, ООО «РУБЕЖ».
- Юридический адрес ООО «РУБЕЖ»: Россия, 121471, г. Москва, вн. тер. г. Муниципальный округ Очаково-Матвеевское, ул. Рябиновая, д. 45А, стр. 24.

Телефон сервисной службы: +7 (8452) 22-28-88, электронная почта: rubezh@rubezh.ru

Сервисное обслуживание производится согласно условиям и гарантиям, опубликованным на сайте: <https://products.rubezh.ru/service/>

Контакты технической поддержки: 8-800-600-12-12 для абонентов России,
8-800-080-65-55 для абонентов Казахстана,
support@rubezh.ru +7 (8452) 22-11-40 для абонентов других стран.

3 Комплектность

3.1 Комплектность оснований приведена в таблице 2.

Таблица 2

Наименование	Количество, шт. (экз.)	Примечание
Основания базовые W1.03, W1.06, W2.03, W2.06, BW1.03, BW1.031, BW1.13, BW2.03, BW2.031, BW2.13	Согласно разделу «Свидетельство о приемке и упаковывании»	Упаковка транспортная
Паспорт	1	На упаковку транспортную

4 Размещение, порядок установки и подготовка к работе

- 4.1 При размещении и эксплуатации оснований необходимо руководствоваться действующими нормативными документами.
- 4.2 Монтаж оснований W1.03, W1.06, BW1.03, BW1.031, BW1.13 производится на ровную поверхность несущей конструкции.
- 4.3 В основаниях W1.03, W1.06, BW1.03, BW1.031, BW1.13 перед монтажом необходимо подготовить отверстия для ввода кабеля линии связи, для чего следует удалить перегородки, отформованные в виде утончений в стенке корпуса (рисунок 3).
- 4.4 На поверхности несущей конструкции следует выполнить разметку согласно размерам, указанным на рисунке 1, используя измерительный инструмент, шаблон или основание. При разметке необходимо учесть ориентацию основания относительно вводов кабеля линии связи.
- 4.5 Для крепления основания на поверхности несущей конструкции необходимо подобрать крепежные элементы (винты, шурупы и т. д.) с диаметром резьбы не более 4 мм и диаметром головок (5 – 9) мм (в комплектность не входят), обеспечивающие надежность крепления.
- 4.6 Монтаж оснований W2.03, W2.06, BW2.03, BW2.031, BW2.13 производится на съемную карту подвесного потолка. Для этого на карте необходимо разметить окружность диаметром (125 – 130) мм и выполнить сквозное отверстие. Двигая основание по горизонтали, следует убедиться, что оно полностью закрывает отверстие в карте потолка.
- 4.7 После подключения линии связи к контактам устанавливается основание в подготовленное отверстие.
- 4.8 Подключение проводов линии связи к контактам основания следует проводить в соответствии с эксплуатационными документами на извещатель.
- 4.9 Защищенные концы проводов следует заводить под винты основания симметрично с обеих сторон. При монтаже рекомендуется использовать провода сечением от 0,35 до 1,5 мм².
- 4.10 Для удобства монтажа экранированных кабелей линии связи в основаниях W1.03, W1.06, W2.03 и W2.06 предусмотрены площадки с винтовыми контактами (рисунок 4). Подключение оплетки экрана следует производить аналогично подключению проводов линии связи (с обеих сторон винта).
- 4.11 Схемы подключения оснований с установленными устройствами согласования UC-01 приведены в эксплуатационных документах на извещатели.
- 4.12 Убедившись, что питание линии связи отключено, устанавливают извещатель на основание в одном из четырех возможных положений с легким нажатием и поворотом по часовой стрелке до фиксирующего щелчка.
- 4.13 Перед началом настройки и проверки необходимо снять защитный колпак (при наличии) с извещателя.
- 4.14 Настройку и проверку работоспособности извещателя следует проводить в соответствии с эксплуатационными документами на извещатель.

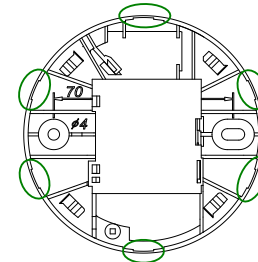


Рисунок 3 – Вид со стороны монтажа

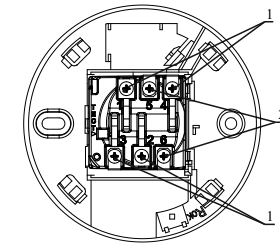


Рисунок 4 – Вид со стороны установки извещателя

- 1 – Контакты для монтажа линии связи, в количестве в зависимости от исполнения (см. п.1.3)
- 2 – Контакты для монтажа экрана, в количестве в зависимости от исполнения (см. п.1.3)

ВНИМАНИЕ! НЕ ДОПУСКАЕТСЯ ИЗВЛЕКАТЬ КОНТАКТНУЮ ГРУППУ ИЗ КОРПУСА ОСНОВАНИЯ.

5 Гарантии изготовителя (поставщика)

- 5.1 Предприятие-изготовитель (поставщик) гарантирует соответствие оснований требованиям технической документации при соблюдении потребителем условий транспортирования, хранения, монтажа и эксплуатации.
 - 5.2 Гарантийный срок – 2 года с даты выпуска.
 - 5.3 В течение гарантийного срока предприятие-изготовитель (поставщик) производит безвозмездный ремонт или замену оснований. Предприятие-изготовитель (поставщик) не несет ответственности и не возмещает ущерба за дефекты, возникшие по вине потребителя при несоблюдении правил эксплуатации и монтажа, а также в случае самостоятельного ремонта оснований.
 - 5.4 В случае выхода оснований из строя в период гарантийного обслуживания их следует вместе с настоящим паспортом вернуть по адресу: Россия, 410056, г. Саратов, ул. Ульяновская, 25, ООО «РУБЕЖ».
- Юридический адрес ООО «РУБЕЖ»: Россия, 121471, г. Москва, вн. тер. г. Муниципальный округ Очаково-Матвеевское, ул. Рябиновая, д. 45А, стр. 24.

Телефон сервисной службы: +7 (8452) 22-28-88, электронная почта: rubezh@rubezh.ru

Сервисное обслуживание производится согласно условиям и гарантиям, опубликованным на сайте: <https://products.rubezh.ru/service/>

Контакты технической поддержки: 8-800-600-12-12 для абонентов России,
8-800-080-65-55 для абонентов Казахстана,
support@rubezh.ru +7 (8452) 22-11-40 для абонентов других стран.