

26.30.50.121

RUBEZH

Утвержден
АТПН.425231.021 РЭ-ЛУ

ИЗВЕЩАТЕЛЬ ПОЖАРНЫЙ
ДЫМОВОЙ ЛИНЕЙНЫЙ ИПДЛ-264/1-50-R3

Руководство по эксплуатации
АТПН.425231.021 РЭ



Редакция 4

СОДЕРЖАНИЕ

	Стр.
1 Описание и работа.....	4
1.1 Описание и работа извещателя	4
1.1.1 Назначение извещателя	4
1.1.2 Технические характеристики.....	5
1.1.3 Состав изделия.....	7
1.1.4 Устройство и работа	7
1.1.5 Средства измерения, инструмент и принадлежности	9
1.1.6 Маркировка и пломбирование.....	11
1.1.7 Упаковка.....	12
1.2 Описание и работа изделия.....	13
1.2.1 Общие сведения	13
1.2.2. Работа	16
2 Использование по назначению.....	18
2.1 Эксплуатационные ограничения	18
2.2. Подготовка изделия к использованию.....	19
2.2.1 Меры безопасности при подготовке изделия.....	19
2.2.2 Объем и последовательность внешнего осмотра изделия.....	20
2.2.3 Правила и порядок осмотра места установки изделия	20
2.2.4 Установка изделия	21
2.2.5 Настройка извещателя	23
2.2.6 Проверка функционирования	26
2.2.7 Перечень возможных неисправностей изделия в процессе его подготовки и настройки и рекомендации по действиям при их возникновении	27
2.2.8 Особенности помещения, влияющие на выбор типа ИПДЛ	28
2.3 Использование изделия	29
2.3.1 Порядок действия обслуживающего персонала при выполнении задач применения изделия.....	29
2.3.2 Перечень возможных неисправностей в процессе использования извещателя по назначению и рекомендации по действиям при их возникновении.....	30
2.3.3 Перечень режимов работы извещателя и характеристики основных режимов работы.....	30
2.4 Конфигурирование извещателя	31

3 Техническое обслуживание	32
3.1 Техническое обслуживание изделия	32
3.2 Меры безопасности	33
3.3 Порядок технического обслуживания	33
4 Гарантии изготовителя (Поставщика)	34
5 Транспортирование и хранение	35
Приложение А. Перечень принадлежностей к извещателю.....	36

Настоящее руководство по эксплуатации предназначено для ознакомления с возможностями, принципом работы, конструкцией и правилами эксплуатации извещателя пожарного дымового линейного адресно-аналогового ИПДЛ-264/1-50-R3 ИП 212-264 (далее - извещатель).

К работе с извещателем допускается персонал, подготовленный в соответствии с Правилами по охране труда при эксплуатации электроустановок.

1 ОПИСАНИЕ И РАБОТА

1.1 Описание и работа извещателя

1.1.1 Назначение извещателя

1.1.1.1 Извещатель пожарный дымовой линейный адресно-аналоговый ИПДЛ-264/1-50-R3 является однопозиционным устройством, рассчитанным на совместную работу с отражателем, входящим в комплект поставки. Отражатель не требует питания и настройки.

Отражатель можно устанавливать на некапитальные стены, а также на конструкции, подверженные незначительным вибрациям и сезонным подвижкам, что выгодно отличает ИПДЛ-264/1-50-R3 от двухпозиционных устройств.

Провода линии связи подсоединяются только к одному блоку, что в несколько раз сокращает расход кабеля, а также трудоемкость монтажа и настройки.

1.1.1.2 Извещатель предназначен для противопожарной защиты объектов со сложными условиями эксплуатации, обусловленными протяженными зонами, большими площадями и высокими потолками.

К таким объектам относятся производственные помещения, склады, тоннели, вокзалы, кинотеатры, музеи, церкви, спортивные комплексы, актовые залы и прочие сооружения. В этих помещениях использование линейных извещателей является предпочтительным по отношению к точечным (или извещателям иного типа), установка и дальнейшее обслуживание которых в указанных условиях отличаются повышенной сложностью и, как следствие, становятся нецелесообразными или невозможными.

1.1.1.3 Извещатель формирует оптический луч, проходящий через контролируемую среду вне извещателя, и выдает сигнал о пожаре в случае ослабления интенсивности луча средой при ее задымлении.

Извещатель устанавливают на объектах, где на начальной стадии возникновения пожара в зоне контроля предполагается появление дыма или где возможны тлеющие пожары без появления открытого пламени и сильного выделения тепла.

1.1.2 Технические характеристики

1.1.2.1 Основные технические характеристики извещателя приведены в таблице 1.1

Таблица 1.1 - Основные технические характеристики извещателя

Наименование параметра	Значение
1 Диапазон напряжения питания постоянного тока от АПС, В	от 24 до 36
2 Ток потребления извещателя в рабочем режиме, мкА, не более	800
3 Ток потребления извещателя в режиме юстировки, мА, не более	5
4 Время выхода в дежурный режим после подачи напряжения питания, с, не более	20
5 Дальность действия, м	от 8 до 50
6 Контролируемая площадь, м ² , не менее	450
7 Угол наклона оптической оси луча, изменяемый с помощью юстировочного устройства:	
- в вертикальной плоскости	в пределах $\pm 10^\circ$
- в горизонтальной плоскости	в пределах $\pm 20^\circ$
8 Максимальное значение фоновой освещенности, лк, при воздействии которой извещатель сохраняет работоспособность	12000
9 Среднее время наработки на отказ извещателя в дежурном режиме, ч, не менее	60000
10 Средний срок службы, не менее	10 лет
11 Габаритные размеры извещателя, мм	160x96x100
12 Габаритные размеры отражателя, мм	100x100x10
13 Масса извещателя, кг	0,6
14 Масса отражателя, мм	0,075

1.1.2.2 Извещатель является адресно-аналоговым одноканальным восстанавливаемым обслуживаемым техническим устройством.

1.1.2.3 Извещатель рассчитан на работу в непрерывном круглосуточном режиме.

1.1.2.4 Режимы работы извещателя:

дежурный;

тревожный, с формированием извещения «Пожар»;

режим формирования извещения «Неисправность»;

режим настройки.

1.1.2.5 Извещатель предназначен для работы с прибором приемно-контрольным и управления охранно-пожарным адресным ППКОПУ «R3-РУБЕЖ-2ОП», ППКОПУ 011249-2-1 «Рубеж-2ОП» прот. R3 (далее по тексту ППКОПУ) и контроллерами адресных устройств «R3-Рубеж-КАУ2», «Рубеж-КАУ2» прот. R3.

Питание и информационный обмен извещателя осуществляется по двухпроводной адресной линии связи (АЛС).

В системе извещатель занимает один адрес.

Извещатель допускает подключение к АЛС без учета полярности.

1.1.2.6 Извещения «Пожар» и «Неисправность» передаются по АЛС на ППКОПУ.

1.1.2.7 В извещателе реализованы методы повышения достоверности сигнала о пожаре.

1.1.2.8 Степень защиты извещателя, обеспечиваемая оболочкой, соответствует коду IP41 по ГОСТ 14254-2015.

1.1.2.9 Извещатель предназначен для работы в составе системы пожарной автоматики во всех макроклиматических районах (общеклиматическое исполнение).

Извещатель сохраняет работоспособность при воздействии внешних факторов:

- повышенная температура окружающей среды - плюс 55 °С;

- пониженная температура окружающей среды - минус 25 °С;

- повышенная относительная влажность воздуха 93% при температуре 40 °С.

1.1.3 Состав изделия

1.1.3.1 Извещатель пожарный дымовой линейный ИПДЛ-264/1-50-R3 АТПН.425231.021 является однопозиционным устройством, рассчитан на совместную работу с отражателем, входящим в комплект поставки.

1.1.4 Устройство и работа

1.1.4.1 Извещатель предназначен для применения в установках противопожарной защиты зданий, сооружений, помещений и оборудования.

1.1.4.2 Извещатели устанавливаются в закрытых и полужакрытых помещениях в местах наиболее вероятного скопления дыма в случае возникновения пожара (над пожароопасными объектами вдали от вытяжной вентиляции и сквозных потоков воздуха).

1.1.4.3 Извещатель выполняет следующие функции:

а) обнаружение продуктов горения в контролируемой зоне, образованной оптическим лучом, между излучателем, отражателем и приемником инфракрасного излучения;

б) формирование извещения «Пожар» при уменьшении сигнала ниже порогового уровня извещателя из-за повышения концентрации продуктов горения в контролируемой среде;

в) формирование извещения «Неисправность»:

- при изменении уровня сигнала ниже предельно допустимого;
- при прерывании оптического луча на время более 20 с;
- при загрязнении оптики выше нормы (при достижении предельной компенсации 2,8 дБ (48%) при скорости изменения оптической плотности среды не более 0,268 дБ за 30 мин);

- при отклонении напряжения питания от предельно допустимого;

г) передачу извещений «Пожар» и «Неисправность» на ППКОПУ.

Анализ физических характеристик факторов пожара и динамики их изменения позволяет выдавать достоверную информацию о пожаре, а также о техническом состоянии извещателя, в том числе о запыленности.

Режим работы извещателя, позволяющий анализировать время прерывания оптического луча и исключаящий воздействие на него кратковременных факторов исключает формирование ложных сигналов неисправности.

1.1.4.4 Извещатель обеспечивает индикацию режимов работы свечением светодиодного индикатора красного цвета, расположенного на плате извещателя.

Соответствие состояния извещателя свечению светодиодного индикатора приведено в таблице 1.2.

Таблица 1.2 – Индикация состояния извещателя

Состояние извещателя	Состояние индикатора
Отсутствует связь с ППКОПУ	Отсутствует свечение
Дежурный режим	Мигание один раз в 5 секунд
Пожар	Мигание два раза в секунду
Тест	Частое мигание в течение 2-3 с после нажатия на кнопку ТЕСТ

1.1.4.5 Извещатель и отражатель устанавливаются на противоположных стенах под потолком. Рекомендуется устанавливать извещатель на балках, капитальных опорах, не подверженных вибрациям и сезонным подвижкам здания. В контролируемой зоне не должно быть предметов, перекрывающих оптический луч, и должна исключаться возможность их появления.

Принцип действия однопозиционного извещателя показан на рисунке 1.

Сигнал от излучателя проходит через контролируемую среду, отражается от отражателя и фиксируется приемником. При возгорании дым от очага возгорания поднимается к потолку, и задымленная среда вызывает затухание оптического луча.

В приемнике уровень ослабленного сигнала сравнивается с уровнем сигнала, полученным при настройке и принятым за сигнал, соответствующий оптически чистой среде. Как только отношение достигает установленного порога, формируется сигнал «Пожар», который по линии АЛС транслируется на ППКОПУ.

Инфракрасный диапазон спектра сигнала используется для снижения влияния естественного и искусственного освещения.

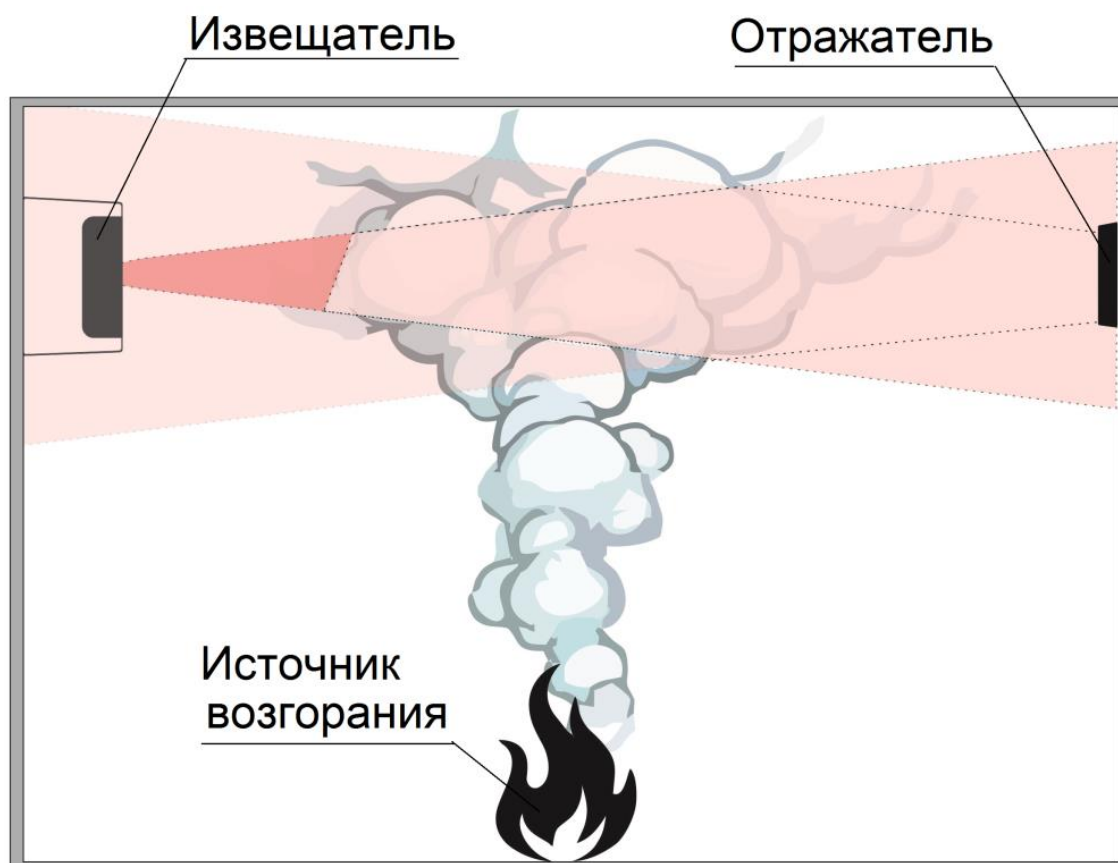


Рисунок 1 - Принцип действия однопозиционного извещателя

1.1.5 Средства измерения, инструмент и принадлежности

1.1.5.1 Для контроля, регулирования (настройки), выполнения работ по техническому обслуживанию и текущему ремонту изделия используют прибор контроля ПК-02.

Прибор контроля ПК-02 не входит в комплектность извещателя и поставляется по отдельному заказу.

1.1.5.2 Общий вид прибора контроля ПК-02 приведен на рисунке 2.

1.1.5.3 Прибор контроля ПК-02 предназначен для обработки и отображения информации.

Питание прибора контроля - от элементов питания типа АА (2 шт.).

Прибор контроля ПК-02 работает в следующих режимах:

- а) детектор поля ИПДЛ;
- б) детектор поля ИКС (при настройке ИПДЛ не используется);
- в) проводной измеритель;
- г) радиоканальный измеритель.

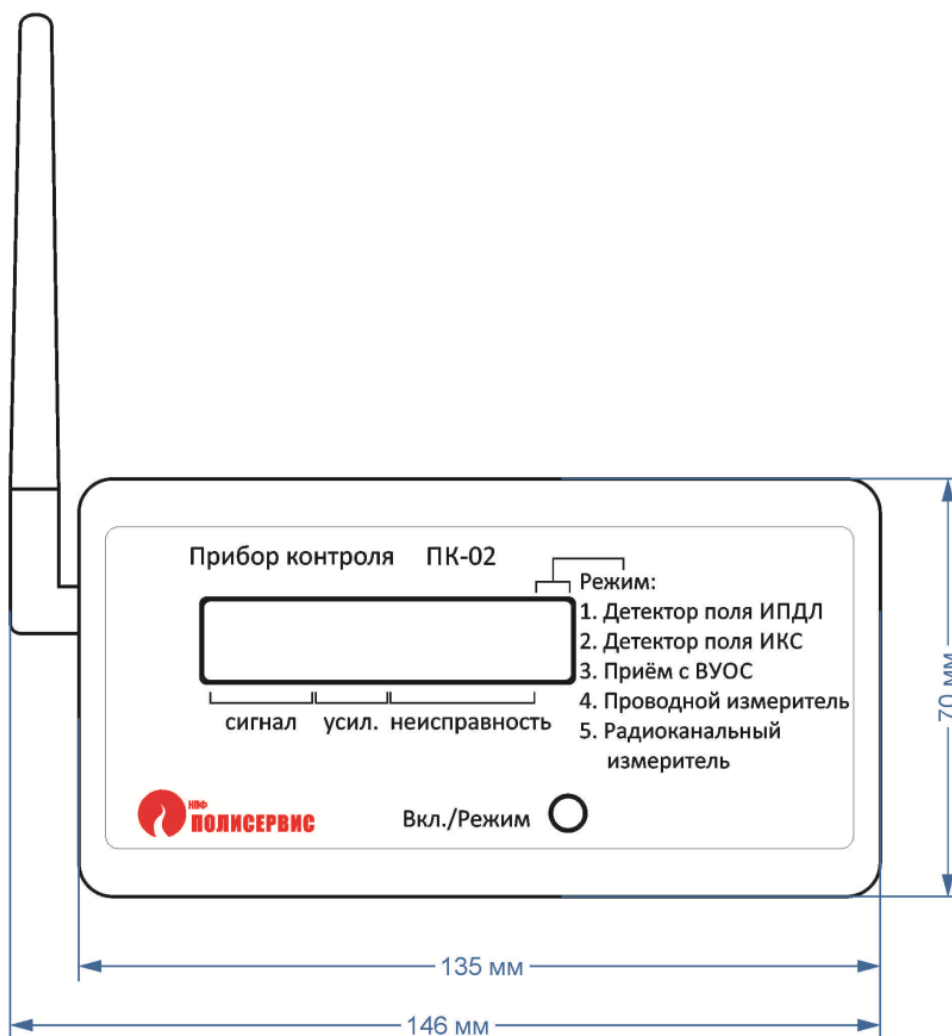


Рисунок 2 - Общий вид прибора контроля ПК-02

Включение прибора и выбор режима производится последовательным нажатием кнопки ВКЛ/РЕЖИМ на лицевой панели прибора контроля ПК-02.

1.1.5.4 Режим «Детектор поля» используется для определения направления оптической оси излучателя при настройке извещателя. Положение оптической оси определяется по максимальному уровню сигнала, фиксируемому на дисплее прибора контроля ПК-02, перемещаемого перед излучателем в плоскости, перпендикулярной направлению оптического луча.

1.1.5.5 Режим «Проводной измеритель» - предназначен для измерения уровня сигнала, поступающего на приемник извещателя.

Прибор контроля ПК-02 подключается к сервисному выходу извещателя с помощью провода. Уровень принимаемого сигнала отображается на дисплее прибора контроля ПК-02. Прибор контроля ПК-02 позволяет добиться максимального уровня сигнала при регулировке положения излучателя и приемника извещателя с помощью юстировочных винтов и фиксации показаний на дисплее прибора контроля.

1.1.5.6 Режим «Радиоканальный измеритель» предназначен для дистанционного измерения уровня сигнала на приемнике извещателя, используется при настройке двухпозиционных извещателей.

1.1.5.7 Настройку и юстировку извещателя удобнее всего выполнять с использованием монитора, рассчитанного на прием стандартного одновольтового видеосигнала. Монитор при юстировке подключается к контактам «+» и «-» клеммной колодки ВИД извещателя. Информация о параметрах сигнала извещателя выводится на экран монитора.

1.1.6 Маркировка и пломбирование

1.1.6.1 На извещатель наносится следующая маркировка:

- а) условное наименование изделия;
- б) условное обозначение изделия (ИП 212-264);
- в) наименование предприятия изготовителя ООО «НПФ «Полисервис»;
- г) заводской номер изделия;
- д) дата изготовления;
- е) степень защиты оболочкой - IP41;
- ж) знак обращения на рынке,

Маркировка обозначения электрических выводов для внешних подключений наносится на плату, расположенную на базовом основании.

На тару наносится следующая маркировка:

- а) условное наименование изделия;
- б) условное обозначение изделия (ИП 212-264);
- в) наименование предприятия изготовителя ООО «НПФ «Полисервис»;
- г) заводской номер изделия;
- д) дата изготовления;
- е) степень защиты оболочкой - IP41;
- ж) знак обращения на рынке.

1.1.7 Упаковка

1.1.7.1 Извещатель и отражатель упаковываются в упаковку из полиэтилена и укладывается в картонную тару вместе с эксплуатационной документацией.

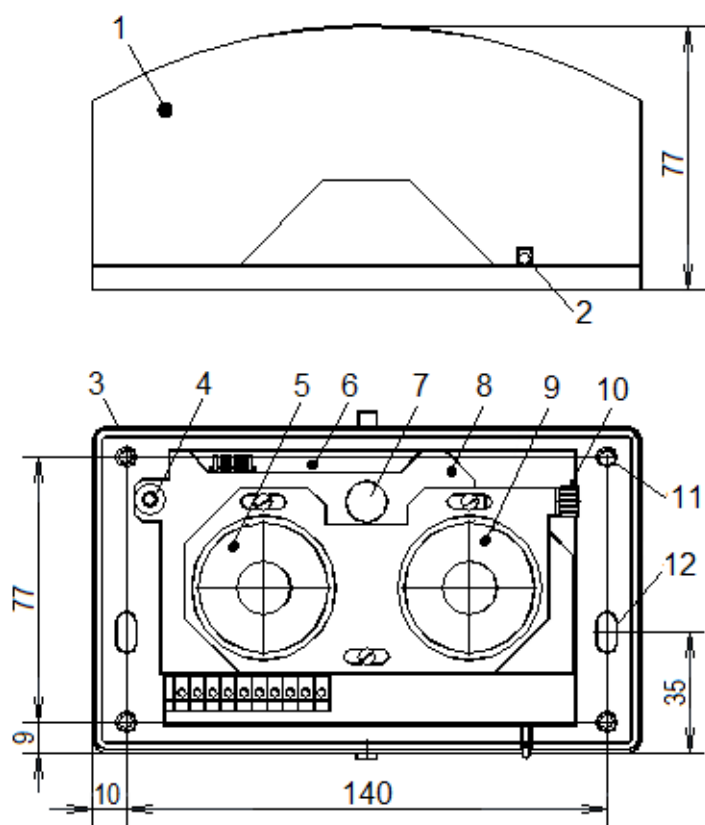
Отметка о приемке продукции ОТК предприятия-изготовителя проставляется в паспорте на изделие.

1.2 Описание и работа изделия

1.2.1 Общие сведения

1.2.1.1 Извещатель конструктивно выполнен в виде моноблока, состоящего из основания, с установленной на нём платой ИПДЛ, оптической системы и крышки со встроенным светофильтром.

Общий вид извещателя приведен на рисунке 3.



- | | |
|---|--|
| 1 - крышка со встроенным светофильтром; | 7 - видеокамера; |
| 2 - индикатор режима работы; | 8 - оптическая система; |
| 3 - основание; | 9 - приемник; |
| 4 - винт юстировки по вертикали; | 10 - винт юстировки по горизонтали; |
| 5 - излучатель; | 11 - посадочные отверстия (4 шт.) для установки; |
| 6 - плата; | 12 - отверстия (2 шт.) для ввода кабеля |

Рисунок 3 - Общий вид извещателя

1.2.1.2 Основными элементами извещателя являются:

- основание (поз. 3), на котором установлены плата ИПДЛ (поз. 6) и оптическая система (8);

- излучатель (поз. 5), приемник (поз. 9) и видеокамера (поз. 7);

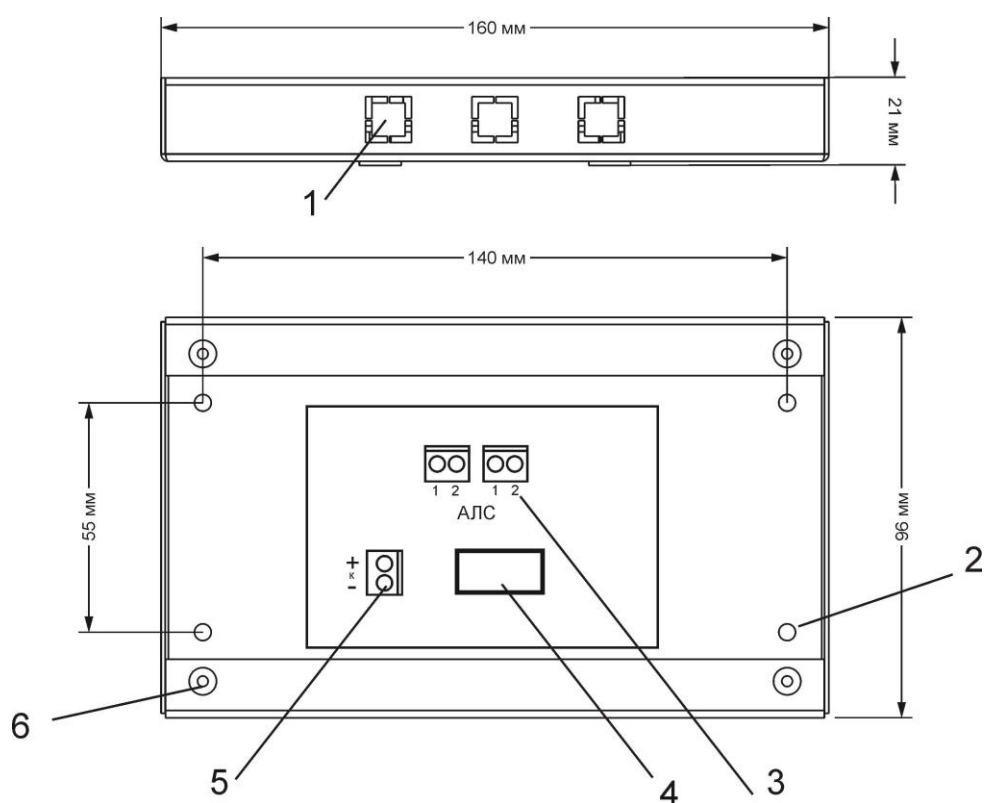
- винты юстировки по вертикали (поз. 4) и горизонтали (поз. 10);

- крышка (поз. 1) со встроенным светофильтром.

Крышка со светофильтром фиксируется к основанию с помощью защелки.

Основание (поз. 3) крепится к базовому основанию (на рисунке не показано) саморезами.

1.2.1.3 Общий вид базового основания приведен на рисунке 4.



1 - отверстия для ввода кабеля;

2 - крепежные отверстия (4 шт.);

3 - колодки клеммные (входная и выходная);

4 - шлейф проводов к извещателю;

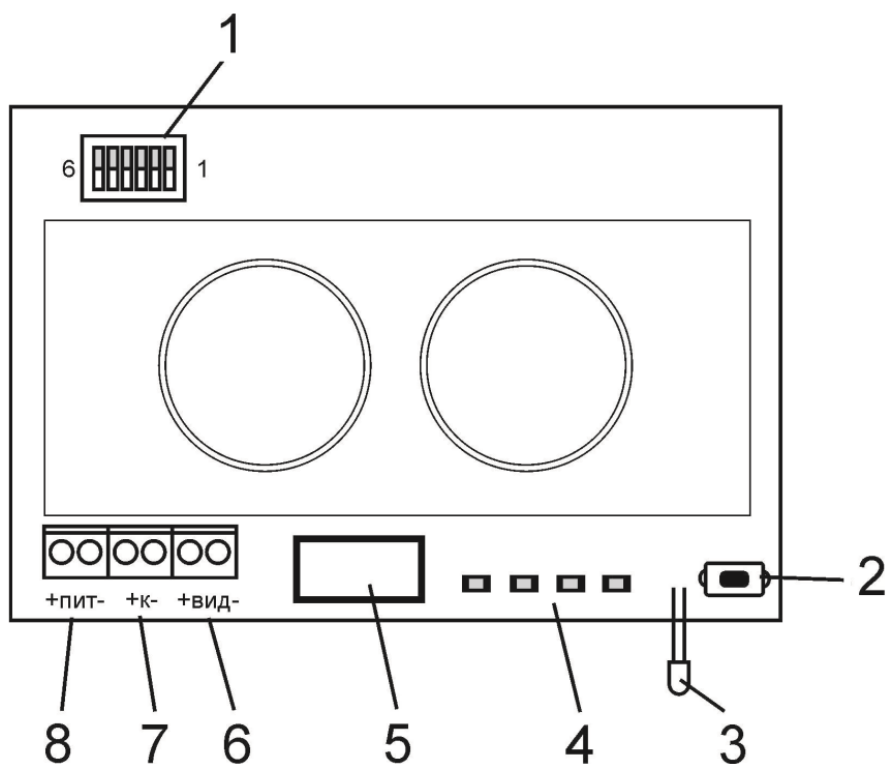
5 - колодка клеммная (не используется, может не устанавливаться);

6 - отверстия для крепления извещателя (4 шт.)

Рисунок 4 - Общий вид базового основания

При использовании отверстия для ввода кабеля (см. рисунок 4, поз. 1) заглушки необходимо удалить.

1.2.1.4 Плата извещателя с расположенными на ней органами коммутации и индикации, приведена на рисунке 5.



- 1 - блок переключателей;
- 2 - кнопка ТЕСТ;
- 3 - светодиодный индикатор режима работы извещателя;
- 4 - индикаторы текущего уровня сигнала при юстировке извещателя (4 шт.);
- 5 - шлейф к плате коммутации;
- 6 - клеммные колодки для подключения монитора;
- 7 - клеммные колодки для подключения вольтметра в режиме настройки;
- 8 - клеммные колодки для питания видеокамеры

Примечание - Кнопка ТЕСТ предназначена для тестирования работоспособности канала связи извещателя с прибором ППКОПУ 011249-2-1 «R3-РУБЕЖ-2ОП», для определения адреса извещателя.

Рисунок 5 - Расположение органов управления, индикации и коммутации на плате извещателя

1.2.1.5 На плате извещателя (см рисунок 5) установлены:

а) блок переключателей (поз. 1) «1», «2», «3», «4», «5» и «6»;

б) кнопка ТЕСТ (поз. 2);

в) светодиодный индикатор (поз. 3) красного цвета для индикации режима работы извещателя;

г) светодиодные индикаторы (поз. 4) зеленого цвета для индикации текущего уровня сигнала при юстировке извещателя;

д) клеммная колодка ПИТ - для подключения питания встроенной камеры;

е) клеммная колодка «К» - для подключения вольтметра в режиме настройки;

ж) клеммная колодка ВИД - для подключения монитора в режиме юстировки;

и) шлейф к плате коммутации (поз. 5).

1.2.2. Работа

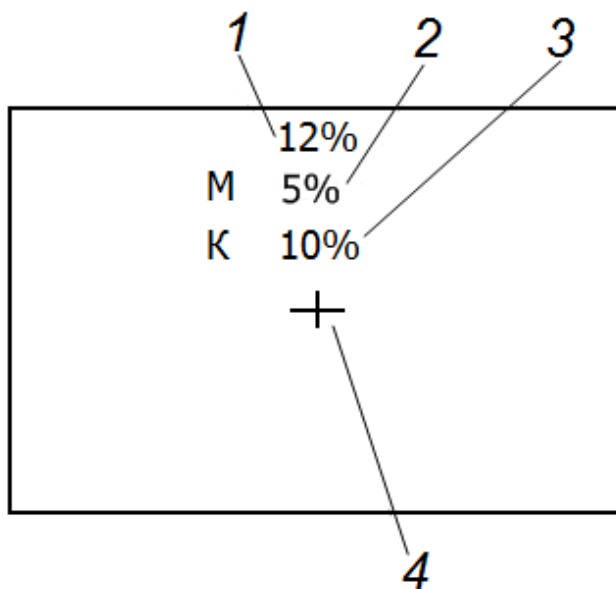
1.2.2.1 Переключатели «1» и «2» (см. рисунок 5, поз. 1) позволяют изменять порог срабатывания извещателя.

Положения переключателей «1» и «2», соответствующие порогу срабатывания излучателя, приведены в таблице 1.3.

Таблица 1.3 - Положения переключателей «1» и «2»

Положение переключателя		Порог срабатывания	
«1»	«2»	Снижение интенсивности луча (затухание) на Δ , %	Ослабление на С, дБ
ON	ON	52	3,2
ON	OFF	42	2,4
OFF	ON	31	1,6
OFF	OFF	17	0,8

1.2.2.2 Переключатель «3» управляет выводом информации на монитор. Расположение информации на экране монитора приведено на рисунке 6.



- 1 - текущий уровень сигнала;
- 2 - относительная величина текущего уровня сигнала;
- 3 - текущий коэффициент усиления;
- 4 - метка центра экрана

Рисунок 6 - Отображение параметров сигнала на экране монитора

1.2.2.3 Переключатель «5» - не используется.

1.2.2.4 Положения переключателя «6» соответствуют режимам работы извещателя:

ON - режим настройки;

OFF - дежурный режим.

1.2.2.5 Светодиодный индикатор режима работы извещателя (см. рисунок 5, поз. 3) отображает текущий режим работы извещателя (см. таблицу 1.2).

1.2.2.6 Светодиодные индикаторы поз. 4 (см. рисунок 5) отображают текущий уровень сигнала при настройке извещателя.

2 ИСПОЛЬЗОВАНИЕ ПО НАЗНАЧЕНИЮ

2.1 Эксплуатационные ограничения

2.1.1 Выбор типов пожарных извещателей в зависимости от назначения защищаемых помещений и вида пожарной нагрузки рекомендуется производить в соответствии с рекомендациями действующих нормативных документов, а также технической документации на извещатели конкретных типов.

2.1.2 Тип и параметры извещателей должны обеспечивать их устойчивость к воздействиям климатических, механических, электромагнитных, оптических, радиационных и иных факторов внешней среды в местах размещения извещателей.

2.1.3 Площадь помещения, защищаемого пожарным извещателем, не должна превышать площади, указанной в технической документации на него.

2.1.4 Размещение пожарных извещателей должно осуществляться таким образом, чтобы близлежащие предметы и устройства (трубы, воздуховоды, оборудование и прочее) не препятствовали воздействию факторов пожара на извещатели, а источники светового излучения, электромагнитные помехи не влияли на сохранение извещателем работоспособности.

2.1.5 Установка извещателей над дверями, окнами, выходами на улицу, над холодильными камерами недопустима. При открывании дверей или окон воздух с улицы или других помещений может образовывать облако пара, которое, как и дым, приведет к ослаблению сигнала и выходу извещателя в режим Пожар.

Установка извещателей рядом с вытяжкой и вентиляционной системой может уменьшить концентрацию продуктов горения вблизи прибора, что не позволит своевременно выдать извещение о пожаре.

2.1.6 В местах, где имеется опасность механического повреждения извещателя, необходимо использовать кожух защитный для ИПДЛ-Д-И/4р из состава принадлежностей к изделию.

2.1.7 Извещатель является узкоугольной оптической системой, поэтому его установка на поверхности, подверженные внешним воздействиям, в том числе вибрациям и подвижкам, недопустима.

Установка извещателя на некапитальные балки, алюминиевые стены ангаров или конструкции из профнастила приводит к нарушению соосности оптических систем приемника и излучателя, что, в свою очередь, приводит к ложным срабатываниям.

Источниками вибраций и колебаний могут быть сезонные подвижки здания, близлежащая трасса или железная дорога, низколетящие самолеты, удары погрузчиков о стеллажи или стены и т.п.

2.2. Подготовка изделия к использованию

2.2.1 Меры безопасности при подготовке изделия

2.2.1.1 К работам по проверке и приведению изделия к использованию по назначению (монтажу, установке, настройке, техническому обслуживанию) допускаются лица, имеющие профессиональную подготовку, соответствующую характеру работы.

2.2.1.2 Электротехнический персонал должен пройти проверку знаний Правил по охране труда при эксплуатации электроустановок, Правил технической эксплуатации электроустановок потребителей и других нормативно-технических документов (правил и инструкций по технической эксплуатации, пожарной безопасности, пользованию защитными средствами, устройства электроустановок) и иметь группу по электробезопасности не ниже III.

2.2.1.3 Работнику, прошедшему проверку знаний по охране труда при эксплуатации электроустановок, выдается удостоверение установленной формы, в которое вносятся результаты проверки знаний.

2.2.1.4 Персонал, обладающий правом проведения специальных работ (верхолазные работы, работы под напряжением на токоведущих частях и др.) должны иметь об этом запись в удостоверении.

2.2.1.5 Перечень специальных работ может быть дополнен указанием работодателя с учетом местных условий.

2.2.2 Объем и последовательность внешнего осмотра изделия

2.2.2.1 После вскрытия заводской упаковки извещателя необходимо:

- проверить комплектность изделия в соответствии с паспортом на извещатель АТПН.425231.021 ПС;

- произвести внешний осмотр извещателя и убедиться в отсутствии механических повреждений, вмятин, трещин, отслоений покрытия, ржавчины, которые могут повлиять на работоспособность, особое внимание обратить на отсутствие царапин, надломов, вмятин на защитном фильтре.

2.2.3 Правила и порядок осмотра места установки изделия

2.2.3.1 Извещатель и отражатель следует устанавливать на стенах, перегородках, колоннах и других конструкциях, обеспечивающих их жесткое крепление, таким образом, чтобы их оптическая ось проходила на расстоянии не менее 0,1 м и не более 0,6 м от уровня перекрытия.

Допускается размещение извещателей ниже, чем 0,6 м от уровня перекрытия, если время обнаружения достаточно для выполнения задач противопожарной защиты, что должно быть подтверждено расчетом.

2.2.3.2 Извещатель и отражатель следует размещать таким образом, чтобы в зону обнаружения пожарного извещателя при его эксплуатации не попадали различные объекты. Минимальное и максимальное расстояние между извещателем и отражателем определяется технической документацией на извещатель (от 8 до 50 м).

2.2.3.3 При контроле защищаемой зоны двумя и более линейными дымовыми пожарными извещателями в помещениях высотой до 12 м максимальное расстояние между их параллельными оптическими осями должно быть не более 9,0 м, а между оптической осью и стеной - не более 4,5 м.

2.2.3.4 В помещениях высотой свыше 12 м и до 21 м линейные извещатели, как правило, следует устанавливать в два яруса в соответствии с таблицей 2.1, при этом:

первый ярус извещателей следует располагать на расстоянии 1,5 - 2 м от верхнего уровня пожарной нагрузки, но не менее 4 м от плоскости пола;

второй ярус извещателей следует располагать на расстоянии не более 0,8 м от уровня перекрытия.

Таблица 2.1

Высота защищаемого помещения, м	Ярус	Высота установки извещателя, м	Максимальное расстояние, м	
			между оптическими осями извещателей	от оптической оси извещателя до стены
Св. 12,0 до 21,0	1	1,5-2 от уровня пожарной нагрузки, не менее 4 от плоскости пола	9,0	4,5
	2	Не более 0,8 от покрытия	9,0	4,5

2.2.3.5 Извещатели следует устанавливать таким образом, чтобы минимальное расстояние от их оптических осей до стен и окружающих предметов было не менее 0,5 м.

Кроме того, минимальные расстояния между их оптическими осями, от оптических осей до стен и окружающих предметов во избежание взаимных помех должны быть установлены в соответствии с требованиями п. 2.2.4.7.

2.2.4 Установка изделия

2.2.4.1 Установку пожарных извещателей необходимо производить в соответствии с рекомендациями действующих нормативных документов, а также технической документации на извещатели конкретных типов.

2.2.4.2 Извещатели устанавливают в закрытых или полужакрытых помещениях в местах наиболее вероятного скопления дыма при возникновении пожара (над пожароопасными объектами, вдали от вытяжной вентиляции, сквозных потоков воздуха).

2.2.4.3 Основания для установки извещателей должны иметь ровную твердую поверхность (капитальная стена, балка).

2.2.4.4 Извещатели следует устанавливать в доступном для обслуживания месте в зоне прямой видимости со стороны проходов в помещение.

2.2.4.5 Горизонтальное и вертикальное расстояние от извещателей до близлежащих предметов и устройств, до электросветильников, должно быть не менее 0,5 м.

Размещение пожарных извещателей должно осуществляться таким образом, чтобы близлежащие предметы и устройства (трубы, воздуховоды, оборудование и прочее) не препятствовали воздействию факторов пожара на извещатели, а источники светового излучения, электромагнитные помехи не влияли на сохранение извещателем работоспособности.

2.2.4.6 Извещатели следует устанавливать в каждом отсеке помещения, образованном штабелями материалов, стеллажами, оборудованием и строительными конструкциями, верхние края которых отстоят от потолка на 0,6 м и менее.

2.2.4.7 Допускается установка нескольких извещателей в одном помещении с параллельно расположенными контролируемыми зонами, а также встречное включение соседних извещателей. При этом расстояния между оптическими лучами двух соседних извещателей должны быть не более 9 м и не менее 2,5 м.

2.2.4.8 Перед установкой извещателя необходимо выполнить разметку мест установки отражателя и базового основания (см. рисунок 4) извещателя.

Места установки отражателя и базового основания извещателя должны быть расположены на одинаковых расстояниях от потолка и от ближайшей к месту установки стены, балки.

Перечень принадлежностей, используемых при монтаже и настройке извещателя, приведен в приложении А.

2.2.4.9 Монтаж извещателя выполняется в соответствии со схемой соединения, выбираемой на этапе проектирования.

Схема соединения извещателя с ППКОПУ приведена на рисунке 7.

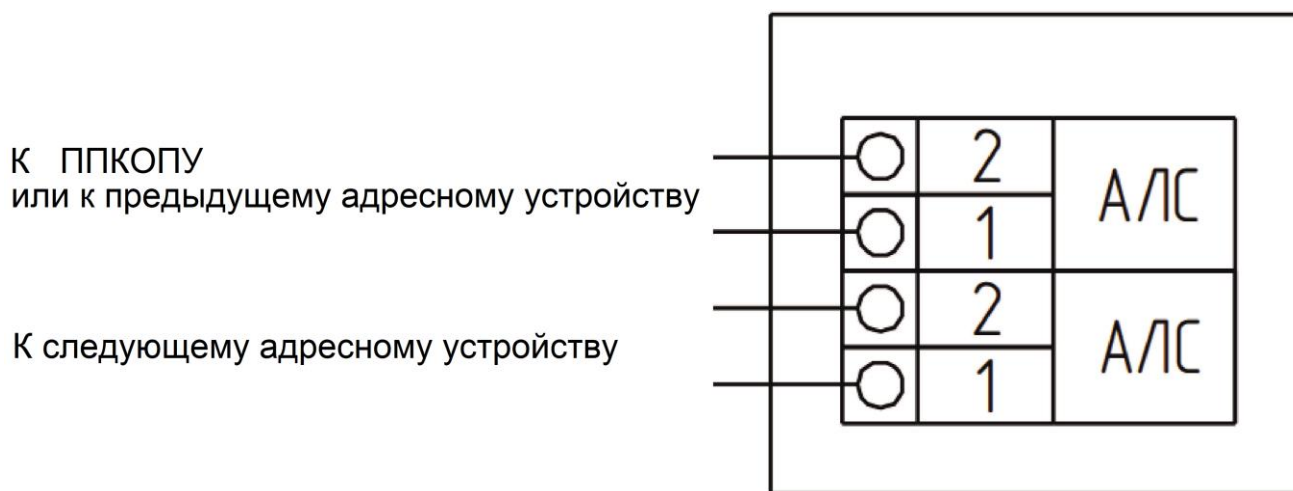


Рисунок 7 - Схема соединения извещателя с ППКОПУ

2.2.5 Настройка извещателя

2.2.5.1 При работе извещателя и при его настройке не допускается наличие посторонних предметов и источников инфракрасного (ИК) излучения (открытых нагревателей, проведения сварочных работ и т.д.) в зоне действия извещателя.

2.2.5.2 Настройку извещателя начинают с установки извещателя напротив отражателя в соответствии с рисунком 8.

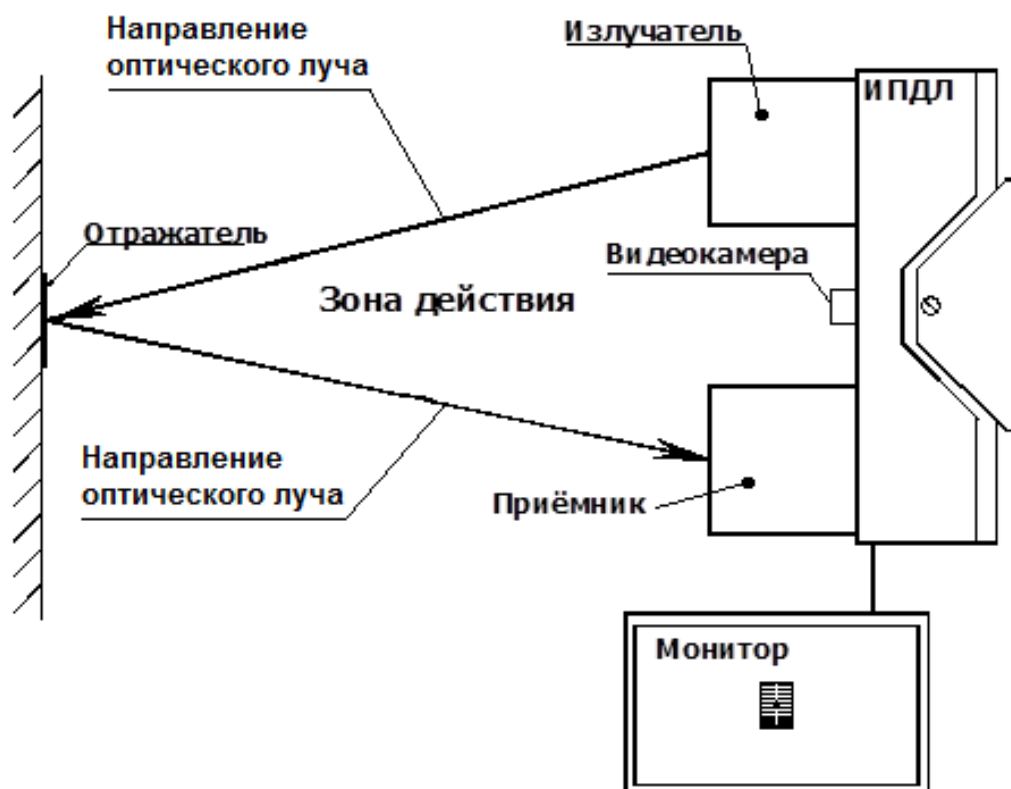


Рисунок 8 - Схема юстировки оптической системы извещателя

ВНИМАНИЕ! УСТОЙЧИВОСТЬ РАБОТЫ ИЗВЕЩАТЕЛЯ ВО МНОГОМ ЗАВИСИТ ОТ КАЧЕСТВА ЕГО НАСТРОЙКИ, ПОЭТОМУ К НАСТРОЙКЕ ИЗВЕЩАТЕЛЯ НЕОБХОДИМО ОТНЕСТИСЬ С ОСОБОЙ ОТВЕТСТВЕННОСТЬЮ.

2.2.5.3 При наличии монитора, используемого при настройке извещателя, следует подключить:

- вход монитора - к контактам «+» и «-» клеммной колодки ВИД на плате извещателя;

- внешний источник питания 12 В - к контактам «+» и «-» клеммной колодки ПИТ на плате извещателя.

2.2.5.4 Юстировку оптической системы извещателя производят в следующем порядке:

а) подать питание на извещатель;

б) установить переключатель «б» блока переключателей (см. рисунок 5, поз. 1) в положение ON (соответствует режиму настройки);

в) установить переключатель «3» блока переключателей в положение OFF, на экран монитора выводятся информационные строки с относительными значениями параметров сигнала;

г) вращением юстировочных винтов (см. рисунок 3, поз. 4 и поз. 10) смещать положение изображения отражателя на экране монитора по вертикали и горизонтали, соответственно, до совмещения центра изображения отражателя с центром перекрестия (см. рисунок 6, поз. 4);

д) плавным вращением юстировочных винтов добиться максимального значения относительной величины текущего уровня сигнала (см. рисунок 6, поз. 1).

Центр изображения отражателя при этом должен находиться как можно ближе к метке центра экрана (для некоторых образцов извещателей центр изображения отражателя при максимальном уровне сигнала может быть смещен в сторону относительно центра экрана).

Значение уровня сигнала можно контролировать вольтметром на контактах «+» и «-» клеммной колодки «К» (см. рисунок 5, поз. 7);

е) отключить внешнее питание видеокамеры;

установить переключатель «б» блока переключателей (см. рисунок 5, поз. 1) в положение OFF.

При этом юстировка извещателя заканчивается, после чего в течение определенного времени необходимо надеть и зафиксировать крышку извещателя. Извещателем будет выполнена более точная настройка с учетом ослабления сигнала светофильтром.

Время, отведенное для установки крышки, индицируется светодиодным индикатором (см. рисунок 3, поз. 2): наблюдается прерывистое свечение индикатора с частотой 4 Гц в течение 35 с, а затем с частотой 10 Гц в течение 15 с. В течение этого времени (50 с) необходимо установить крышку. В течение следующих 10 с извещатель измеряет и запоминает уровень сигнала. Этот уровень сигнала принимается извещателем за уровень, соответствующий оптически чистой среде. В течение этих 10 с категорически запрещено перекрывать луч извещателя.

По окончании указанного времени извещатель заканчивает настройку и переходит в дежурный режим, который индицируется проблесковым свечением светодиодного индикатора (см. рисунок 3, поз. 2) с периодом мигания 5,0 с.

ВНИМАНИЕ! С МОМЕНТА УСТАНОВКИ КРЫШКИ ПРИЕМНИКА ДО ПЕРЕХОДА ИЗВЕЩАТЕЛЯ В ДЕЖУРНЫЙ РЕЖИМ ЗАПРЕЩАЕТСЯ ОТКЛЮЧАТЬ ПИТАНИЕ ИЗВЕЩАТЕЛЯ И ПЕРЕКРЫВАТЬ ОБЪЕКТИВЫ ИЗЛУЧАТЕЛЯ И ПРИЕМНИКА.

После перехода в дежурный режим настройка извещателя считается завершенной.

2.2.5.5 При отсутствии монитора юстировку извещателя можно выполнить с использованием светодиодных индикаторов (см. рисунок 5, поз. 3 и 4).

Юстировку оптической системы извещателя при отсутствии монитора производят в следующем порядке:

а) подать питание на извещатель;

б) установить переключатель «б» блока переключателей (см. рисунок 5, поз. 1) в положение ON (соответствует режиму настройки);

в) с помощью юстировочного винта (см. рисунок 3, поз. 4) откорректировать положение оптической системы извещателя по вертикали таким образом, чтобы ось оптического луча извещателя попала на отражатель, при этом извещатель должен зафиксировать наличие сигнала. При отсутствии сигнала наблюдается свечение светодиодного индикатора красного цвета (см. рисунок 5, поз. 3). При наличии сигнала наблюдается свечение одного из светодиодных индикаторов зеленого цвета (см. рисунок 5, поз. 4) и отсутствие свечения индикатора красного цвета (поз. 3);

г) выставить максимальный уровень сигнала вращением юстировочных винтов (см. рисунок 3, поз. 4 и поз. 10). Максимальному уровню сигнала соответствует свечение крайнего правого индикатора (см. рисунок 5, поз. 4).

Абсолютное значение уровня сигнала можно контролировать вольтметром на контактах «+» и «-» клеммной колодки «К» (см. рисунок 5, поз. 7) или прибором контроля ПК-02;

д) убедиться в том, что оптический луч извещателя направлен на отражатель (а не на другую отражающую поверхность). Для этого необходимо закрыть отражатель светонепроницаемым материалом. При этом показания вольтметра (или прибора контроля ПК-02) будут близки к нулю. Если этого не произошло или показания изменились незначительно, следует повторить юстировку.

Извещатель имеет автоматическую регулировку усиления, поэтому перед повторной юстировкой или при увеличении расстояния между извещателем и отражателем необходимо сбрасывать питание;

е) установить переключатель «б» блока переключателей в положение OFF.

При этом юстировка извещателя заканчивается, после чего в течение 50 с необходимо надеть и зафиксировать крышку извещателя (до фиксации защелки). Извещателем будет выполнена более точная настройка с учетом ослабления сигнала светофильтром.

Извещатель переходит в дежурный режим работы, который индицируется проблесковым свечением светодиодного индикатора красного цвета с периодом мигания 5,0 с.

2.2.5.6 Провести проверку работы извещателя следующим образом:

а) медленно перекрывать светонепроницаемой перегородкой отражатель до формирования извещения «Пожар», а затем «Неисправность». Формирование извещений «Пожар» определяется по соответствующему свечению светодиодного индикатора красного цвета;

формирование извещения «Неисправность» - по экрану ППКОПУ;

б) убрать перегородку, произвести сброс питания. Извещатель переходит в дежурный режим.

2.2.6 Проверка функционирования

2.2.6.1 Проверка параметров извещателя в тревожном режиме (с формированием сигнала «Пожар») проводится предприятием-изготовителем или специализированными лабораториями при огневых испытаниях с использованием специальных технических средств.

2.2.6.2 Проверку функционирования извещателя в режиме формирования извещения «Неисправность» производят следующим образом:

а) включить извещатель в дежурном режиме и убедиться в его работоспособности. Работа в дежурном режиме отображается проблесковым свечением светодиодного индикатора красного цвета с периодом мигания 5,0 с и длительностью 9 мс;

б) перекрыть оптический луч светонепроницаемой перегородкой и одновременно включить секундомер;

в) по истечении времени 5 с (не более) убрать светонепроницаемую перегородку. Убедиться, что извещатель в течение этих 5 с не выходил в режим «Неисправность»;

г) перекрыть оптический луч светонепроницаемой перегородкой и одновременно включить секундомер.

По истечении 20 с убедиться в формировании извещения «Неисправность» по экрану ППКОПУ

ВНИМАНИЕ! ПРОВЕРКА ФУНКЦИОНИРОВАНИЯ ИЗВЕЩАТЕЛЯ В РЕЖИМЕ «НЕИСПРАВНОСТЬ» (С ПЕРЕДАЧЕЙ В ТЕЧЕНИЕ ПЕРВЫХ 5-10 С ИЗВЕЩЕНИЯ «ПОЖАР» НА ППКОПУ) ДОПУСКАЕТСЯ ТОЛЬКО ПРИ УСЛОВИИ, ЧТО ПО СРАБАТЫВАНИЮ ПОЖАРНОГО ИЗВЕЩАТЕЛЯ НЕ ФОРМИРУЕТСЯ СИГНАЛ НА УПРАВЛЕНИЕ УСТАНОВКАМИ ПОЖАРОТУШЕНИЯ, А ТАКЖЕ ДРУГИМИ СИСТЕМАМИ, ЛОЖНОЕ ФУНКЦИОНИРОВАНИЕ КОТОРЫХ МОЖЕТ ПРИВЕСТИ К НЕДОПУСТИМЫМ МАТЕРИАЛЬНЫМ ПОТЕРЯМ ИЛИ СНИЖЕНИЮ УРОВНЯ БЕЗОПАСНОСТИ ЛЮДЕЙ.

После того как светонепроницаемая перегородка будет убрана, извещатель вернётся в дежурный режим.

2.2.7 Перечень возможных неисправностей изделия в процессе его подготовки и настройки и рекомендации по действиям при их возникновении

2.2.7.1 Информация о неисправностях, возникающих в процессе настройки извещателя, индицируется светодиодными индикаторами.

Перечень возможных неисправностей и способы их устранения приведены в таблице 2.2.

Таблица 2.2 - Перечень неисправностей и способы их устранения

Проявление неисправности	Вероятная причина	Способ устранения*
Наблюдается одновременное мигание крайних световых индикаторов - первого и четвертого в линейке (см. рисунок 5, поз. 4) платы извещателя	Сигнал от излучателя превышает норму	Приклеить ослабляющее кольцо (из комплекта поставки) на линзу излучателя
Наблюдается редкое мигание левого (первого из четырех) светового индикатора (см. рисунок 5, поз. 4)	Отсутствует сигнал от излучателя	Выполнить юстировку извещателя (пп. 2.2.5.4 - 2.2.5.6)
Отсутствует свечение световых индикаторов	Отсутствует напряжение питания	Проверить наличие напряжения на клеммах колодки АПС
*В случае если не удастся устранить неисправность самостоятельно, следует обратиться в службу технической поддержки предприятия-изготовителя (поставщика)		

2.2.8 Особенности помещения, влияющие на выбор типа ИПДЛ

2.2.8.1 При выборе типа извещателя особое внимание следует обращать на поверхность стен помещения, предназначенных для установки как самого извещателя, так и отражателя.

Недопустимо устанавливать отражатель на зеркальную поверхность (зеркальные панели, оцинкованные металлические листы). Если сильные отражающие свойства имеет одна из стен помещения, то именно на неё необходимо установить блок ИПДЛ, а на противоположную стену, имеющую матовое покрытие, следует установить отражатель. В случае если обе стены имеют зеркальную поверхность, то в таком помещении нельзя устанавливать однопозиционный извещатель.

2.2.8.2 Установку отражателя и блока ИПДЛ в помещениях с белыми глянцевыми стенами на малых расстояниях (менее 20 м) следует производить с осторожностью. Желательно предварительно выполнить тестовую установку одного комплекта, чтобы оценить отражающую способность стен и проверить работу извещателя в этих условиях.

2.2.8.3 При установке извещателя необходимо также обращать внимание на особенности потолочных конструкций - наличие балок и металлических конструкций, которые могут быть расположены под потолком вблизи оптической оси извещателя.

Блок ИПДЛ может получать достаточно сильный входной сигнал как от отражателя, расположенного на максимальном удалении от приемопередатчика, так и от балок, светлых элементов конструкций, оцинкованных воздуховодов, больших металлических светильников и т.п. В этом случае извещатель будет работать только на отрезке приемопередатчик - балка (или другая отражающая конструкция). Пример прохождения сигнала, отраженного от потолочной конструкции (балки), приведен на рисунке 9.

Поэтому после настройки извещателя и его перехода в дежурный режим работы необходимо плавно перекрыть светонепроницаемой перегородкой большую часть отражателя и убедиться в формировании извещения «Пожар», а затем полностью перекрыть отражатель и убедиться в формировании извещения «Неисправность».

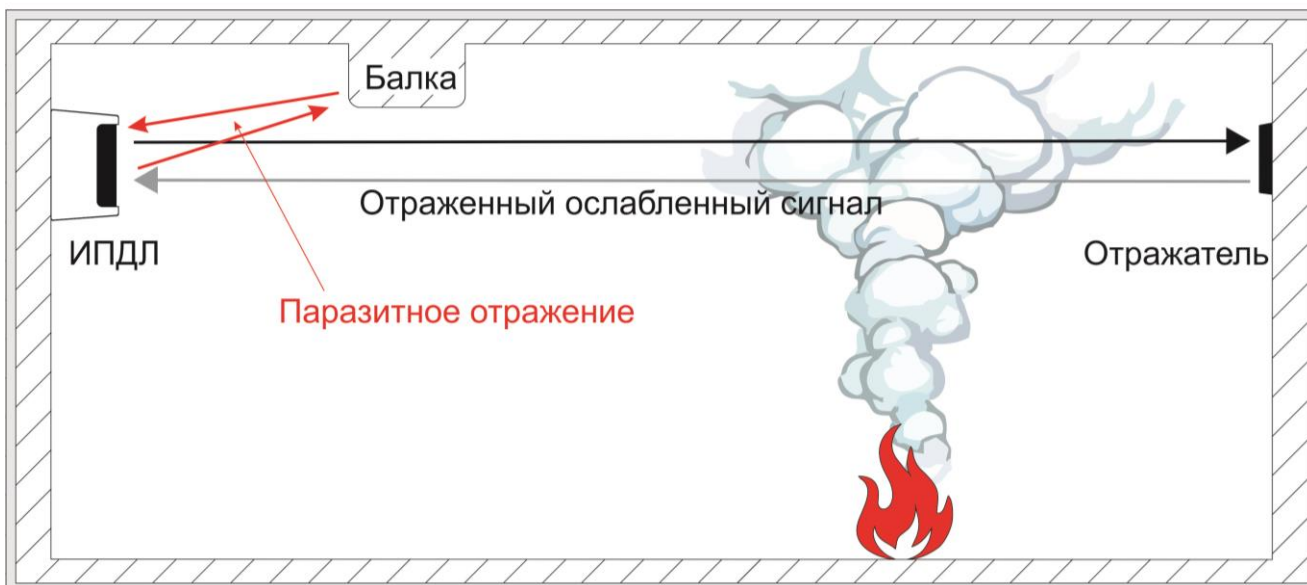


Рисунок 9 - Прохождение сигнала, отраженного от потолочной конструкции

Отсутствие формирования извещений «Пожар» и/или «Неисправность» говорит о том, что имеет место отражение сигнала от элементов конструкции. Следовательно, в этих помещениях предпочтительнее устанавливать двухпозиционные извещатели.

2.3 Использование изделия

2.3.1 Порядок действия обслуживающего персонала при выполнении задач применения изделия

2.3.1.1 Извещатель пожарный дымовой линейный по способу приведения в действие является автоматическим и при выполнении задач применения не требует обслуживания персоналом.

2.3.1.2 Извещатель работает в составе системы пожаротушения. Сигналы, формируемые извещателем, анализируются ППКОПУ. После установки и настройки изделия никакие дополнительные настройки и переключения не требуются.

2.3.2 Перечень возможных неисправностей в процессе использования извещателя по назначению и рекомендации по действиям при их возникновении

2.3.2.1 При работе извещателя в дежурном режиме при отсутствии неисправностей наблюдается мигание светодиодного индикатора красного цвета с периодом 5,0 с.

2.3.2.2 Информация о неисправностях, возникающих в процессе использования извещателя по назначению, отражается на экране ППКОПУ.

Перечень возможных неисправностей и способы их устранения приведены в таблице 2.3.

Таблица 2.3 - Перечень неисправностей и способы их устранения

Проявление неисправности	Вероятная причина	Способ устранения*
На экране ППКОПУ отображается информация о неисправности	Запыление оптики	Удалить загрязнение мягкой тряпкой, смоченной в воде. Затем протереть сухой тряпкой без разводов и грязи
	Перекрытие луча	Проверить отсутствие преград на пути оптического луча. При наличии преград устранить их
	Сбита настройка	Произвести заново полностью настройку извещателя
*В случае если не удастся устранить неисправность самостоятельно, следует обратиться в службу технической поддержки предприятия-изготовителя (поставщика)		

2.3.3 Перечень режимов работы извещателя и характеристики основных режимов работы

2.3.3.1 Извещатель рассчитан на работу в непрерывном круглосуточном режиме.

2.3.3.2 Режимы работы извещателя:

дежурный;

тревожный, с формированием извещения «Пожар»;

режим формирования извещения «Неисправность».

2.3.3.3 Участие обслуживающего персонала при работе извещателя не требуется.

2.4 Конфигурирование извещателя

2.4.1 Для идентификации извещателя в системе ему необходимо присвоить адрес.

Адрес извещателя задаётся программатором адресных устройств ПКУ-1-R3 или с помощью прибора ППКОПУ 011249-2-1 «R3-РУБЕЖ-2ОП».

Методика адресации извещателя с помощью ПКУ-1-R3 описана в паспорте на ПКУ-1-R3.

Присвоение адреса с помощью прибора ППКОПУ 011249-2-1 «R3-РУБЕЖ-2ОП» можно выполнить двумя способами:

- для адресации устройства подключить к клеммам АЛСТ (прибор «Рубеж-2ОП» прот. R3) или клеммам АЛС1 (прибор «R3-Рубеж-2ОП»). Далее адресовать устройство с помощью окна «Конфигурация устройств» меню Сервис;

- по месту установки извещателя в рабочую адресную линию связи (АЛС 1 или АЛС 2) согласно проекту на систему. В данном случае необходимо произвести нажатие на кнопку ТЕСТ для его обнаружения прибором ППКОПУ 011249-2-1 «R3-РУБЕЖ-2ОП» (выполняется, как правило, двумя работниками).

Подробнее задание или изменение адреса изложено в руководстве по эксплуатации на прибор ППКОПУ 011249-2-1 «R3-РУБЕЖ-2ОП».

Заданный адрес хранится в энергонезависимой памяти извещателя.

2.4.2 Конфигурирование извещателя выполняют в процессе создания файла конфигурации системы с помощью приложения «Администратор» программы FireSec. Эта работа выполняется при создании проекта системы на объект.

Созданная конфигурация содержит параметры конфигурации всех компонентов системы, включая данный извещатель с присвоенным адресом.

Конфигурацию записывают в память прибора.

2.4.3 При подключении извещателя к системе прибор автоматически переписывает параметры, содержащиеся в конфигурации, в память извещателя.

ВНИМАНИЕ! ПРИ ПОДКЛЮЧЕНИИ ИЗВЕЩАТЕЛЯ К АЛС НЕОБХОДИМО ОТКЛЮЧИТЬ ПИТАНИЕ ПРИБОРА ППКОПУ 011249-2-1 «R3-РУБЕЖ-2ОП».

3 ТЕХНИЧЕСКОЕ ОБСЛУЖИВАНИЕ

3.1 Техническое обслуживание изделия

3.1.1 Извещатель рассчитан на круглосуточную непрерывную работу.

3.1.2 Средний срок службы извещателя - 10 лет.

3.1.3 Извещатель не требует специального технического обслуживания в течение всего срока эксплуатации. Профилактические и диагностические работы могут производиться в соответствии с действующими правилами и инструкциями эксплуатирующих организаций.

3.1.4 В состав профилактических работ входят:

- удаление пыли и загрязнений с внешних поверхностей корпусов (оболочек) извещателей;

- очистка оптической системы.

Последовательность очистки:

а) удалить пыль и загрязнения с оболочки извещателя мягкой тканью без ворсинок, слегка смоченной в холодной воде, затем хорошо отжатой;

б) очистить оптическую систему смоченной в холодной воде и хорошо отжатой мягкой тканью;

- вытереть оптический фильтр насухо с помощью хлопковой салфетки.

ВНИМАНИЕ! ОЧИСТКА ОПТИЧЕСКОЙ СИСТЕМЫ МОЖЕТ ВЫЗВАТЬ ЛОЖНОЕ СРАБАТЫВАНИЕ ИЗВЕЩАТЕЛЯ С ПЕРЕДАЧЕЙ ИЗВЕЩЕНИЯ «ПОЖАР» НА ППКОПУ. В СВЯЗИ С ЭТИМ ОЧИСТКА ОПТИЧЕСКОЙ СИСТЕМЫ ДОЛЖНА ПРИЗВОДИТЬСЯ ТОЛЬКО ПРИ ОТКЛЮЧЕННОЙ СИСТЕМЕ ПОЖАРОТУШЕНИЯ.

ПРЕДУПРЕЖДЕНИЕ: ПРОВОДИТЬ ОЧИСТКУ ОПТИЧЕСКОЙ СИСТЕМЫ НУЖНО АККУРАТНО, ЧТОБЫ НЕ СБИТЬ ЕЁ НАСТРОЙКУ И НЕ ПОВРЕДИТЬ, И НЕ ПОЦАРАПАТЬ ЗАЩИТНЫЙ ФИЛЬТР!

3.1.5 В состав диагностических работ входит функциональная проверка извещателя, выполняемая по п. 2.2.6.2.

3.2 Меры безопасности

3.2.1 К проведению работ по техническому обслуживанию извещателя допускаются лица, изучившие настоящее руководство по эксплуатации и имеющие твердые практические навыки в его эксплуатации и обслуживании.

Электротехнический персонал должен пройти проверку знаний Правил технической эксплуатации электроустановок потребителей и других нормативно-технических документов и иметь группу по электробезопасности не ниже III.

3.2.2 Работнику, прошедшему проверку знаний по охране труда при эксплуатации электроустановок, выдается удостоверение установленной формы, в которое вносятся результаты проверки знаний.

3.2.3 Персонал, обладающий правом проведения работ на высоте, должен иметь об этом запись в удостоверении.

3.3 Порядок технического обслуживания

3.3.1 Техническое обслуживание извещателя должно выполняться в соответствии с инструкцией эксплуатирующей организации, в которой должны быть определены виды работ (см. пп. 3.1.4 и 3.1.5) и порядок их проведения. Периодичность выполняемых работ, зависящая от условий эксплуатации изделия, должна обеспечивать функционирование извещателя в течение установленного срока службы.

4 ГАРАНТИИ ИЗГОТОВИТЕЛЯ (ПОСТАВЩИКА)

4.1 Для решения вопросов, возникающих в процессе эксплуатации изделия, следует обращаться в службу технической поддержки ООО «Торговый дом «РУБЕЖ» по телефонам:

8-800-600-12-12 для абонентов России,
8-800-080-65-55 для абонентов Казахстана,
+7-8452-22-11-40 для абонентов других стран

support@rubezh.ru

4.2 Предприятие-изготовитель (поставщик) гарантирует соответствие извещателя требованиям технических условий при соблюдении потребителем условий транспортирования, хранения, монтажа и эксплуатации.

4.3 Предприятие-изготовитель (поставщик) рекомендует выполнять работы по монтажу, настройке и эксплуатации оборудования организациями, имеющими соответствующие лицензии и допуски, а также аттестованными специалистами, имеющими соответствующий квалификационный уровень.

4.4 Гарантийный срок эксплуатации - 18 месяцев со дня ввода в эксплуатацию, но не более 24 месяцев с даты выпуска.

В течение гарантийного срока эксплуатации предприятие-изготовитель (поставщик) производит безвозмездный ремонт или замену извещателя. Предприятие-изготовитель (поставщик) не несет ответственности и не возмещает ущерба за дефекты, возникшие по вине потребителя при несоблюдении правил эксплуатации и монтажа, а также в случае самостоятельного ремонта извещателя.

В случае выхода извещателя из строя в период гарантийного обслуживания его следует вместе с настоящим паспортом вернуть по адресу:

Россия, 410056, г. Саратов, ул. Ульяновская, 25, ООО «РУБЕЖ»

с указанием наработки извещателя на момент отказа и причины снятия с эксплуатации.

- Телефон сервисной службы* +7 (8452) 22-28-88,
- Электронная почта td_rubezh@rubezh.ru.

* Сервисное обслуживание производится согласно условиям и гарантиям, опубликованным на сайте <https://td.rubezh.ru/support/reclamation.php>

5 ТРАНСПОРТИРОВАНИЕ И ХРАНЕНИЕ

5.1 Извещатели допускается транспортировать всеми видами транспорта (автомобильного, железнодорожного, воздушного, морского) в крытых транспортных средствах - закрытых кузовах автомашин, крытых вагонах, трюмах судов и т.д. Транспортирование воздушным транспортом допускается только в отапливаемых герметизированных отсеках самолетов.

5.2 Извещатели должны быть упакованы в соответствии с чертежами упаковки и/или помещены в транспортную упаковку.

5.3 Транспортная упаковка с извещателями должна быть размещена в транспортных средствах в устойчивом положении (в соответствии с маркировкой упаковки) и закреплена для исключения возможности смещения, ударов друг о друга и о стенки транспортных средств.

Условия транспортирования в части воздействия климатических факторов - по группе 4 (Ж2) ГОСТ 15150;

для морских перевозок в трюмах - по группе 3 (Ж3) ГОСТ 15150.

5.4 Условия хранения извещателей в упаковке должны соответствовать группе 2 (С) по ГОСТ 15150.

5.5 После транспортирования и/или хранения извещателей при температуре ниже 0 °С необходимо выдержать изделия не менее четырех часов в нормальных климатических условиях.

Приложение А
(Справочное)
ПЕРЕЧЕНЬ ПРИНАДЛЕЖНОСТЕЙ К ИЗВЕЩАТЕЛЮ

Перечень принадлежностей к извещателю приведен в таблице А.1

Таблица А.1 - Принадлежности к извещателю

Наименование	Обозначение
Отражатель для ИПДЛ - Д-1/4р	АТПН.425929.002
Пластина для установки четырех отражателей для ИПДЛ - Д-1/4р	АТПН.425921.001
Кожух защитный для ИПДЛ-Д-1/4р	АТПН.425921.002
Кронштейн для крепления ИПДЛ к двутавровой балке	АТПН.425921.006
Кронштейн поворотный для ИПДЛ КП-3467	АТПН.301561.007
Кронштейн поворотный для отражателей КП-3448	АТПН.301561.006

22.12.2021 г.