

ООО «Рубеж»

УСТРОЙСТВА ДИСТАНЦИОННОГО ПУСКА
ЭЛЕКТРОКОНТАКТНЫЕ

УДП 513-10, УДП 513-10 исп.1

Паспорт
ПАСН.421457.004 ПС

Редакция 13

Свидетельство о приемке и упаковке

Устройства дистанционного пуска электроконтактные [УДП 513-10 □, УДП 513-10 исп.1 □]

Количество

Дата выпуска

Заводские номера:

изготовлены и приняты в соответствии с требованиями технических условий ПАСН.421457.005 ТУ, признаны годными для эксплуатации и упакованы согласно требованиям, предусмотренным в действующей технической документации.

1 Основные сведения об изделии

1.1 Устройства дистанционного пуска электроконтактные УДП 513-10 и УДП 513-10 исп.1 (далее – УДП) предназначены для ручного включения исполнительных устройств в системах противопожарной защиты и охранно-пожарной сигнализации.

1.2 Ручное включение сигнала осуществляется в два действия:

- смещение защитного элемента прозрачной крышки;
- нажатие на приводной элемент (кнопку).

1.3 УДП маркированы товарным знаком по свидетельству № 921050 (RUBEZH).

1.4 Питание УДП 513-10 и передача сигнала «Пуск» осуществляются по двухпроводному шлейфу сигнализации (далее – ШС) и сопровождаются включением оптического индикатора при срабатывании УДП.

1.5 Питание УДП 513-10 исп.1 осуществляется от приемно-контрольного прибора (далее – прибор) или источника питания через Rogr, при включении по четырехпроводной схеме. Токоограничительный резистор Rogr входит в комплектность.

ВНИМАНИЕ! НЕ РАЗРЕШАЕТСЯ ПОДКЛЮЧАТЬ УДП К ПРИБОРАМ И К АВТОНОМНЫМ ИСТОЧНИКАМ ПИТАНИЯ БЕЗ ЭЛЕМЕНТОВ, ОГРАНИЧИВАЮЩИХ ТОК В РЕЖИМЕ «ПУСК» ДО 20 мА.

1.6 УДП рассчитаны на непрерывную эксплуатацию в закрытых помещениях при температуре окружающей среды от минус 40 °С до плюс 60 °С и относительной влажности воздуха до 93 %, без образования конденсата.

2 Основные технические данные

2.1 Электрическое питание УДП осуществляется постоянным напряжением от 9 до 30 В.

2.2 Ток, потребляемый УДП в дежурном режиме, – не более 50 мкА при напряжении 20 В.

2.3 Допустимый ток, коммутируемый «сухими контактами» УДП 513-10 исп.1 при напряжении до 30 В постоянного тока и до 125 В переменного тока, – не более 1 А.

2.4 Сопротивление УДП в режиме «Пуск» – 500 Ом при токе 20 мА.

2.5 Для информации о режимах работы УДП и состоянии ШС предусмотрен оптический индикатор красного цвета. В дежурном режиме осуществляется контроль состояния ШС.

При исправности ШС индикатор мигает однократной вспышкой с периодом повторения (3 – 8) с. В режиме «Пуск» индикатор постоянно светится.

2.6 Срабатывание УДП происходит при нажатии на кнопку с усилием свыше 25 Н.

2.7 По устойчивости к электромагнитным помехам УДП соответствуют требованиям 3 степени жесткости соответствующих стандартов, перечисленных в приложении Б ГОСТ Р 53325-2012.

ВНИМАНИЕ! КАЧЕСТВО ФУНКЦИОНИРОВАНИЯ УДП НЕ ГАРАНТИРУЕТСЯ, ЕСЛИ ЭЛЕКТРОМАГНИТНАЯ ОБСТАНОВКА В МЕСТЕ ЕГО УСТАНОВКИ НЕ СООТВЕТСТВУЕТ УСЛОВИЯМ ЭКСПЛУАТАЦИИ, УКАЗАННЫМ В НАСТОЯЩЕМ ПАСПОРТЕ.

2.8 УДП удовлетворяют нормам промышленных помех, установленным для оборудования класса Б по ГОСТ 30805.22-2013.

2.9 Габаритные размеры (В × Ш × Г) УДП – не более (88 × 86 × 48) мм.

2.10 Масса УДП – не более 0,15 кг.

2.11 Степень защиты, обеспечиваемая оболочкой УДП, – IP41 по ГОСТ 14254-2015.

2.12 Средняя наработка до отказа – не менее 60000 ч.

2.13 Средний срок службы – 10 лет.

3 Комплектность

3.1 Комплектность изделия приведена в таблице 1.

Таблица 1

Наименование	Количество, шт. (экз.)	Примечание
УДП 513-10 или УДП 513-10 исп.1	В количестве согласно разделу «Свидетельство о приемке и упаковке»	Упаковка транспортная
Паспорт	1	На упаковку транспортную
Ключ	1	По 1 шт. на каждый УДП
Резистор С2-33 2,0 кОм±5% 0,25 Вт	1	По 1 шт. на каждый УДП 513-10 исп.1

4 Указания мер безопасности

4.1 По способу защиты от поражения электрическим током УДП соответствуют классу III по ГОСТ 12.2.007.0-75.

4.2 Конструкция УДП удовлетворяет требованиям электро- и пожарной безопасности по ГОСТ 12.2.007.0-75, ГОСТ 12.1.004-91, ГОСТ Р МЭК 60065-2002.



QR-код для перехода на страницу продукта

5 Устройство и принцип работы

5.1 УДП представляют собой устройства, формирующие сообщение о событии при нажатии на кнопку. При этом формируется сообщение в виде скачкообразного уменьшения сопротивления в ШС до величины не более 500 Ом, сопровождающееся включением оптического индикатора и выпадением цветного флажка (рисунок 1).

Выходной сигнал УДП 513-10 исп.1 формируется скачкообразным уменьшением внутреннего сопротивления устройства по цепи питания до величины не более 500 Ом и переключением «сухих контактов» нормально-замкнутого (далее – НЗ) или нормально-разомкнутого (далее – НР) типа, а также сопровождается включением оптического индикатора и выпадением цветного флажка.

Выпадающий цветной флажок является визуальным подтверждением нажатого состояния кнопки УДП (рисунок 1). При возврате кнопки в исходное положение флажок занимает начальную позицию.

5.2 Снятие формируемого сигнала осуществляется возвратом кнопки в исходное положение.

Для возврата кнопки необходимо вставить ключ в отверстие, расположенное в центре, и нажать на него в продольном направлении до отщелкивания кнопки.

5.3 УДП состоят из основания, корпуса и прозрачной крышки. На основании УДП 513-10 установлена одна плата с электронными компонентами и клеммными колодками для подключения проводов шлейфа сигнализации. На основании УДП 513-10 исп.1 установлены две платы с электронными компонентами и клеммными колодками для подключения проводов шлейфа сигнализации, питания и дополнительных резисторов.

В центре прозрачной крышки расположен защитный элемент, нажатие на который обеспечивает доступ к кнопке.

5.4 На рисунке 1 показан внешний вид УДП. Кнопка и оптические индикаторы находятся под прозрачной крышкой.

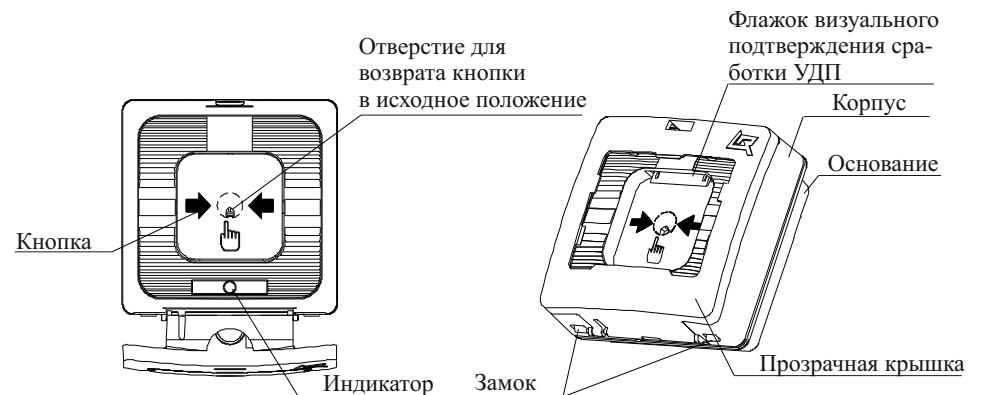


Рисунок 1

6 Размещение, порядок установки и подготовка к работе

6.1 При размещении и эксплуатации УДП необходимо руководствоваться действующими нормативными документами.

6.2 Размещение и монтаж УДП на объекте контроля должны производиться по заранее разработанному проекту. Рекомендуемая высота установки (1,5 – 1,6) м от уровня пола. УДП следует устанавливать на вертикальную поверхность – стены, перегородки и конструкции, изготовленные из негорючих материалов.

6.3 При получении упаковки с УДП необходимо:

- вскрыть упаковку;
- проверить комплектность согласно паспорту;
- проверить дату выпуска;
- произвести внешний осмотр УДП, убедиться в отсутствии видимых механических повреждений (трещин, сколов, вмятин и т. д.).

6.4 Если УДП находились в условиях отрицательных температур, то перед включением их необходимо выдержать не менее четырех часов в упаковке при комнатной температуре для предотвращения конденсации влаги внутри корпуса.

6.5 УДП подключаются к приборам пожарной сигнализации при помощи двухпроводного или четырехпроводного ШС с номинальным сечением проводников от 0,35 до 1,5 мм² с соблюдением полярности.

6.6 Разметку места установки УДП производить в соответствии с рисунком 2. По разметке просверлить два отверстия и вставить дюбели под шуруп диаметром 4 мм.

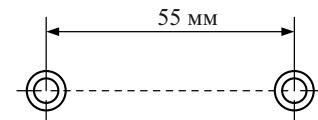


Рисунок 2

6.7 Для установки УДП необходимо отсоединить корпус от основания, нажав отверткой на замки (рисунок 1), при этом кнопка должна быть в отжатом состоянии.

6.8 Подсоединить провода к клеммным колодкам (положительный провод ШС – к клеммной колодке с маркировкой «+»), отрицательный – к клеммной колодке с маркировкой «-»). Маркировка клеммных колодок нанесена на плате. Схема подключения для УДП 513-10 приведена на рисунке А.1 приложения А, а для УДП 513-10 исп.1 на рисунках Б.1, В.1, Г.1 приложения Б, В, Г соответственно.

6.9 Закрепить основание УДП на стене, перегородке или конструкции, изготовленной из негорючих материалов двумя шурупами (через отверстия в основании), и установить корпус на место.

6.10 После монтажа системы пожарной сигнализации необходимо проверить работоспособность УДП, нажав на кнопку. Убедиться в срабатывании УДП по выпадению цветного флажка, включению индикатора, сообщению и запуску (принятию команды «ПУСК») системы пожаротушения. Убедиться, что сигнал срабатывания сохраняется после снятия усилия, приложенного к кнопке.

6.11 Произвести возврат кнопки в исходное положение. Для возврата кнопки необходимо вставить ключ в отверстие, расположенное в центре кнопки, и нажать на него в продольном направлении до отщелкивания кнопки.

6.12 Конструкция УДП предусматривает возможность их пломбирования (рисунок 3) любым пластичным, легко разрушаемым материалом. Место пломбирования указано на рисунке 3.

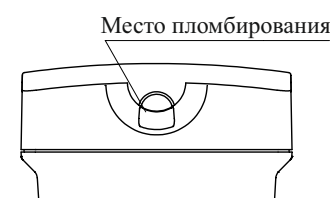


Рисунок 3

6.13 Для установки защитного элемента необходимо открыть прозрачную крышку, поддев защелку в верхней части корпуса острым предметом (рисунок 4, а). Прозрачная крышка показана отдельно от корпуса (снимать крышку с корпуса УДП не следует). Защитный элемент в положении, показанном на рисунке 4, б, ввести верхней кромкой в середину выреза прозрачной крышки (рисунок 4, в) и, повернув, совмещая плоскости, защелкнуть нажатием на кромки защитного элемента (рисунок 4, г). Закрыть прозрачную крышку.

6.14 При проведении ремонтных работ в помещении, где установлены УДП, должна быть обеспечена их защита от механических повреждений и попадания внутрь строительных материалов, пыли, влаги.

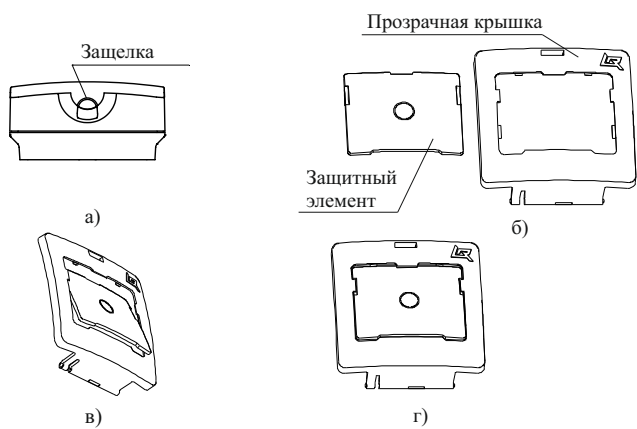


Рисунок 4

7 Техническое обслуживание и проверка технического состояния

7.1 Техническое обслуживание должно производиться потребителем. Персонал, необходимый для технического обслуживания УДП, должен состоять из специалистов, прошедших специальную подготовку.

7.2 С целью поддержания исправности УДП в период эксплуатации необходимо проведение регламентных работ, которые включают в себя периодический (не реже одного раза в шесть месяцев) внешний осмотр с удалением пыли мягкой тканью (без вскрытия корпуса), контроль индикации и проверку работоспособности УДП в последовательности, указанной в 6.10 – 6.11.

7.3 При выявлении нарушений в работе УДП его направляют в ремонт.

8 Упаковка

8.1 УДП упаковывают в соответствии с требованиями ГОСТ 9.014-78 и конструкторской документации.

8.2 УДП относятся к группе Ш-1 по ГОСТ 9.014-78.

9 Возможные неисправности и способы их устранения

9.1 Неисправность, проявляющаяся как отсутствие индикации на УДП или как отсутствие сигнала срабатывания при нажатии на кнопку, либо как то и другое вместе, как правило вызвана обрывом ШС, устраняется восстановлением целостности проводов ШС.

10 Транспортирование и хранение

10.1 УДП в транспортной упаковке перевозятся любым видом крытых транспортных средств (в железнодорожных вагонах, закрытых автомашинах, трюмах и отсеках судов, герметизированных отапливаемых отсеках самолетов и т. д.) в соответствии с требованиями действующих нормативных документов.

10.2 Расстановка и крепление в транспортных средствах транспортных упаковок с УДП должны обеспечивать их устойчивое положение, исключать возможность смещения транспортных упаковок и удары их друг о друга, а также о стенки транспортных средств.

10.3 Условия транспортирования должны соответствовать условиям хранения 5 по ГОСТ 15150-69.

10.4 Хранение УДП в транспортной упаковке должно соответствовать условиям 2 по ГОСТ 15150-69.

11 Утилизация

11.1 УДП не оказывают вредного влияния на окружающую среду, не содержат в своем составе материалов, при утилизации которых необходимы специальные меры безопасности.

11.2 УДП являются устройствами, содержащими электронные компоненты, и подлежат способам утилизации, которые применяются для изделий подобного типа согласно инструкциям и правилам, действующим в вашем регионе.

12 Гарантии изготовителя (поставщика)

12.1 Предприятие-изготовитель (поставщик) гарантирует соответствие УДП требованиям технических условий при соблюдении потребителем условий транспортирования, хранения, монтажа и эксплуатации.

12.2 Гарантийный срок – 18 месяцев со дня ввода в эксплуатацию, но не более 24 месяцев с даты выпуска.

12.3 В течение гарантийного срока предприятие-изготовитель (поставщик) производит безвозмездный ремонт или замену УДП. Предприятие-изготовитель (поставщик) не несет ответственности и не возмещает ущерба за дефекты, возникшие по вине потребителя при несоблюдении правил эксплуатации и монтажа, а также в случае самостоятельного ремонта УДП.

12.4 В случае выхода УДП из строя в период гарантийного обслуживания его следует вместе с настоящим паспортом, с указанием времени наработки УДП на момент отказа и причины снятия с эксплуатации вернуть по адресу:

Россия, 410056, г. Саратов, ул. Ульяновская, 25, ООО «Рубеж».

Телефон сервисной службы: +7(8452) 22-28-88, электронная почта: td_rubezh@rubezh.ru.

Сервисное обслуживание производится согласно условиям и гарантиям, опубликованным на сайте: <https://products.rubezh.ru/service/>.

13 Сведения о сертификации

13.1 На сайте компании по адресу: https://products.rubezh.ru/products/udp_513_10_avariynny_vykhod_tsvet_zelenyy-1954/ доступны для изучения и скачивания декларация(и) и сертификат(ы) соответствия, эксплуатационная документация на «Устройство дистанционного пуска электроконтактное УДП 513-10».

Приложение А

Схема подключения УДП 513-10

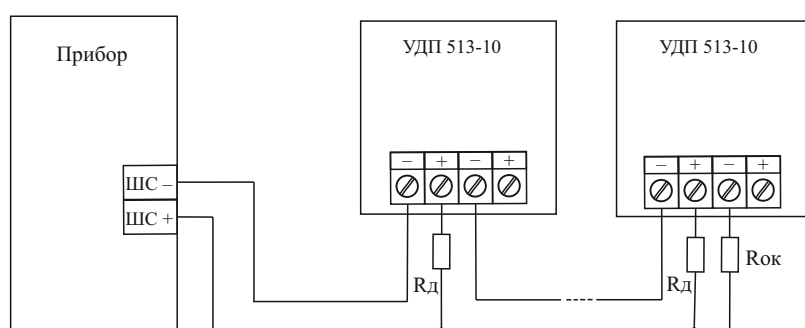


Рисунок А.1

Приложение Б

Четырехпроводная схема подключения УДП 513-10 исп.1 с НЗ-контактами и индикацией (номинал резистора Rш устанавливается по паспорту прибора)

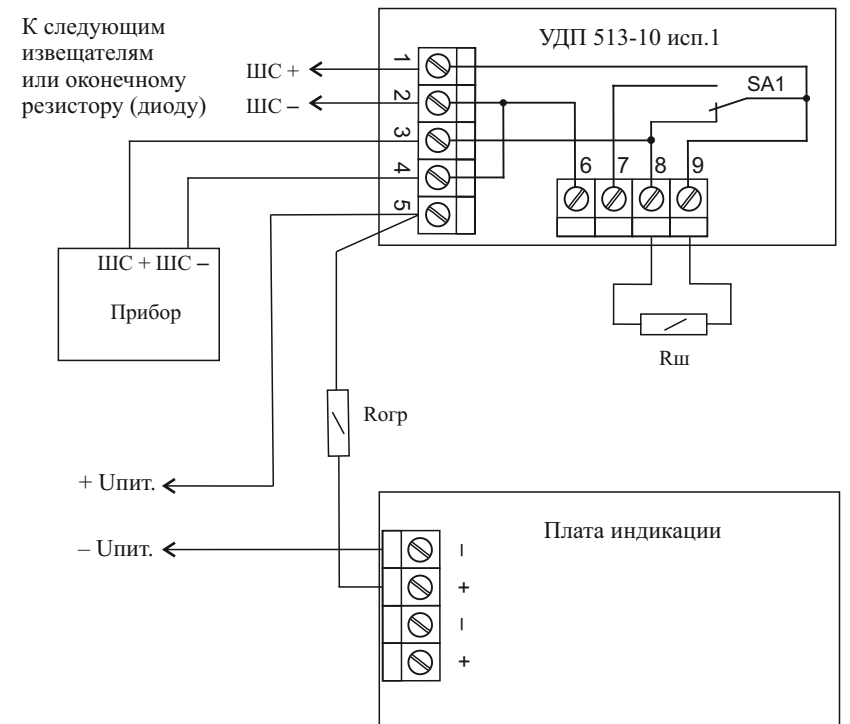


Рисунок Б.1

Приложение В

Схема подключения УДП 513-10 исп.1 с использованием НР-контактов и индикацией

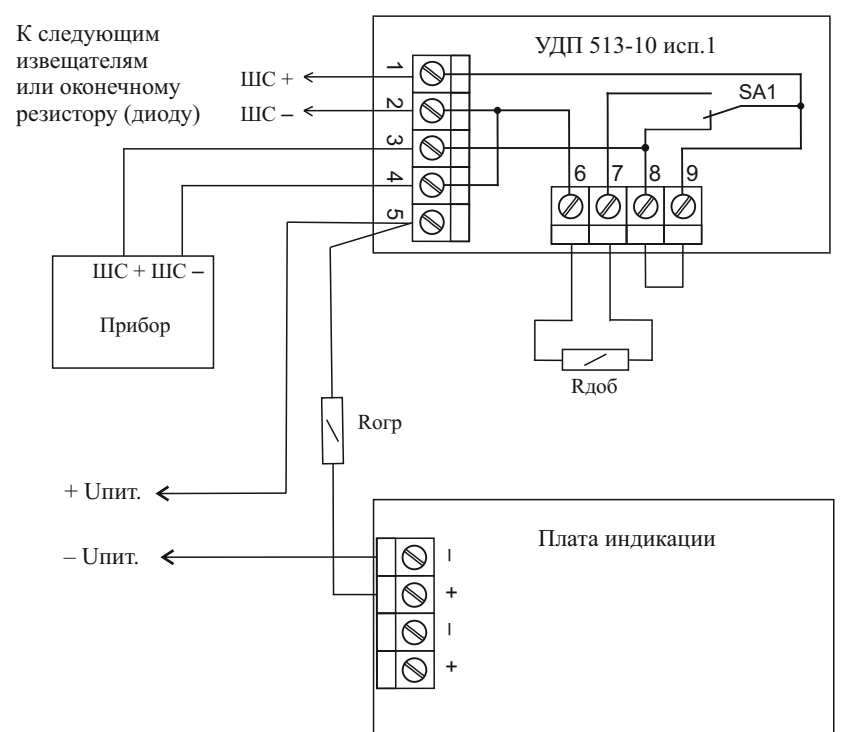


Рисунок В.1

Приложение Г

Схема подключения УДП 513-10 исп.1 с использованием НЗ-контактов для управления электромагнитным замком и индикацией

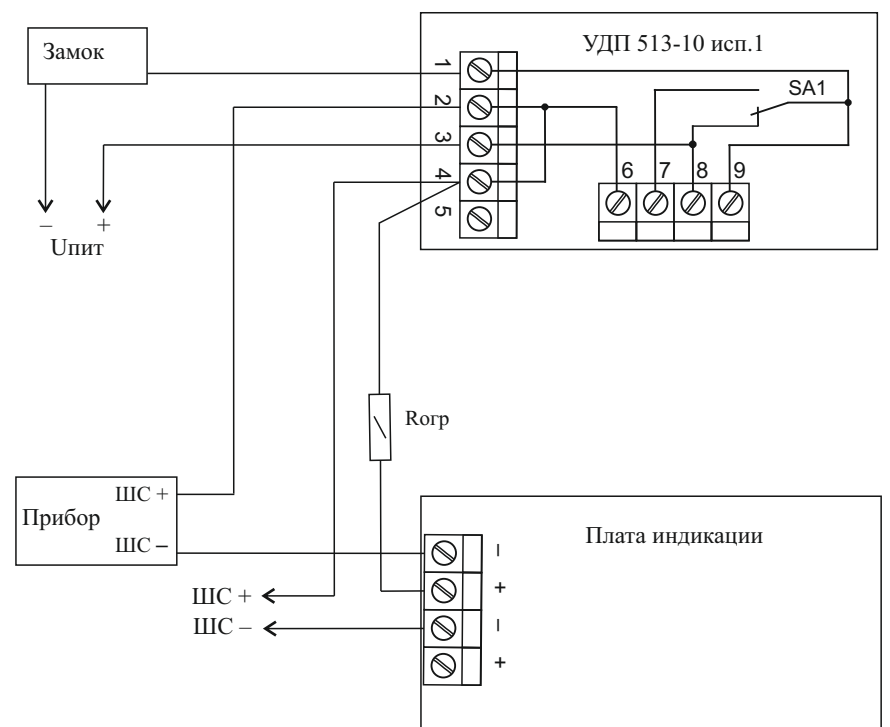


Рисунок Г.1

Контакты технической поддержки: 8-800-600-12-12 для абонентов России, 8-800-080-65-55 для абонентов Казахстана, +7-8452-22-11-40 для абонентов других стран
support@rubezh.ru