



GLOBAL
RUBEZH

ООО «Рубеж»

ШКАФЫ УПРАВЛЕНИЯ АДРЕСНЫЕ СЕРИИ «РУБЕЖ»

**ШКАФ УПРАВЛЕНИЯ НАСОСОМ ИЛИ ВЕНТИЛЯТОРОМ
ШУН/В-УК-R2**

**Паспорт
ПАСН.425412.027 ПС**

Редакция 2

1	Описание и работа	3
1.1	Перечень сокращений	3
1.2	Расшифровка названия	3
1.3	Назначение изделия	3
1.4	Технические характеристики и свойства	4
1.5	Устройства и работа	6
1.6	Маркировка	10
1.7	Упаковка	11
2	Комплектность	11
3	Использование по назначению	11
3.1	Меры безопасности	11
3.2	Эксплуатационные ограничения	12
3.3	Подготовка к использованию	12
3.4	Ввод в эксплуатацию	18
3.5	Использование ШУ	19
4	Техническое обслуживание	19
5	Транспортирование и хранение	20
6	Утилизация	20
7	Гарантии изготовителя	20
8	Свидетельство о приемке и упаковывании	21
9	Свидетельство о вводе в эксплуатацию	21
10	Сведения о рекламациях	22
11	Сведения о проверках, ремонтах, консервации и упаковке	23
12	Сведения о сертификации	23

1 Описание и работа

1.1 Перечень сокращений:

N – «нулевой» провод ввода питания;

PE – провод защитного заземления ввода питания;

TN-S – система питания, в которой защитный и нулевой рабочий проводника разделены на всем протяжении;

AB – автоматический выключатель;

АЛС – адресная линия связи (адресный шлейф пожарной сигнализации);

ДУ – дистанционное управление;

КЗ – короткое замыкание;

ПО – программное обеспечение.

ППКПУ – прибор приемно-контрольный и управления пожарный адресный;

ТЭН – трубчатый электронагреватель;

ШУ – шкаф управления насосом или вентилятором с дополнительной функцией управления

ТЭНов/нами канальных калориферов ШУН/В-УК-R2.

1.2 Расшифровка условного обозначения:

Шкаф управления ШУН/В - О - 15 - 03 - УК 15 - R2

Назначение:

Н/В – насос/вентилятор

Тип электросети:

О – однофазная;

при отсутствии индекса – трехфазная

Мощность электродвигателя, кВт

Исполнение ШУ (силовые элементы автоматики):

03 – АВ защиты двигателя без теплового расцепителя

Адресный протокол

Мощность калорифера:

6 – от 1 до 6 кВт;

15 – от 6,1 до 15 кВт;

30 – от 15,1 до 30 кВт;

45 – от 30,1 до 45 кВт

Дополнительные функции:

УК – управление калорифером

1.3 Назначение изделия

1.3.1 ШУ предназначен для управления работой электродвигателя вентилятора приточной вентиляции (подпором воздуха) и двухступенчатым (одноступенчатым) калорифером подогрева воздуха в системе противопожарной защиты, использующей протокол обмена RS-R2. Работа ШУ в режиме управления электродвигателем не отличается от работы обычного шкафа управления насосом или вентилятором ШУН/В (без дополнительной функции управления калорифером).

1.3.2 ШУ может использоваться для управления электродвигателем совместно с прибором приемно-контрольным и управления пожарным адресным ППКПУ «Рубеж-Глобал» или автономно. Автономная работа ШУ возможна после предварительной настройки его через ППКПУ.

1.3.3 ШУ реализует функции:

а) контроля:

- 1) наличия электропитания на вводе электропитания;
- 2) исправности основных электрических цепей ШУ;
- 3) цепей входных сигналов от датчиков на обрыв и КЗ;
- 4) цепи питания электродвигателя на обрыв;
- 5) цепей питания ТЭНов 1 и 2 ступени на обрыв;

б) световой индикации на панели управления:

- 1) состояний ШУ;
- 2) режимов работы ШУ;
- 3) состояний линий связи датчиков с ШУ;
- 4) управления включением ТЭНов 1 и 2 ступени;

в) звуковой сигнализации о неисправностях и квитирования команд с клавиатуры панели управления ШУ;

г) проверки работоспособности (тестирования) световых индикаторов, встроенного звукового излучателя и клавиатуры панели управления;

д) выбора режима управления работой электродвигателя кнопками панели ШУ:

- 1) «Автоматический»;
- 2) «Ручной» – ручное управления работой электродвигателя кнопками ПУСК и СТОП панели ШУ;
- 3) «Блокировка пуска»;

- е) отключения звука встроенного звукового излучателя с помощью клавиатуры ШУ;
- ж) формирования и передачи по АЛС сигналов информации для ППКПУ о состоянии органов управления и контроля ШУ;
- и) включения, выключения электродвигателя в соответствии с командами управления ППКПУ;
- к) дистанционного управления работой электродвигателя вентилятора с помощью кнопок ДУ ПУСК и СТОП.

1.4 Технические характеристики и свойства

- 1.4.1 Питание ШУ осуществляется от сети переменного тока частотой 50 Гц, напряжением (400⁺⁴⁰₋₆₀) В в исполнении для трехфазной сети и (230⁺²³₋₃₅) В в исполнении для однофазной сети.
- 1.4.2 ШУ предназначен для работы в сетях TN-S.
- 1.4.3 Собственная потребляемая ШУ мощность не превышает 100 ВА.
- 1.4.4 ШУ выпускается в исполнениях, указанных в таблице 1.

Таблица 1

Номинальная мощность электродвигателя, кВт		Габаритные размеры, (В × Ш × Г), мм, не более	Масса, кг, не более	
ШУН/В-R2	ШУН/В-О-R2		IP31	IP54
1,5		660 × 510 × 240	20	25
3,0				
5,5	–			
7,5	–			
11	–			
15	–			
18	–	810 × 660 × 270	40	
22	–			
30	–			
37	–			
45	–			

- 1.4.5 Мощность калорифера – не более 45 кВт.
- 1.4.6 Время готовности ШУ к работе после подачи напряжения питания – не более 5 с.
- 1.4.7 Наименования и номинальные токи автоматических выключателей приведены в таблицах 2 – 4.
- 1.4.8 Время реакции на сигналы датчиков и встроенные органы управления ШУ в ручном режиме – не более 1 с.
- 1.4.9 Время реакции ШУ на обрыв или короткое замыкание линий связи с датчиками – не более 1 с.
- 1.4.10 Время реакции ШУ на сигнал от ППКПУ в автоматическом и ручном режимах управления – не более 5 с.
- 1.4.11 Степень защиты, обеспечиваемая оболочкой ШУ, – IP31 (IP54 по требованию заказчика) по ГОСТ 14254-2015.

Таблица 2

Номинальная мощность однофазного электродвигателя 50 Гц 230 В, категория АС-3, кВт	Наименование и номинальный ток автоматического выключателя без теплового расцепителя, (А)
1,5	ВА-103М-2Р-10А-D, (10)
3	ВА-103М-2Р-20А-D, (20)

Таблица 3

Номинальная мощность трехфазного электродвигателя 50 Гц 400 В, категория АС-3, кВт	Наименование и номинальный ток автоматического выключателя без теплового расцепителя, (А)
1,5	ВА-103М-3Р-06А-D, (06)
3	ВА-103М-3Р-10А-D, (10)
5,5	ВА-103М-3Р-16А-D, (16)
7,5	ВА-103М-3Р-20А-D, (20)
11	ВА-103М-3Р-25А-D, (25)
15	ВА-103М-3Р-32А-D, (32)
18	ВА-103М-3Р-40А-D, (40)
22	ВА-103М-3Р-50А-D, (50)
30	ВА-103М-3Р-63А-D, (63)
37	ВА47-100М 3Р 80А-D, (80)
45	ВА47-100М 3Р 100А-D, (100)

Таблица 4

Обозначение калорифера в наименовании ШУ	Суммарная мощность ТЭНов 1 и 2 ступеней калорифера, кВт		Наименование и номинальный ток автоматического выключателя защиты ТЭНа/ов, (А)
	трехфазного	однофазного	
УК6	6	1,5	ВА-101-3Р-016А-D, (16)
УК15	15	3	ВА-101-3Р-032А-D, (32)
УК30	30	–	ВА-101-3Р-063А-D, (63)
УК45	45	–	ВА-201-3Р-100А-D, (100)

ВНИМАНИЕ! ПЕРЕД ПОДКЛЮЧЕНИЕМ ШУ НЕОБХОДИМО УСТАНОВИТЬ В ОТВЕРСТИЕ НА ДНЕ ШУ ЭЛЕМЕНТ ЗАЩИТНОГО ЗАЗЕМЛЕНИЯ В СООТВЕТСТВИИ С РИСУНКОМ 1. МЕСТО УСТАНОВКИ ЭЛЕМЕНТА ЗАЗЕМЛЕНИЯ ОБОЗНАЧИТЬ НАКЛЕЙКОЙ «ЗНАК ЗАЗЕМЛЕНИЯ». ДЕТАЛИ ЭЛЕМЕНТА ЗАЗЕМЛЕНИЯ И НАКЛЕЙКА ВХОДЯТ В КОМПЛЕКТНОСТЬ.

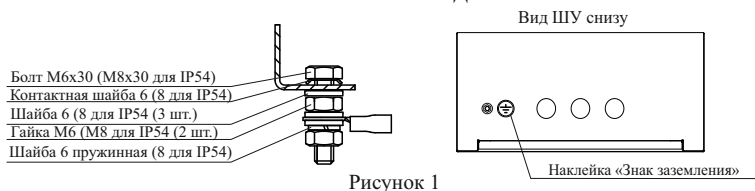


Рисунок 1

1.4.12 ШУ рассчитан на непрерывную эксплуатацию в закрытых помещениях при температуре окружающей среды от минус 25 °С до плюс 55 °С и относительной влажности воздуха до 93 %, без образования конденсата. По отдельному заказу возможно изготовление ШУ, устойчивых к пониженной температуре воздуха минус 30 °С.

1.4.13 В системе ШУ занимает один адрес.

1.4.14 Режим работы ШУ – непрерывный.

1.4.15 Средняя наработка ШУ до отказа – не менее 60000 ч.

1.4.16 Среднее время восстановления ШУ – не более 6 ч.

1.4.17 Средний срок службы ШУ – 10 лет.

1.5 Устройство и работа

1.5.1 ШУ конструктивно выполнен в прямоугольном металлическом корпусе (рисунок 2).

1.5.2 В основании корпуса расположены вводы с уплотнителями для подключения кабелей питания и линий связи ШУ. Для ШУ мощностью 18 – 45 кВт на левой боковой поверхности корпуса расположена гайка для подключения клеммы защитного заземления.

Внутри корпуса (рисунок 3) размещены:

- 1 – контроллер;
- 2 – промежуточные реле;
- 3 – вводной автоматический выключатель;
- 4 – автоматический выключатель ТЭНов;
- 5 – контактор электродвигателя вентилятора;
- 6 – контакторы ТЭНов 1 и 2 ступени;
- 7 – клеммы для подключения внешних цепей;
- 8 – звуковой сигнализатор;
- 9 – переключатель УПРАВЛЕНИЕ;
- 10 – плата индикации;
- 11 – распределительные клеммы;

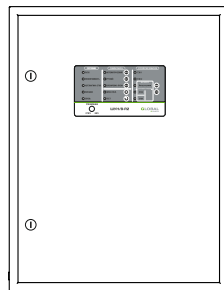
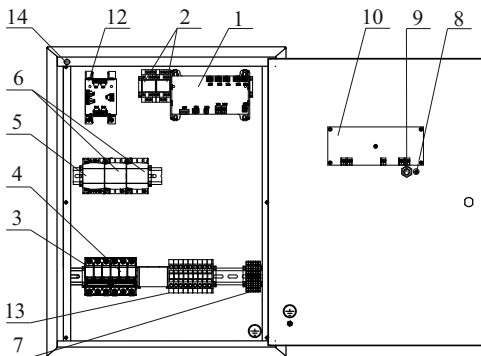
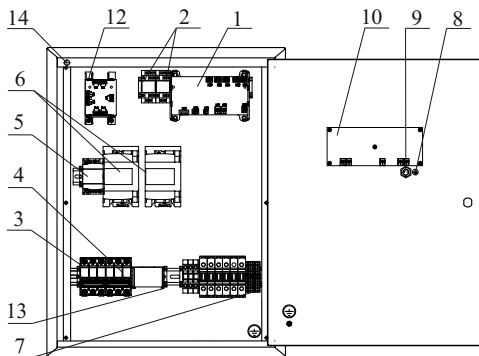


Рисунок 2 – Лицевая сторона ШУ

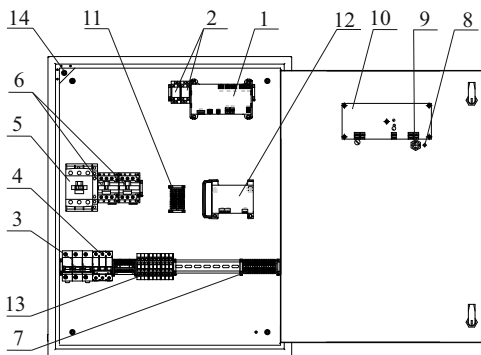
- 12 – устройство контроля линии (УКЛ) до ТЭНов 1-й и 2-й ступеней;
- 13 – клеммы N, PE, питания вентилятора и ТЭНов 1-й и 2-й ступеней;
- 14 – концевой выключатель открытия двери.



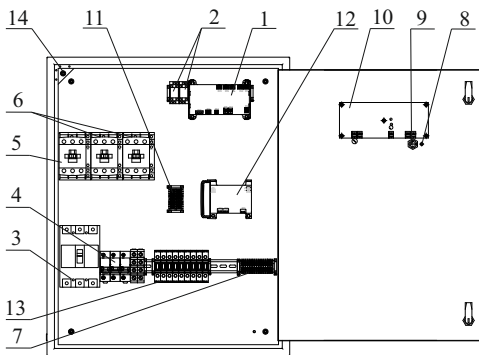
ШУН/В-1,5...15-УК6, 15-R2
 ШУН/В-О-1,5...3-УК6, 15-R2
 ШУН/В-1,5...15-УК6, 15-R2 (IP54)
 ШУН/В-О-1,5...3-УК6, 15-R2 (IP54)



ШУН/В-1,5...15-УК30, 45-R2
 ШУН/В-О-1,5...3-УК30, 45-R2
 ШУН/В-1,5...15-УК30, 45-R2 (IP54)
 ШУН/В-О-1,5...3-УК30, 45-R2 (IP54)



ШУН/В-18...45-УК6, 15-R2
 ШУН/В-18...45-УК6, 15-R2 (IP54)



ШУН/В-18...45-УК30, 45-R2
 ШУН/В-18...45-УК30, 45-R2 (IP54)

1.5.3 Контроллер (1) решает задачи автоматического управления работой ШУ, (электродвигателя вентилятора и ТЭНов), поддержания связи с ППКПУ, контроля состояний ШУ, управления индикацией и звуковой сигнализацией ШУ.

На плате контроллера расположены микросхемы и электронные компоненты, обеспечивающие необходимые режимы работы, коммутационные разъемы и клеммные колодки для соединения платы контроллера с другими компонентами, расположенными внутри корпуса ШУ, а также технологические светодиодные индикаторы и кнопка ТЕСТ.

Индикатор красного цвета СВЯЗЬ служит для отображения наличия связи ШУ с ППКПУ. Наличие связи индицируется миганием индикатора.

Контроллер обеспечен собственным источником питания. Свечение индикатора красного цвета «24V», подтверждает наличие вторичного питания этого источника. На плате контроллера имеется плавкая вставка для защиты питающей сети от возможных перегрузок по причине неисправности источника питания.

1.5.4 Вводной автоматический выключатель (3) служит для ручного включения и отключения энергопитания, как самого ШУ, так и управляемого им электродвигателя, а также для автоматического отключения энергопитания при токовой перегрузке по потребляемой мощности как при пуске (магнитный размыкатель), так и при длительной работе привода с предельными нагрузками (тепловой размыкатель). Ввод энергопитания подключен непосредственно к клеммам L1, L2, L3 вводного автоматического выключателя.

1.5.5 Автоматический выключатель (4) служит для защиты цепей ТЭНов.

1.5.6 Контактор (5) осуществляет включение и отключение энергопитания электродвигателя под управлением контроллера (1) как в автоматическом режиме по результатам контроля характеристик подводимого энергопитания, состояния электродвигателя и состояния датчиков, так и в ручном режиме от органов управления ШУ и ППКПУ.

1.5.7 Контакторы (6) осуществляют включение и отключение энергопитания ТЭНов канальных calorиферов по показаниям датчика температуры, установленного на выходе calorифера.

1.5.8 Контроллер (1) формирует сигнал запрета включения контакторов (5 и 6) в случаях нарушения чередования фаз, пропадания и при «слипании» фаз. После устранения нарушений энергопитания контроллер формирует сигнал снятия запрета включения контактора.

1.5.9 УКЛ (12) контролирует целостность цепей питания ТЭНов 1 и 2 ступеней. При обрыве хотя бы одной цепи питания ТЭНов на передней панели ШУ включается индикатор НЕИСПРАВНОСТЬ и информация о неисправности поступает в ППКПУ.

Индикаторы на УКЛ светят постоянно при исправности ТЭНов 1 и 2 ступени.

1.5.10 Клеммы для подключения внешних цепей (7) служат для подключения линий связи с датчиками, АЛС.

1.5.11 Корпуса ШУ снабжены концевыми выключателями, срабатывающими при открывании дверцы. Сигнал о срабатывании концевого выключателя передается по АЛС в ППКПУ для регистрации события.



1.5.12 На лицевой стороне ШУ расположены индикаторы и органы управления с защитой от несанкционированного доступа. Все индикаторы и органы управления разделены на три группы СОСТОЯНИЕ, РЕЖИМ РАБОТЫ и УСТРОЙСТВО ПОЖАРНОЕ (рисунок 4).



Рисунок 4 – Панель управления ШУ

1.5.13 Переключатель УПРАВЛЕНИЕ, приводимый в движение специальным ключом, имеет положения ОТКЛ. и ВКЛ.

а) в положении ВКЛ. доступно:

- 1) переключение режимов работы «Автоматический», «Ручной», «Блокировка пуска» с панели управления ШУ;
- 2) управление работой электродвигателя с помощью кнопок ПУСК и СТОП панели управления ШУ в ручном режиме;
- 3) отключение звука с помощью кнопки  панели управления ШУ;
- 4) выполнение теста работоспособности световых индикаторов панели управления ШУ и звукового излучателя с помощью кнопки . При этом поочередно вспыхивают световые индикаторы панели управления ШУ, а звуковой излучатель сопровождает каждую вспышку кратковременным звуковым сигналом;

б) в положении ОТКЛ. доступно выполнение теста работоспособности кнопок панели управления ШУ. При этом нажатие каждой кнопки панели управления ШУ сопровождается кратковременным звуковым сигналом звукового излучателя;

в) в обоих положениях переключателя УПРАВЛЕНИЕ доступны:

- 1) пуск и останов электродвигателя через ШУ с помощью органов управления ППКПУ;
- 2) переключение режимов работы ШУ «Автоматический», «Ручной» с помощью органов управления ППКПУ.

1.5.14 Кнопки управления режимами работы «Автоматический», «Ручной», «Блокировка пуска» имеют взаимозависимое условие включения. Поэтому нажатие кнопки ВКЛ. выбранного режима включает этот режим и отключает другой. Одновременно два режима не могут быть включены.

В режиме «Автоматический» ШУ управляет работой электродвигателя вентилятора по командам с ППКПУ.

В режиме «Ручной» электродвигатель работает в режиме ручного управления от кнопок ПУСК и СТОП панели управления ШУ или органов управления ППКПУ.

В режиме «Блокировка пуска» запуск электродвигателя заблокирован во всех режимах работы ШУ. Одновременно происходит сброс всех сигналов «Неисправность». После перевода в другие режимы будет произведен опрос подчиненных устройств, и, если обнаружится неисправность, контроллер выдаст сигнал «Неисправность».

1.5.15 Управление электродвигателем с помощью кнопок ДУ, кнопок панели ШУ и кнопок ППКПУ ПУСК и СТОП переведет ШУ в режим «Ручной».

1.5.16 Назначение и способы отображения световой информации работы ШУ приведены в таблице 5.

Таблица 5

Индикатор	Цвет	Режим	Примечание
ПУСК	Красный	ШУ в состоянии «Пуск»	1 Непрерывно светит при работе электродвигателя 2 Гаснет при останове работы электродвигателя 3 Мигает в режиме охлаждения ТЭНов при включенном электродвигателе вентилятора
НЕИСПРАВНОСТЬ	Желтый	ШУ в состоянии «Неисправность»	1 Непрерывно светит 2 Сопровождается прерывистым звуковым сигналом
АВТОМАТИКА ОТКЛ.	Желтый	ШУ в состоянии «Автоматика отключена»	Непрерывно светит. ШУ не готов к работе в автоматическом режиме по сигналам с ППКПУ
ПИТАНИЕ	Зеленый	Наличие питания на вводе	Непрерывно светит при наличии питания на вводе Мигает при неисправности силового питания
СВЯЗЬ	Зеленый	Наличие связи с ППКПУ	1 Промаргивает с частотой обмена информацией 2 Погашен при потере связи с ППКПУ
АВТОМАТИЧЕСКИЙ	Зеленый	Включен режим «Автоматический»	Непрерывно светит

Индикатор	Цвет	Режим	Примечание
РУЧНОЙ	Зеленый	Включен режим «Ручной»	Непрерывно светит. Электродвигатель в режиме ручного управления от кнопок ПУСК и СТОП панели управления ШУ или органов управления ППКПУ
БЛОКИРОВКА ПУСКА	Желтый	Включен режим «Блокировка пуска»	Непрерывно светит. Заблокирован запуск электродвигателя во всех режимах работы ШУ
ЗВУК ОТКЛ.	Желтый	Встроенный звуковой сигнал программно отключен	Непрерывно светит. Нажатие кнопок панели управления ШУ сопровождается звуковым квитированием. Текущее состояние «Неисправность» не сопровождается звуковой сигнализацией (возникновение нового события «Неисправность» вновь запустит звуковую сигнализацию)
ТЭН1; ТЭН2	Зеленый		Непрерывно светят при включении 1 и 2 ступени калорифера соответственно
ВЫХОД НА РЕЖИМ	Зеленый	«Пожаротушение» или «Дымоудаление»	1 Непрерывно светит при создании вентилятором необходимого избыточного давления в системе приточной вентиляции 2 Не светит при незапущенном вентиляторе 3 Не переходит в состояние непрерывного свечения при невозможности создания достаточного давления в системе приточной вентиляции из-за неисправности вентилятора. В таком случае, формируется сигнал «Неисправность» (неэффективная работа вентилятора), передаваемый по АЛС в ППКПУ. Время, через которое должен формироваться сигнал (неэффективная работа вентилятора), задается при конфигурировании
ПУСК	Зеленый	Нажата кнопка дистанционного управления ПУСК	1 Непрерывно светит при удержании нажатой кнопки ПУСК дистанционного управления 2 Гаснет при отпускании кнопки ПУСК дистанционного управления
СТОП	Желтый	Нажата кнопка дистанционного управления СТОП	1 Непрерывно светит при удержании нажатой кнопки СТОП дистанционного управления 2 Гаснет при отпускании кнопки СТОП дистанционного управления
ВЫХОД НА РЕЖИМ	Зеленый		1 Неисправность при обрыве линии связи – единичные вспышки с периодом 1 с
ПУСК	Зеленый		2 Неисправность при коротком замыкании линии связи – двойные вспышки с периодом 1 с
СТОП	Желтый		

ШУ в состоянии «Неисправность» непрерывным свечением комплексного индикатора НЕИСПРАВНОСТЬ индицирует один или одновременно несколько отказов.

При неисправностях:

- открытие ШУ;
- обрыв или КЗ внешних датчиков (потока);
- обрыв или КЗ кнопок управления;
- нарушение связи с клавиатурой на двери ШУ – работа ШУ, запущенного в автоматическом режиме, продолжается, если время от момента возникновения неисправности – до 4 с. При этом выдается соответствующий отчет в журнал событий ППКПУ. Если неисправность не устранится за 4 с, то работа ШУ останавливается и ШУ переходит в ручной режим.

Для того, чтобы после устранения неисправности произвести запуск вентилятора в автоматическом режиме необходимо с панели управления ШУ или с ППКПУ перевести ШУ в автоматический режим.

При неисправностях:

- неэффективная работа насоса или вентилятора;
- авария сетевого питания – неправильное чередование или отсутствие фаз, снижение или отсутствие сетевого напряжения;
- несрабатывание контактора;
- обрыв обмотки двигателя (замер осуществляется только при остановленном приводе);
- снижение напряжения питания платы (< 24 V) – ШУ немедленно останавливает работу вентилятора и переводится в ручной режим.

При неисправности:

– отсутствие входного напряжения 220 В на контроллере (1) (рисунок 3) – ШУ немедленно останавливает работу вентилятора и выдает сообщение «неисправность питание контроллера» при потере фазы А или N, «неисправность питание силовое» при потере фаз В или С.

При обнаружении неисправности датчика температуры (обрыв или КЗ) на ППКПУ передается сообщение и включение ТЭНов блокируется (отключаются, если были включены). Данная неисправность на работу электродвигателя вентилятора не влияет.

При получении сигнала «Загрязнение фильтра» на ППКПУ передается сигнал «Загрязнение фильтра», который не влияет на работоспособность ШУ.

1.5.17 ШУ переводится в режим «Автоматический» нажатием кнопки ВКЛ. рядом с наименованием индикатора АВТОМАТИЧЕСКИЙ в поле РЕЖИМ РАБОТЫ панели управления (рисунок 4). Нажатие кнопки подтверждается кратковременным звуковым сигналом и включением индикатора АВТОМАТИЧЕСКИЙ. При этом индикатор РУЧНОЙ или БЛОКИРОВКА ПУСКА гаснет.

Работающий электродвигатель вентилятора создает требуемое давление воздуха в системе, вызывающее срабатывание соответствующего датчика и включением индикатора ВЫХОД НА РЕЖИМ. Если за установленное время требуемого давления не создано, то формируется сигнал «Неисправность» вентилятора.

ШУ во всех режимах работы поддерживает связь с ППКПУ с целью передачи информации о происходящих событиях. События регистрируются в энергонезависимой памяти ППКПУ и отображаются в журнале событий.

1.5.18 ШУ переводится в режим «Ручной» нажатием кнопки ВКЛ. рядом с наименованием индикатора РУЧНОЙ в поле РЕЖИМ РАБОТЫ панели управления (рисунок 4). Нажатие кнопки подтверждается кратковременным звуковым сигналом и включением индикатора РУЧНОЙ. При этом индикаторы АВТОМАТИЧЕСКИЙ или БЛОКИРОВКА ПУСКА гаснут, и загорается индикатор АВТОМАТИКА ОТКЛ. ШУН/В в режиме «Ручной» позволяет осуществлять управление работой электродвигателя вентилятора с помощью кнопок ПУСК и СТОП панели управления или ПУСК и СТОП дистанционного управления, а также от органов управления ППКПУ.

1.5.19 ШУ переводится в режим «Блокировка пуска» нажатием кнопки ВКЛ. рядом с наименованием индикатора БЛОКИРОВКА ПУСКА в поле РЕЖИМ РАБОТЫ панели управления (рисунок 4). Нажатие кнопки подтверждается кратковременным звуковым сигналом и включением индикатора БЛОКИРОВКА ПУСКА. При этом индикаторы РУЧНОЙ или АВТОМАТИЧЕСКИЙ гаснут и загорается индикатор АВТОМАТИКА ОТКЛ.

ШУ в режиме «Блокировка пуска» обеспечивает блокировку запуска электродвигателя вентилятора во всех режимах работы, в том числе и от органов управления ППКПУ.

1.6 Маркировка

1.6.1 Маркировка ШУ содержит:

- товарный знак или наименование предприятия-изготовителя;
- наименование и условное обозначение ШУ;
- заводской номер;
- дату выпуска;
- степень защиты, обеспечиваемая оболочкой по ГОСТ 14254-2015;
- город и страна производителя;
- единый знак обращения на рынке ЕАЭС.

1.6.2 Маркировка транспортной упаковки содержит:

- товарный знак или наименование предприятия-изготовителя;
- наименование и условное обозначение ШУ;
- заводской номер;
- год и месяц упаковывания;
- манипуляционные знаки и надписи согласно ГОСТ 14192-96 – «Хрупкое. Осторожно», «Беречь от влаги», «Верх».

1.7 Упаковка

1.7.1 Упаковывание ШУ производится в транспортную упаковку – картонную коробку вместе с комплектом монтажных изделий и паспортом на ШУ.

1.7.2 Комплект монтажных изделий и эксплуатационная документация помещены в полиэтиленовые пакеты.

2 Комплектность

2.1 Комплектность ШУ приведена в таблице 6.

Таблица 6

Наименование	Количество, шт. (экз.)	
	ШУН/В-1,5...15-УК6...45 ШУН/В-О-1,5...3-УК6...45	ШУН/В-18...45-УК6...45
Шкаф управления насосом или вентилятором ШУН/В-УК-R2	1	1
Паспорт	1	1
Комплект монтажных изделий в составе:		
– ключ от дверцы ШУ	2	2
– ключ от переключателя	2	2
– резистор MF 0,68 кОм 0,25 Вт ± 1%	1	1
– резистор MF 1,3 кОм 0,25 Вт ± 1%	1	1
– резистор MF 2 кОм 0,25 Вт ± 1%	7	7
– сальник под отверстие диаметром 30 мм	8	10
Комплект деталей элемента защитного заземления в составе:		
– болт М6х30 (М8х30 для IP54)	1	1
– шайба контактная под болт М6 (М8 для IP54)	1	1
– шайба 6 (8 для IP54)	3	3
– шайба 6 пружинная (8 для IP54)	1	1
– гайка М6 (М8 для IP54)	2	2
Наклейка «Знак заземления»	1	–

3 Использование по назначению

3.1 Меры безопасности

ВНИМАНИЕ! РАБОТЫ ПО РЕМОНТУ И ОБСЛУЖИВАНИЮ ДВИГАТЕЛЯ И ТЭНОВ ЗАПРЕЩАЕТСЯ ПРОВОДИТЬ ПРИ ВКЛЮЧЕННЫХ АВТОМАТИЧЕСКИХ ВЫКЛЮЧАТЕЛЯХ QF1, QF2. ПРИНЦИП РАБОТЫ АВТОМАТИКИ ПРЕДПОЛАГАЕТ НАЛИЧИЕ ОПАСНОГО НАПРЯЖЕНИЯ В ЦЕПЯХ ПИТАНИЯ ДВИГАТЕЛЕЙ И ТЭНОВ, ДАЖЕ ПРИ ВЫКЛЮЧЕННЫХ КОНТАКТОРАХ КМ1, КМ2, КМ3.

ВНИМАНИЕ! ЗАПРЕЩАЕТСЯ ЭКСПЛУАТАЦИЯ ШУ БЕЗ ЗАЩИТНОГО ЗАЗЕМЛЕНИЯ.

3.1.1 К работе с ШУ допускается только персонал, изучивший требования настоящего паспорта, а также документацию применяемых совместно с ШУ изделий.

3.1.2 При монтаже, обслуживании и ремонте необходимо соблюдать требования безопасности при работе с электроустановками напряжением до 1000 В.

3.1.3 По способу защиты от поражения электрическим током ШУ относится к классу 01 по ГОСТ 12.2.007.0-75.

3.2 Эксплуатационные ограничения

3.2.1 При размещении и эксплуатации ШУ необходимо руководствоваться действующими нормативными документами.

3.2.2 ШУ крепится на вертикальную поверхность. Установочные размеры приведены на рисунке 5.

3.2.3 Установку ШУ следует производить вдали от отопительных приборов (не ближе 0,5 м). При этом расстояние от корпуса ШУ до других приборов или стен (кроме установочной) должно быть не менее 100 мм для обеспечения циркуляции воздуха.

3.2.4 Для контроля температуры, рекомендуется использовать датчики температуры NTC3К:

- ДТС3014-NTC3К.12.5.50.С0,2.НП;
 - ДТС3032-NTC3К.12.5.60.Ф.НП;
 - ДТС3042-NTC3К.12.6.60.М20Х1,5.НП
- или аналоги.

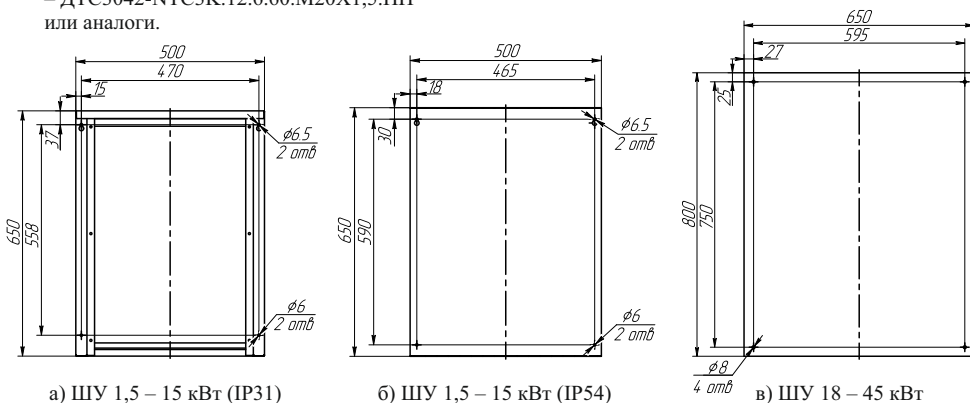


Рисунок 5 – Установочные размеры ШУ

3.3 Подготовка к использованию

3.3.1 Подключение линий питания ШУ, питания двигателя и ТЭНов производится кабелем соответствующего сечения.

3.3.2 Подключение сигнальных линий связи ШУ производится кабелем с сечением жилы не менее 0,35 мм² и не более 2,5 мм², исходя из токов нагрузки. Примеры подключения ШУ для управления вентилятором приведены на рисунках 6 – 9. Обозначения на рисунках 6 – 9:

- S1 – датчик потока воздуха;
- S2 – датчик загрязнения фильтра;
- S3 – датчик перегрева ТЭНов;

- SB1 – кнопка СТОП;
- SB2 – кнопка ПУСК;
- t° – датчик температуры.

Примечание – Тип контактов (НЗ или НР) датчиков S1, S2 и кнопок SB1, SB2 выбирается при настройке конфигурации ШУ в ПО «GLOBAL Монитор».

Подключение АЛС производить экранированным кабелем. Экран кабеля подключать на минус АЛС с двух сторон. Подробная схема приведена в паспортах на составные части прибора: контроллер групповой ГК и контроллер адресных устройств КАУ.

Внешняя силовая цепь 400 В и 230 В

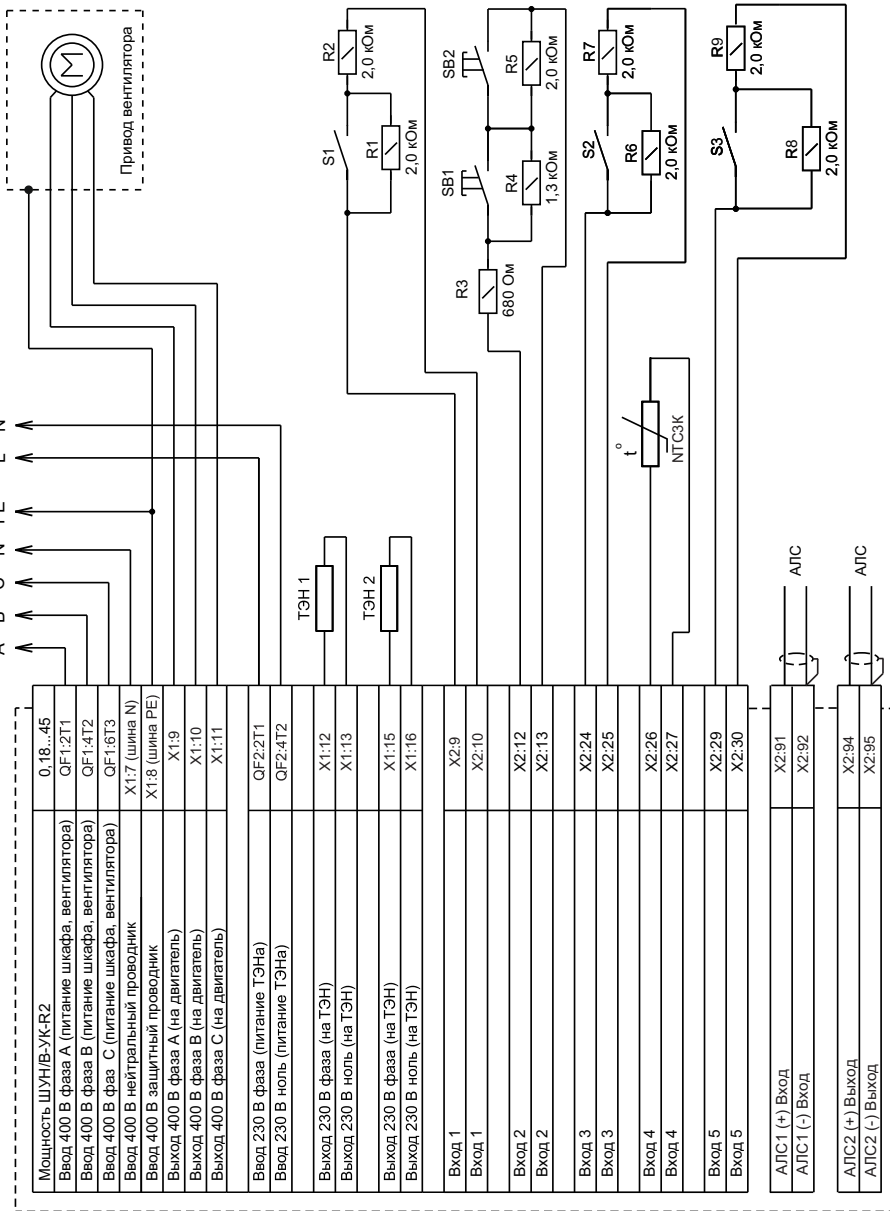


Рисунок 6

Внешняя силовая цепь 400 В

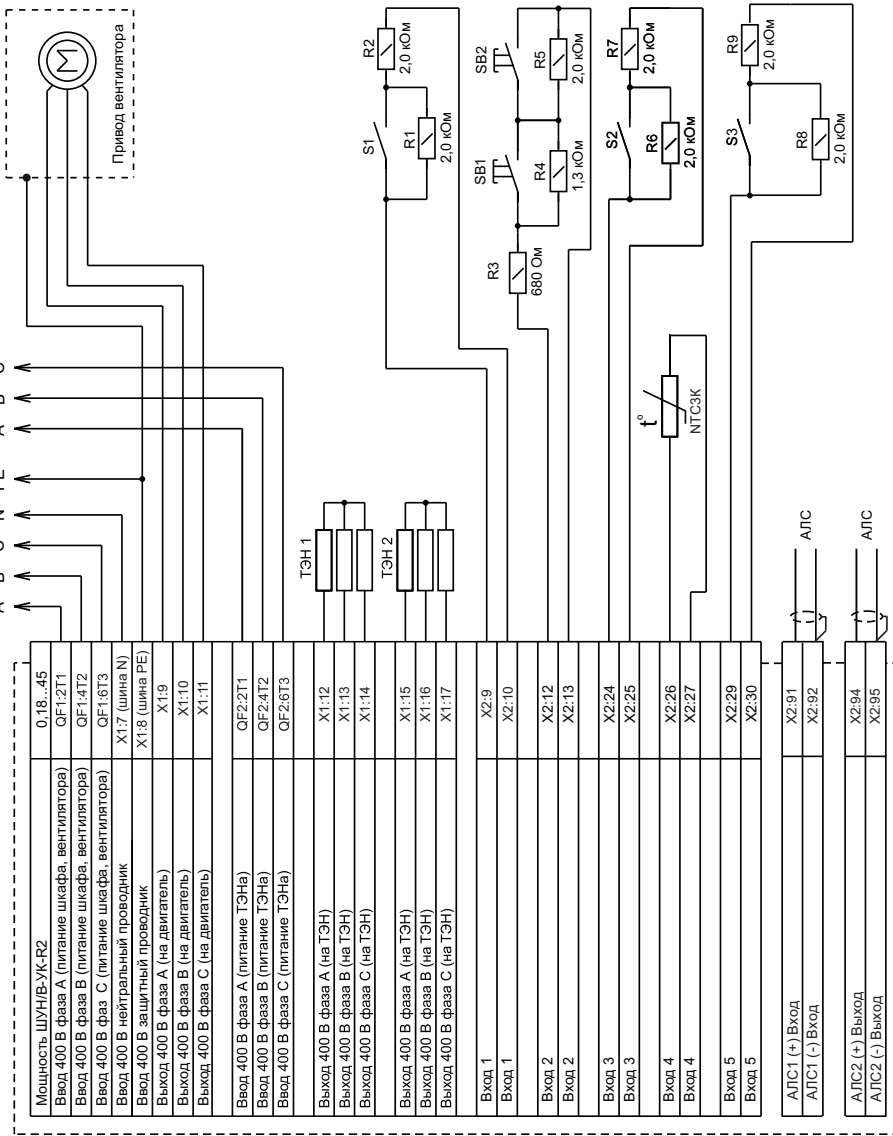


Рисунок 7

Внешняя силовая цепь 230 В

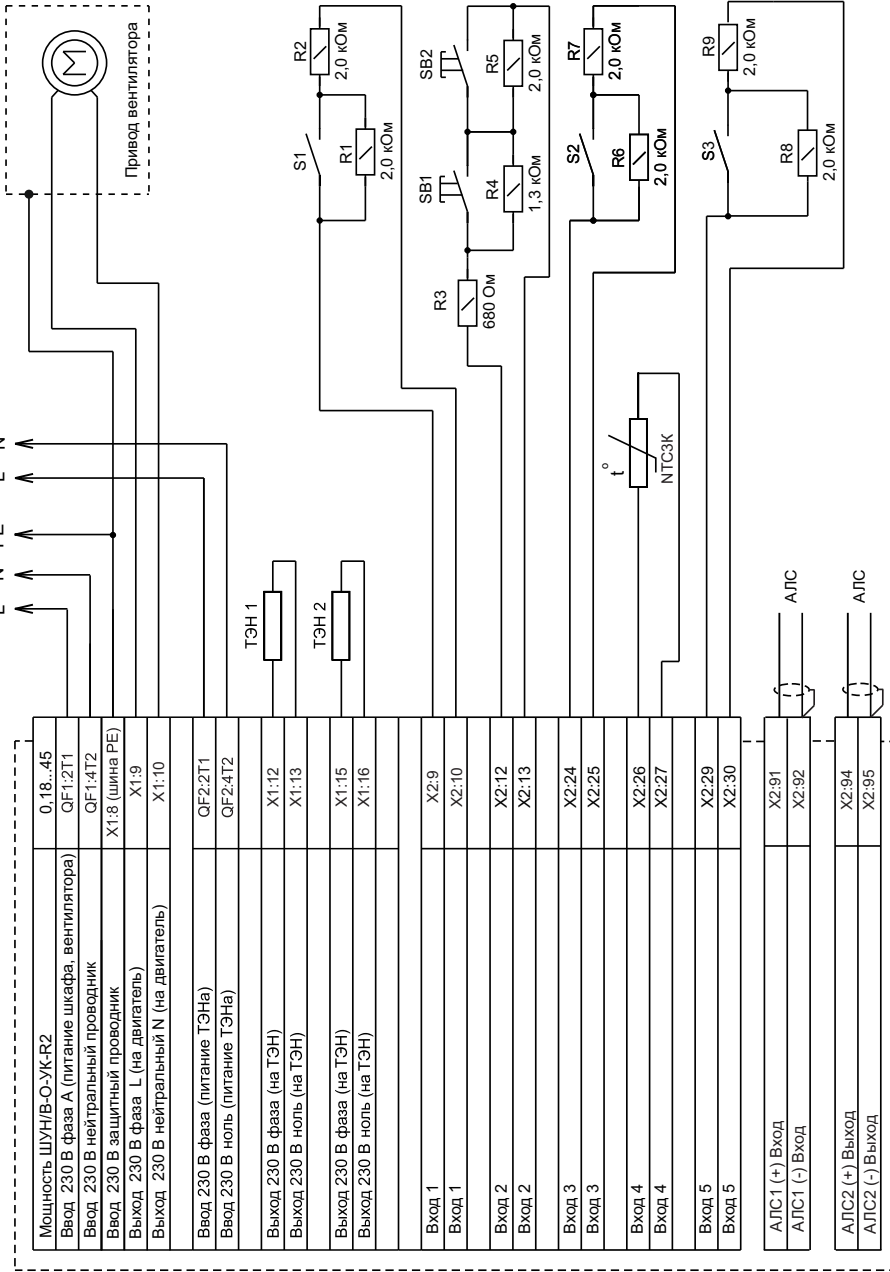


Рисунок 8

Внешняя силовая цепь 230 В и 400 В

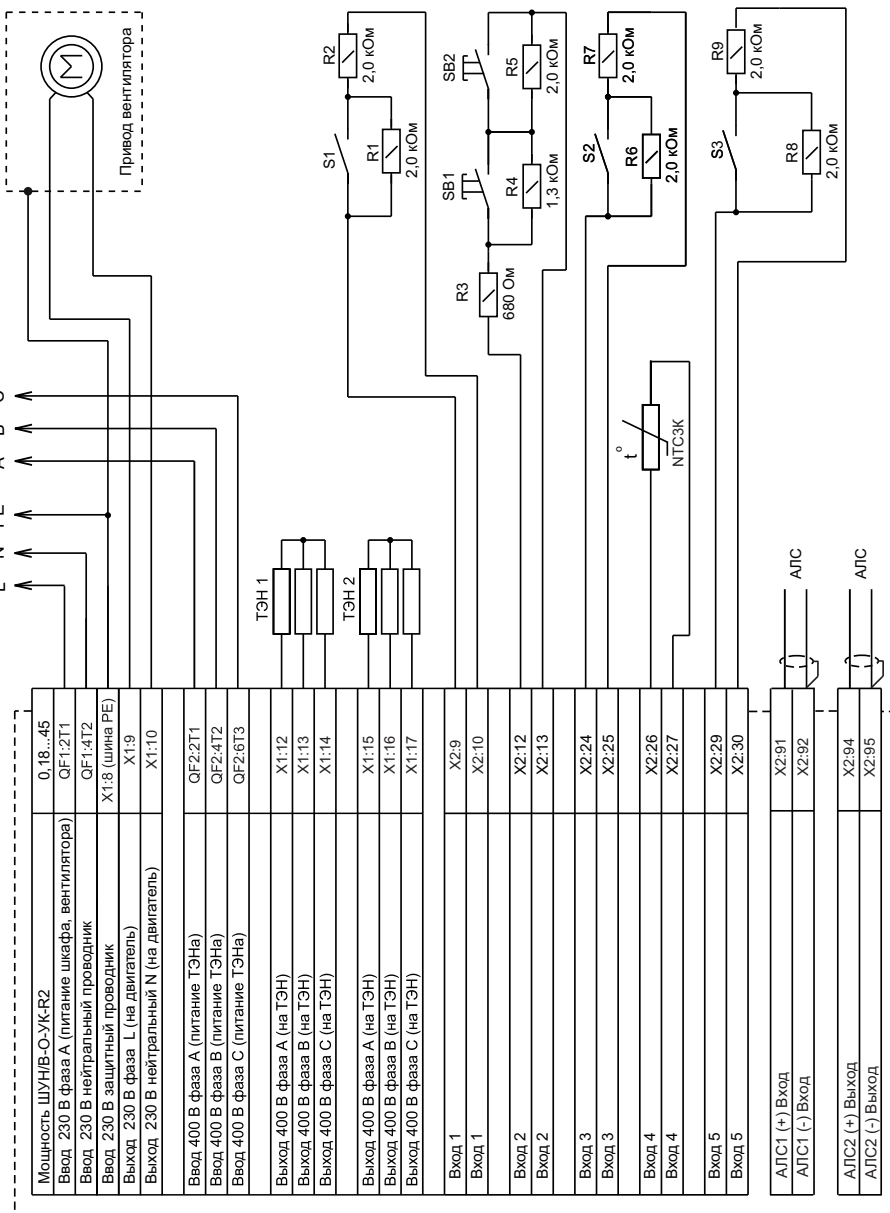


Рисунок 9

3.3.3 Для обеспечения контроля целостности линий связи с контактами датчиков и кнопок дистанционного управления необходимо подключить резисторы из комплекта монтажных изделий (п.2.1) согласно схемам. Резисторы должны подключаться в непосредственной близости выводов датчиков и кнопок. Вместо неиспользуемых датчиков и кнопок дистанционного управления резисторы или их суммарный эквивалент следует подключать непосредственно к клеммам ШУ.

3.3.4 Для обеспечения контроля целостности цепей питания ТЭНов 1-й и 2-й ступеней необходимо правильно установить переключки (джамперы) на плате УКЛ (12). По умолчанию ШУ поставляется с функцией контроля целостности цепей питания трехфазных ТЭНов. При использовании одного трехфазного или однофазного (один или два) ТЭНа, необходимо установить переключки в соответствии с таблицей 7. Расположение переключек показано на рисунке 10 для ШУ мощностью 1,5 – 15 кВт, и на рисунке 11 для ШУ мощностью 18 – 45 кВт.

Таблица 7

ТЭНЫ	Джамперы			
	JP1	JP2	JP3	JP4
ТЭН 1 ступени (однофазный 230 В)	+	-	-	+
ТЭН 1 ступени (однофазный 230 В)	-	+	-	+
ТЭН 2 ступени (однофазный 230 В)	-	-	-	-
ТЭН 1 ступени (трехфазный 400 В)	+	-	-	-
ТЭН 1 ступени (трехфазный 400 В)	-	-	-	-
ТЭН 2 ступени (трехфазный 400 В)	-	-	-	-

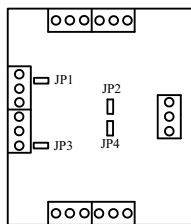


Рисунок 10

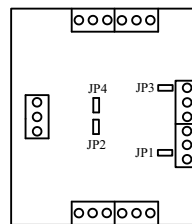


Рисунок 11

3.3.5 Устройства адресного протокола RS-R2 авто-адресуемые.

По окончании монтажа противопожарной системы следует:

а) проверить положение DIP-переключателей модуля контроллера R2:

- 1) 1, 2 и 3 – off – для однофазного ШУ;
- 2) 1 и 2 – off, 3 – on – для трехфазного ШУ;

б) подключить АЛС и питание ШУ;

в) задать конфигурацию в ППКПУ с помощью приложения «Администратор» ПО «GLOBAL Монитор» и затем, с помощью ППКПУ, записать в контроллер ШУ (это произойдет автоматически при подсоединенной АЛС):

1) тип пожарного устройства: вентилятор (Вент + УК);

2) типы контактных групп датчиков: нормально разомкнутые (НР), нормально-замкнутые (НЗ) – в соответствии с таблицей 8;

3) время выхода на рабочий режим – от 1 до 255 с;

4) количество ТЭНов (1 или 2), температуру включения обогрева «Твключения» (от плюс 15 °С до плюс 25 °С), величину гистерезиса «Тгистерезис» (от плюс 3 °С до плюс 10 °С), время охлаждения ТЭНов после выключения «Время охлаждения» (от 0 до 255 с).

г) убедиться в том, что ШУ прошел автоматическую регистрацию в системе противопожарной защиты по включению оптического индикатора СВЯЗЬ на плате контроллера либо по приему сигнала «Тест» приемно-контрольным прибором;

д) нажать кнопку ТЕСТ на плате контроллера ШУ для проверки его работоспособности в системе.

ВНИМАНИЕ! НЕПРАВИЛЬНАЯ НАСТРОЙКА КОНФИГУРАЦИИ МОЖЕТ ПРИВЕСТИ К ВЫХОДУ ИЗ СТРОЯ ШУ И ПОДКЛЮЧЕННОГО К НЕМУ ОБОРУДОВАНИЯ.

Таблица 8

Вход	Номер клеммы	Схема подключения датчиков и кнопок	Примечание
1	X2:9		S1 – датчик потока воздуха
	X2:10		
2	X2:12		Кнопки ДУ: SB1 – ПУСК SB2 – СТОП
	X2:13		

Вход	Номер клеммы	Схема подключения датчиков и кнопок	Примечание
3	X2:24		S2 – датчик загрязнения фильтра
	X2:25		
4	X2:26		t° – датчик температуры
	X2:27		
5	X2:29		S3 – датчик перегрева ТЭНов
	X2:30		
<p>П р и м е ч а н и е – Тип контактов (НЗ или НР) датчиков S1...S2 и кнопок SB1, SB2 выбирается при настройке конфигурации ШУ в ПО «GLOBAL Монитор».</p>			

3.3.6 Конфигурирование системы противопожарной защиты: настройка параметров ШУ и типов используемых контактов датчиков и кнопок может производиться, как с помощью ПО «GLOBAL Монитор» так и ППКПУ (для версии ПО не ниже 1.19).

3.3.7 Для изменения параметров ШУ войти в ППКПУ: Меню – Компоненты – ШУН/В-УК (выбрать по адресу) – Перейти в меню параметры. В открывшемся окне доступны все параметры для настройки ШУ:

- «Время охлаждения»;
- «Твключения»;
- «Ттекущая»;
- «Тгистерезис»;
- «Количество ТЭНов»;
- «Время контроля» – время через которое ШУ проверяет датчик потока воздуха (при установке параметра «0» датчик не контролируется).

Подробнее программирование описано в РЭ МПЗ Глобал на ППКПУ.

3.4 Ввод в эксплуатацию

3.4.1 При проведении пуско-наладочных работ на объекте эксплуатации необходимо сначала произвести проверку автономной работы ШУ с вентилятором и только затем совместно с ППКПУ.

Производим проверку ШУ необходимо выполнить следующие подготовительные мероприятия:

- а) отключить напряжение питания на подводящих силовых цепях и питание ППКПУ, проверить отсутствие напряжений на сигнальных линиях управления ШУ;
- б) вводной автоматический выключатель QF1 внутри ШУ перевести в положение «Выключено». Автоматический выключатель ТЭНов QF2 внутри ШУ перевести в положение «Выключено»;
- в) проверить прочность крепления корпуса, надежность выполнения заземления и правильность монтажа сигнальных и силовых линий. Для силовых проводов отдельно проверить надежность крепления в клеммах контакторов (вводных автоматов) и зажатие вводных уплотнителей (элементов крепления кабелей);
- г) проверить прочность крепления разъемов на контроллере;
- д) подготовить к опробованию и электрическому пуску вентилятора в соответствии с инструкциями в их технической документации.

3.4.2 Проверка работы ШУ в режиме местного (ручного) автономного управления:

- а) включить силовое электропитание на входе ШУ;
- б) включить вводной автоматический выключатель и автоматический выключатель ТЭНов внутри ШУ. Не закрывая дверцу ШУ, проконтролировать включение светового индикатора зеленого цвета ПИТАНИЕ на панели управления, включение индикаторов красного цвета «24 V» на контроллере. При этом должен звучать встроенный звуковой излучатель, сигнализирующий состояние открытой дверцы ШУ;
- в) закрыть дверцу ШУ. Звуковая сигнализация выключится, если отсутствуют неисправности;
- г) переключатель УПРАВЛЕНИЕ установить в положение ВКЛ., нажать кнопку РУЧНОЙ на панели управления. Проконтролировать отсутствие включения индикатора желтого цвета НЕИСПРАВНОСТЬ на панели управления и прерывистого звукового сигнала.

На ППКПУ проверить значение температуры с датчика температуры калорифера. Оно должно соответствовать текущему значению температуры в месте установки датчика (± 2) °С;

д) нажать кнопку ПУСК. Убедиться в исполнении команды по наличию характерного звука срабатывания контактора и включению светового индикатора ПУСК. Отпустить кнопку. Убедиться в пуске (начале работы) электродвигателя. При нормальной работе вентилятора держать его во включенном состоянии в течение промежутка времени, указанного в инструкции для его опробования. Если при попытке включить электродвигатель срабатывают защиты вводного автомата, то, не включая ШУ, найти и устранить неисправность в подключении. После устранения неисправности включение повторить;

е) если значение текущей температуры, измеряемой датчиком, больше «Твключения», то при нажатии на кнопку ПУСК включится электродвигатель вентилятора и индикатор ПУСК, а включения ТЭНов не будет. Индикаторы ТЭНов будут выключены;

ж) нажать кнопку СТОП. Убедиться в срабатывании контактора, выключении индикатора ПУСК и электродвигателя;

и) если значение текущей температуры, измеряемой датчиком, меньше «Твключения», то при нажатии на кнопку ПУСК включается электродвигатель вентилятора и индикатор ПУСК, произойдет включение ТЭН1 ступени и включится индикатор ТЭН1. Если через 20 с температура не повысится до значения «Твключения + Тгистерезис», то произойдет включение ТЭН2 ступени (при двухступенчатом обогреве) и включится индикатор ТЭН2;

к) после достижения заданной температуры «Твключения + Тгистерезис», произойдет отключение ТЭН1 и ТЭН2.

После охлаждения воздуха до температуры «Твключения» процесс повторяется;

л) во время включения ТЭНов нажать на кнопку СТОП. ТЭНы должны отключиться, индикаторы включения ТЭНов – погаснуть. Индикатор ПУСК переходит в режим мигания, работа вентилятора продолжается на охлаждение ТЭНов. После работы вентилятора в течение заданного времени происходит отключение вентилятора и индикатор ПУСК гаснет.

3.4.3 Проверка работы ШУ в режиме автоматического управления совместно с ППКПУ.

ВНИМАНИЕ! ПРОВЕРКУ РАБОТЫ ШУ В АВТОМАТИЧЕСКОМ РЕЖИМЕ ВЫПОЛНЯТЬ ТОЛЬКО ПОСЛЕ УСПЕШНОГО ЗАВЕРШЕНИЯ ПРОВЕРКИ РАБОТЫ ВЕНТИЛЯТОРА В РЕЖИМЕ РУЧНОГО УПРАВЛЕНИЯ.

а) выполнить проверки по а) – в) 3.4.2;

б) перевести прибор в режим «Автоматический». Проконтролировать отсутствие включения индикатора желтого цвета НЕИСПРАВНОСТЬ на лицевой панели и прерывистого звукового сигнала;

в) выполнить проверку работы ШУ в режиме автоматического управления с ППКПУ, пользуясь методикой проверки изложенной в руководстве по эксплуатации на ППКПУ.

3.5 Использование ШУ

3.5.1 ШУ используется только в соответствии с его предназначением и в соответствии с описанием настоящего паспорта. Предприятие-изготовитель не гарантирует работу ШУ в условиях, не оговоренных настоящим паспортом.

С целью обеспечения безотказной работы в течение назначенного ресурса следует периодически проводить техническое обслуживание ШУ в соответствии с разделом 4.

4 Техническое обслуживание


4.1 С целью поддержания исправности ШУ в период эксплуатации необходимо проведение регламентных работ, которые включают в себя периодический (не реже одного раза в шесть месяцев):

- внешний осмотр с удалением пыли мягкой тканью и кисточкой,
- контроль световой индикации,
- проверку работоспособности ШУ совместно с управляемым оборудованием,
- проверку сопротивления изоляции соединительных линий,
- проверку надежности затяжки резьбовых соединений,
- проверка надежности соединений кабелей.

Мероприятия по техническому обслуживанию систем противопожарной защиты должны проводить специализированные организации, имеющие лицензии на производство данного вида работ.

4.2 На время выполнения технического обслуживания и поиска неисправностей в приборе следует руководствоваться рекомендациями 3.1.

4.3 В процессе технического обслуживания необходимо производить внешний осмотр ШУ, очистку от пыли и грязи с помощью кисти, ветоши, смоченной водой и сильно отжатой. Применение для этого каких-либо растворителей недопустимо.

При техническом обслуживании ШУ осуществляется проверка индикации и звука, нажатием кнопки . Техническое обслуживание должно включать в себя контроль работоспособности исполнительных устройств по сигналам, поступающим из ШУ. Контроль осуществляется по методикам самих исполнительных устройств.

5 Транспортирование и хранение

5.1 ШУ в транспортной упаковке перевозится любым видом крытых транспортных средств (в железнодорожных вагонах, закрытых автомашинах, трюмах и отсеках судов, герметизированных отапливаемых отсеках самолетов и т. д.) в соответствии с требованиями действующих нормативных документов.

5.2 Условия транспортирования должны соответствовать условиям хранения 5 по ГОСТ 15150-69.

5.3 Хранение ШУ в транспортной упаковке в складах изготовителя и потребителя должно соответствовать условиям 1 по ГОСТ 15150-69.

6 Утилизация

6.1 ШУ не оказывает вредного влияния на окружающую среду, не содержит в своем составе материалов, при утилизации которых необходимы специальные меры безопасности.

6.2 ШУ является устройством, содержащим электротехнические и электронные компоненты, и подлежит способам утилизации, которые применяются для изделий подобного типа согласно инструкциям и правилам, действующим в вашем регионе.

7 Гарантии изготовителя (поставщика)

7.1 Предприятие-изготовитель (поставщик) гарантирует соответствие ШУ требованиям технических условий при соблюдении потребителем условий транспортирования, хранения, монтажа и эксплуатации.

7.2 Гарантийный срок – 2 года,
для изделий «Серия 3» – 3 года,
для изделий «Серия 5» – 5 лет
с даты выпуска.

7.3 В течение гарантийного срока предприятие-изготовитель (поставщик) производит безвозмездный ремонт или замену ШУ. Предприятие-изготовитель (поставщик) не несет ответственности и не возмещает ущерба за дефекты, возникшие по вине потребителя при несоблюдении правил эксплуатации и монтажа, а также в случае самостоятельного ремонта ШУ.

7.4 В случае выхода ШУ из строя в период гарантийного обслуживания его следует вместе с настоящим паспортом с указанием времени наработки ШУ на момент отказа и причины снятия с эксплуатации вернуть по адресу: Россия, 410056, г. Саратов, ул. Ульяновская, 25, ООО «Рубеж».

Телефон сервисной службы: +7 (8452) 22-28-88, электронная почта: td_rubezh@rubezh.ru

Сервисное обслуживание производится согласно условиям и гарантиям, опубликованным на сайте: <https://products.rubezh.ru/service/>

8 Свидетельство о приемке и упаковывании

Шкаф управления насосом или вентилятором изготовлен и принят в соответствии с требованиями технических условий ПАСН.425412.010 ТУ, признан годным для эксплуатации и упакован согласно требованиям, предусмотренным в действующей технической документации.

9 Свидетельство о вводе в эксплуатацию

Шкаф управления задвижкой насосом или вентилятором ШУН/В-_____

Заводской номер _____ дата выпуска «___» _____ 20___ г.

Введен в эксплуатацию на _____
наименование предприятия (организации)

_____ краткая характеристика объекта и его адрес

М.П. _____
Подпись представителя
монтажной (сервисной) организации

М.П. _____
Подпись представителя
монтажной (сервисной) организации

Дата _____

Дата _____

Лицензия № _____

от «___» _____ 20___ г.

10 Сведения о рекламациях

10.1 При отказе в работе в период гарантийного срока эксплуатации потребителю необходимо составить технически обоснованный акт с указанием наименования и обозначения изделия, его номера, присвоенного изготовителем, даты выпуска, приложить форму № 1 сбора информации и отправить по адресу: Россия, 410056, г. Саратов, ул. Ульяновская, 25, ООО «Рубеж».

Форма № 1 сбора информации

ШУН/В _____

Завод. № _____

Время хранения _____

Дата ввода в эксплуатацию « ____ » _____ 20 ____ г.

Дата выхода из строя	Краткое содержание рекламации	Принятые меры	Примечания

Печать

Подпись _____

« ____ » _____ 20 ____ г.

11 Сведения о проверках, ремонтах, консервации и упаковке

11.1 Проверка, ремонт, консервация и упаковка производятся изготовителем, а так же при демонтаже/монтаже на новом месте. Сведения о произведенных работах (кроме работ планового технического обслуживания) указываются в форме №2.

Форма №2

Дата	Причина	Вид работ (проверка, ремонт, упаковывание, консервация)	Организация, выполнившая работы	Подпись, печать

12 Сведения о сертификации

12.1 На сайте компании по адресу: https://products.rubezh.ru/products/shun_v_uk_r2-14868/ доступны для изучения и скачивания сертификаты соответствия, эксплуатационная документация на «Шкаф управления насосом или вентилятором ШУН/В-УК-R2».



QR-код для перехода
на страницу продукта

Контакты технической поддержки:

support@rubezh.ru

**8-800-600-12-12 для абонентов России,
8-800-080-65-55 для абонентов Казахстана,
+7-8452-22-11-40 для абонентов других стран.**