



ООО «Рубеж»

**КОНТРОЛЛЕРЫ ГРУППОВЫЕ
ГК исп.2, ГК исп.3**

**Паспорт
ПАСН.425521.012 ПС**

Редакция 35

1 Основные сведения об изделии

1.1 Контроллеры групповые ГК (далее – ГК) предназначены для работы с адресными устройствами (далее – АУ) в составе интегрированной системы безопасности «Рубеж-Глобал».

1.2 ГК маркированы товарным знаком по свидетельствам № 604170, № 604171.

1.3 ГК выпускаются в двух конструктивных исполнениях:

- ГК исп.2 – в металлическом корпусе с десятидюймовым ЖК монитором;
- ГК исп.3 – в пластмассовом корпусе с десятидюймовым ЖК монитором.

1.4 Питание ГК осуществляется от двух вводов:

- ГК исп.2 – от сети переменного тока напряжением 230 В;
- ГК исп.3 – от источника постоянного тока напряжением 24 В.

П р и м е ч а н и е – Для ГК исп.2 допускается подключение дополнительного резервного источника постоянного тока напряжением 24 В.

1.5 Основные функции ГК:

- управление контроллерами адресных устройств (далее – КАУ) с подключенными к ним АУ, а также исполнительными устройствами, подключенными к выходам реле «сухой контакт»;
- управление АУ с помощью встроенного КАУ с четырьмя адресными линиями связи (далее – АЛС);
- контроль состояния АЛС на обрыв и короткое замыкание. В случае обнаружения короткого замыкания ГК автоматически отключает неисправную АЛС.

1.6 Доступ к органам управления ГК осуществляется:

- при помощи предварительно зарегистрированной RFID-метки (брелок/карта) путем ее прикладывания к считывателю «RFID» на лицевой панели ГК. Идентификация пользователя происходит автоматически без ввода пароля;
- при помощи ввода пароля на мониторе. Заводская настройка: пользователь «ГК Рубеж», пароль 12345678.

1.7 Комплектность ГК включает две Proximity-карты, используемые для реализации функций ручного пуска и останова пожаротушения. Порядок конфигурирования карт приведен в руководстве по эксплуатации на ППКПУ «Рубеж-Глобал» (включено в комплектность ГК).

1.8 ГК рассчитаны на непрерывную эксплуатацию в закрытых помещениях при температуре окружающей среды от минус 10 °С до плюс 50 °С и относительной влажности воздуха до 93 %, без образования конденсата.

2 Основные технические данные

2.1 Максимальная потребляемая мощность ГК суммарно по обоим вводам:

- ГК исп.2 – не более 55 Вт от сети переменного тока напряжением (195 – 253) В частотой (50 ± 1) Гц и не более 60 Вт от источника постоянного тока напряжением (24 ± 3,6) В;
- ГК исп.3 – не более 40 Вт от источника постоянного тока напряжением (24 ± 3,6) В.

Питание ГК исп.3 осуществляется по двум вводам от внешних источников постоянного тока, в качестве которых рекомендовано применение источников вторичного электропитания резервированных (ИВЭПР) марки «РУБЕЖ» с выходным напряжением 24 В и содержащих реле выходов дистанционной сигнализации «Авария».

2.2 Собственная потребляемая мощность ГК (без подключенных устройств) составляет не более 15 Вт.

2.3 Суммарная потребляемая мощность ГК зависит от мощности потребления подключенных АЛС и рассчитывается по формуле:

$$P = P_{\text{соб}} + (P_{\text{АЛС}} \times 1,1), \text{ где:}$$

- $P_{\text{соб}}$ – собственная потребляемая мощность ГК;
- $P_{\text{АЛС}}$ – мощность всех устройств, подключенных к АЛС ГК;
- 1,1 – учет потерь на источнике питания.

2.4 Максимальное количество КАУ, подключаемое к кольцевому внутреннему интерфейсу ГК, – 120.

2.5 Максимальное количество устройств, подключаемое к каждой АЛС, – 250.

2.6 Максимальное суммарное количество компонентов, подключаемое к каждому КАУ, – 2000. Максимальное суммарное количество компонентов, подключаемое к встроенному в ГК контроллеру адресных устройств, – 1000.

П р и м е ч а н и е – В число компонентов включено количество контролируемых направлений, зон, АУ и виртуальных задержек срабатывания устройств.

2.7 Максимальное количество компонентов, управляемое прибором, – 50000.

2.8 Количество внешних интерфейсов для обмена и программирования типа Ethernet – 1.

2.9 Максимальное сопротивление проводов сегментов АЛС – 50 Ом. Удельная электрическая емкость кабеля – не более 95 пФ/м.

2.10 Минимальное сопротивление утечки между проводами шлейфа сигнализации и между каждым проводом и «землей», при котором прибор сохраняет работоспособность, – не более 50 кОм.

2.11 Постоянный ток в каждой АЛС, обеспечиваемый ГК, – не более 150 мА, общий ток, включая импульсный (скважностью не менее 2) – не более 250 мА.

2.12 Напряжение на выходных клеммах АЛС:

- обеспечиваемое ГК исп.2 – (23,5 ± 1) В;
- обеспечиваемое ГК исп.3 – (23 ± 3,6) В.

2.13 Выходные характеристики контактов релейных выходов «сухой контакт»:

- максимальный коммутируемый переменный и постоянный токи не более 1 А;
- минимальный коммутируемый переменный и постоянный токи не менее 0,01 А;
- максимальное коммутируемое переменное напряжение не более 240 В;
- максимальное коммутируемое постоянное напряжение не более 30 В.

2.14 Для монтажа линии связи внутреннего интерфейса рекомендуется применять экранированные марки кабелей.

2.15 Длина отрезков между КАУ и ГК, КАУ и КАУ, КАУ и пультом управления терминальным ТПУ (далее – ТПУ), ГК и ТПУ – не более 1000 м. При использовании экранированного кабеля экранирующая оплетка не должна иметь заземления и соединений с ГК, ТПУ и КАУ.

2.16 Длина сегментов линии связи интерфейса АЛС между АУ и КАУ, АУ и АУ – не более 400 м. Для монтажа АЛС необходимо применять экранированные марки кабелей.

2.17 ГК сейсмостойки при воздействии землетрясений интенсивностью 9 баллов по MSK-64 при уровне установки над нулевой отметкой до 70 м по ГОСТ 30546.1-98.

2.18 ГК устойчивы к синусоидальной вибрации частотой (10 – 150) Гц с амплитудой ускорения 2 г.

2.19 По устойчивости к электромагнитным помехам ГК соответствуют требованиям 2 степени жесткости соответствующих стандартов, перечисленных в приложении Б ГОСТ Р 53325-2012.

ВНИМАНИЕ! КАЧЕСТВО ФУНКЦИОНИРОВАНИЯ ГК НЕ ГАРАНТИРУЕТСЯ, ЕСЛИ ЭЛЕКТРОМАГНИТНАЯ ОБСТАНОВКА В МЕСТЕ ИХ УСТАНОВКИ НЕ СООТВЕТСТВУЕТ УСЛОВИЯМ ЭКСПЛУАТАЦИИ, УКАЗАННЫМ В НАСТОЯЩЕМ ПАСПОРТЕ.

2.20 ГК удовлетворяют нормам излучаемых промышленных помех, установленным для оборудования класса Б по ГОСТ Р 30805.22-2013.

2.21 Степень защиты, обеспечиваемая оболочкой ГК, по ГОСТ 14254-2015:

- ГК исп.2 – IP55;
- ГК исп.3 – IP20.

2.22 Габаритные размеры ГК (В × Ш × Г):

- ГК исп.2 без учета размеров креплений – не более (540 × 325 × 135) мм;
- ГК исп.2 с учетом размеров креплений – не более (540 × 390 × 135) мм;
- ГК исп.3 – не более (220 × 313 × 58) мм.

2.23 Масса ГК:

- ГК исп.2 – не более 14 кг;
- ГК исп.3 – не более 1,5 кг.

2.24 Средняя наработка до отказа – не менее 60000 часов.

2.25 Средний срок службы – 10 лет.

2.26 Вероятность безотказной работы ГК за 1000 часов – не менее 0,98.

3 Комплектность

3.1 Комплектность изделий приведена в таблице 1.

Таблица 1

Наименование	Количество, шт. (экз.)	Примечание
Контроллер групповой ГК исп.2 или контроллер групповой ГК исп.3	1 1	
Proximity-карта	2	
Комплект монтажных частей	1	Только для контроллера группового ГК исп.2
Паспорт	1	
Руководство по эксплуатации на ППКПУ «Рубеж-Глобал». Инструкция для пользователя	1	

4 Указания мер безопасности

ВНИМАНИЕ! ПРИ ПОДКЛЮЧЕННОМ ЭНЕРГОПИТАНИИ И ОТКРЫТОЙ НИЖНЕЙ КРЫШКЕ ГК исп.2 СЛЕДУЕТ ПРОЯВЛЯТЬ ОСТОРОЖНОСТЬ, НЕ КАСАТЬСЯ КЛЕММ ВВОДОВ ПИТАНИЯ 230 В 50 ГЦ.

ВНИМАНИЕ! ЗАПРЕЩАЕТСЯ ЭКСПЛУАТАЦИЯ ГК БЕЗ ЗАЩИТНОГО ЗАЗЕМЛЕНИЯ!

4.1 К работе с ГК допускается только персонал, изучивший требования настоящего паспорта, а также документацию применяемых совместно с ГК изделий.

4.2 При монтаже, обслуживании и ремонте необходимо соблюдать требования безопасности при работе с электроустановками напряжением до 1000 В.

4.3 По способу защиты от поражения электрическим током ГК относится к классу 01 по ГОСТ 12.2.007.0-75.

5 Размещение, порядок установки и подготовка к работе

5.1 При размещении и эксплуатации ГК необходимо руководствоваться действующими нормативными документами.

5.2 ГК крепится на вертикальную поверхность (стены, перегородки или конструкции, изготовленные из негорючих материалов).

5.3 Установку ГК следует производить вдали от отопительных приборов (не ближе 0,5 м). При этом расстояние от корпуса ГК до других приборов или стен (кроме установочной) должно быть не менее 100 мм для обеспечения циркуляции воздуха.

Для установки ГК исп.2 следует использовать комплект монтажных частей, входящий в комплектность ГК.

Для установки ГК исп.3 следует использовать три шурупа диаметром не более 5 мм.

Установочные размеры ГК приведены в приложении А.

5.4 АЛС и линии интерфейса PFM должны прокладываться с учетом возможных электромагнитных наводок от близко расположенного электрооборудования и питающих кабелей. Для надежной работы интерфейсов необходимо соблюдать расстояния между кабелями АЛС, интерфейсных линий и питающими кабелями, а также оборудованием с высоким уровнем электромагнитных помех. Минимальные рекомендуемые расстояния при параллельной прокладке между АЛС (коммуникационными кабелями) и электрооборудованием с напряжением до 480 В (ТИА/ЕИА-596) приведены в таблице 2. Длина совместной прокладки сигнальных и силовых кабелей должна быть минимальна.

Таблица 2

Условия	Мощность		
	< 2 кВт	2 – 5 кВт	> 5 кВт
Электрооборудование при открытой прокладке телекоммуникаций (не в металлических кабелепроводах)	13 см	31 см	61 см
Питающие кабели в заземленных кабелепроводах (или экранирующей броне) при прокладке телекоммуникаций в заземленных металлических кабелепроводах	0	7 см	16 см
Трансформаторы и электромоторы	1 м	–	–
Флуоресцентные лампы	31 см	–	–

5.5 При большом энергопотреблении устройств на АЛС необходимо устанавливать модуль ветвления и подпитки МВП-R2 (далее – МВП-R2). Располагать МВП-R2 следует на расстоянии не ближе 200 м по АЛС от ГК. Если это невозможно, то необходимо установить последовательно плюсовому проводу АЛС резистор сопротивлением 50 Ом и мощностью 1 Вт с малой собственной индуктивностью.

5.6 С целью минимизации риска снижения работоспособности системы безопасности из-за обрыва, короткого замыкания АЛС или отказа АУ на АЛС следует предпринимать специальные меры – изоляцию (локализацию) участка АЛС с возникшей неисправностью. Для этого в АЛС рекомендуется устанавливать через каждые 20 АУ специальные устройства, отключающие неисправные участки линии между ними – изоляторы короткого замыкания МИ-R2 или МВП-R2.

5.7 Клеммные колодки обеспечивают надежное соединение с проводами сечением от 0,35 до 1,5 мм². Экранирующая оплетка должна быть соединена с минусом АЛС каждого АУ.

ВНИМАНИЕ! ЗАПРЕЩАЕТСЯ ПОДКЛЮЧАТЬ КАБЕЛИ АЛС И ИХ ЭКРАНИРУЮЩУЮ ОПЛЕТКУ НА КОНТУРЫ ЗАЗЕМЛЕНИЯ И СТОРОННИЕ ИСТОЧНИКИ ПИТАНИЯ!

При монтаже АЛС и PFM рекомендуется использовать следующие марки кабеля:

- КПСЭнг(А)-FRLS/FRLSLTx/FRHF 1×2×0,35;
- КПСЭнг(А)-FRLS/FRLSLTx/FRHF 1×2×0,5;
- КПСЭнг(А)-FRLS/FRLSLTx/FRHF 1×2×0,75;
- КПСЭнг(А)-FRLS/FRLSLTx/FRHF 1×2×1;
- КПСЭнг(А)-FRLS/FRLSLTx/FRHF 1×2×1,5.

Допускается использовать другие экранированные кабели с аналогичными характеристиками.

5.8 Для подключения к ГК питания, сети Ethernet и КАУ следует руководствоваться рисунками клеммных полей приложения Б и схемами приложений В, Г, Д.

5.9 Схема подключения внешних устройств к ГК исп.2 с помощью встроенных реле приведена в приложении Е.

ВНИМАНИЕ! ПОДКЛЮЧЕНИЕ ГК НЕОБХОДИМО ПРОИЗВОДИТЬ ТОЛЬКО К ОБЕСТОЧЕННЫМ ИНТЕРФЕЙСНЫМ ЛИНИЯМ И ЛИНИЯМ ПИТАНИЯ. НЕВЫПОЛНЕНИЕ ДАННОГО ТРЕБОВАНИЯ МОЖЕТ ПРИВОДИТЬ К СРАБАТЫВАНИЮ ЗАЩИТЫ ГК, ТРЕБУЮЩЕМУ ЗАМЕНЫ ПРЕДОХРАНИТЕЛЕЙ, ЧТО НЕ ЯВЛЯЕТСЯ НЕИСПРАВНОСТЬЮ ОБОРУДОВАНИЯ.

5.10 Адресная метка с адресом 1, интегрированная внутри ГК исп.2 на АЛС 3, является технологической и сигнализирует об отсутствии питания на входе 24 В.

5.11 Подключение защитного заземления для ГК исп.2 осуществляется к элементу для защитного заземления (винтовому соединителю).

5.12 Количество компьютеров, подключаемых к ГК по интерфейсу Ethernet (разъем LAN) для управления системой, ограничено четырьмя, а для мониторинга – ограничений не имеет.

6 Техническое обслуживание

6.1 Техническое обслуживание должно производиться потребителем. Персонал, необходимый для технического обслуживания ГК, должен состоять из специалистов, прошедших специальную подготовку.

6.2 С целью поддержания исправности ГК в период эксплуатации необходимо проведение регламентных работ, которые включают в себя периодический (не реже одного раза в шесть месяцев) внешний осмотр с удалением пыли мягкой тканью и кисточкой и контроль работоспособности ГК и подключенных к ним КАУ и исполнительных устройств.

6.3 При выявлении нарушений в работе ГК их направляют в ремонт.

7 Транспортирование и хранение

7.1 ГК в транспортной упаковке перевозятся любым видом транспортных средств (в железнодорожных вагонах, закрытых автомашинах, трюмах и отсеках судов, герметизированных отапливаемых отсеках самолетов и т. д.) в соответствии с требованиями действующих нормативных документов.

7.2 Условия транспортирования должны соответствовать условиям хранения 5 по ГОСТ 15150-69.

7.3 Хранение ГК в транспортной упаковке в складах изготовителя и потребителя должно соответствовать условиям 1 по ГОСТ 15150-69.

8 Утилизация

8.1 ГК не оказывают вредного влияния на окружающую среду, не содержат в своем составе материалов, при утилизации которых необходимы специальные меры безопасности.

8.2 ГК являются устройствами, содержащими электронные компоненты и подлежат способам утилизации, которые применяются для изделий подобного типа согласно инструкциям и правилам, действующим в вашем регионе.

9 Гарантии изготовителя (поставщика)

9.1 Предприятие-изготовитель (поставщик) гарантирует соответствие ГК требованиям технических условий при соблюдении потребителем условий транспортирования, хранения, монтажа и эксплуатации.

Гарантийные обязательства распространяются на оборудование, установленное, настроенное и эксплуатируемое организациями, имеющими соответствующие лицензии и допуски, а также аттестованными специалистами, имеющими соответствующий квалификационный уровень и прошедшими обучение в учебном центре «РУБЕЖ». В случае установки оборудования специалистами, не имеющими соответствующих допусков, причины возникших сбоев в работе устанавливаются на основании экспертного заключения.

9.2 Гарантийный срок – 2 года, для изделий «Серия 3» – 3 года, для изделий «Серия 5» – 5 лет с даты выпуска.

9.3 В течение гарантийного срока предприятие-изготовитель (поставщик) производит безвозмездный ремонт или замену ГК. Предприятие-изготовитель (поставщик) не несет ответственности и не возмещает ущерба за дефекты, возникшие по вине потребителя при несоблюдении правил эксплуатации и монтажа, а также в случае нарушения пломбы при попытке самостоятельного ремонта ГК.

9.4 В случае выхода ГК из строя в период гарантийного обслуживания их следует вместе с настоящим паспортом с указанием времени наработки на момент отказа и причины снятия с эксплуатации вернуть по адресу: Россия, 410056, г. Саратов, ул. Ульяновская, 25, ООО «Рубеж».

Телефон сервисной службы: +7 (8452) 22-28-88, электронная почта: td_rubezh@rubezh.ru.

Сервисное обслуживание производится согласно условиям и гарантиям, опубликованным на сайте: <https://products.rubezh.ru/service/>.

10 Сведения о сертификации

10.1 На сайте компании доступны для изучения и скачивания декларация(и) и сертификат(ы) соответствия, эксплуатационная документация на:

– «Контроллер групповой ГК исп.2»: https://products.rubezh.ru/products/gk_isp_2-3375/;

– «Контроллер групповой ГК исп.3»: https://products.rubezh.ru/products/gk_isp_3-3381/.

Приложение А
Установочные размеры ГК

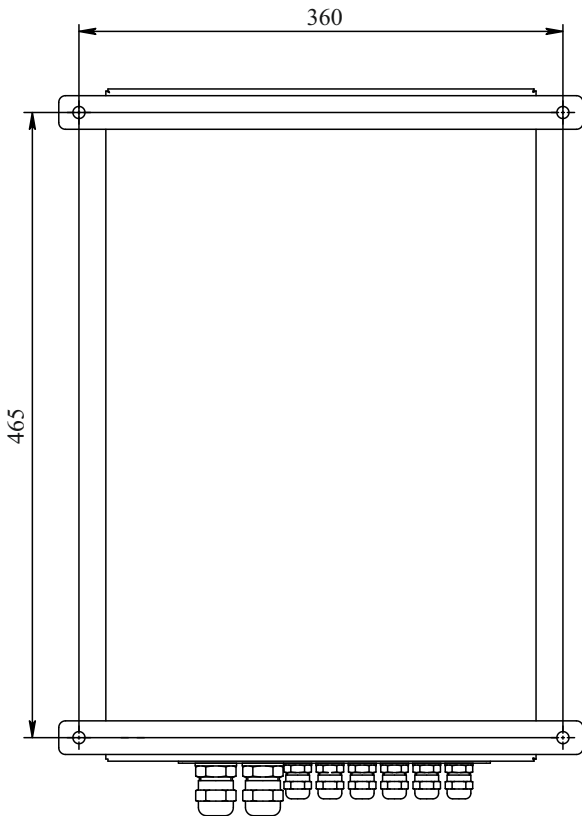


Рисунок А.1 – ГК исп.2

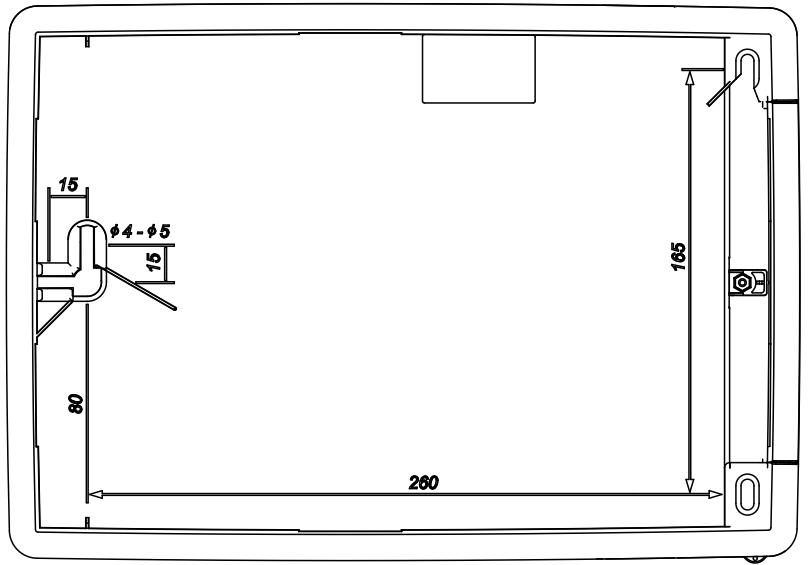


Рисунок А.2 – ГК исп.3

Приложение Б

Клеммные поля ГК

Поля клеммные	
Реле 1	X1:1 C
	X1:2 NC
	X1:3 NO
Реле 2	X1:4 C
	X1:5 NC
	X1:6 NO
Реле 3	X1:7 C
	X1:8 NC
	X1:9 NO
Реле 4	X1:10 C
	X1:11 NC
	X1:12 NO
Реле 5	X1:13 C
	X1:14 NC
	X1:15 NO
АПС 1	X2:1 +
	X2:2 -
АПС 2	X2:3 +
	X2:4 -
АПС 3	X2:5 +
	X2:6 -
АПС 4	X2:7 +
	X2:8 -
РФМ	X3:1 PFM 1-1
	X3:2 PFM 1-2
	X3:3 PFM 2-1
	X3:4 PFM 2-2
LAN	A8:X2 Ethernet
	X4 -24 В
Ввод 1 230 В, 50 Гц	F3 +24 В
	QF1 L1
Ввод 2 230 В, 50 Гц	N1
	QF2 L2
PE	N2
	X5 PE

Рисунок Б.1 – ГК исп.2

Реле 1	2004	1.3	2	4
Реле 2	2004	1.3	2	4
Реле 3	2004	1.3	2	4
Реле 4	2004	1.3	2	4
Реле 5	2004	1.3	2	4
Тесm1				
Тесm2				
PE				
РМ1/РМ2		2	3	4
2х5А/6,3А				
АПС1/АПС2		2	3	4
АПС3/АПС4		1	2	3
РФМ1/РФМ2		1	2	3
LAN		1	2	3

Рисунок Б.2 – ГК исп.3

Приложение В

Схема подключения питания ГК исп.3 с двумя источниками и выходом контроля исправности блока питания типа «сухой контакт»

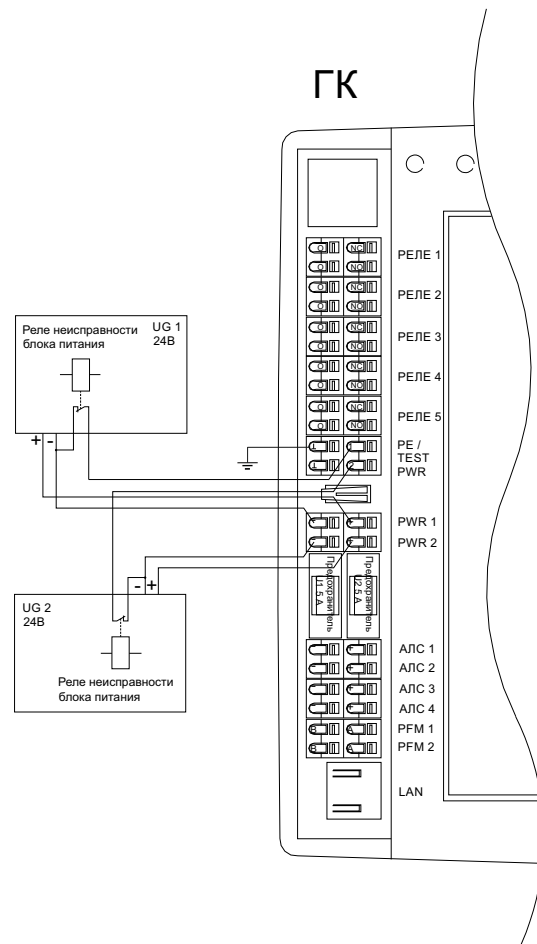


Рисунок В.1 – Схема подключения питания ГК исп.3

Схема подключения КАУ (по интерфейсу PFM) и АРМ (LAN) к ГК исп.2

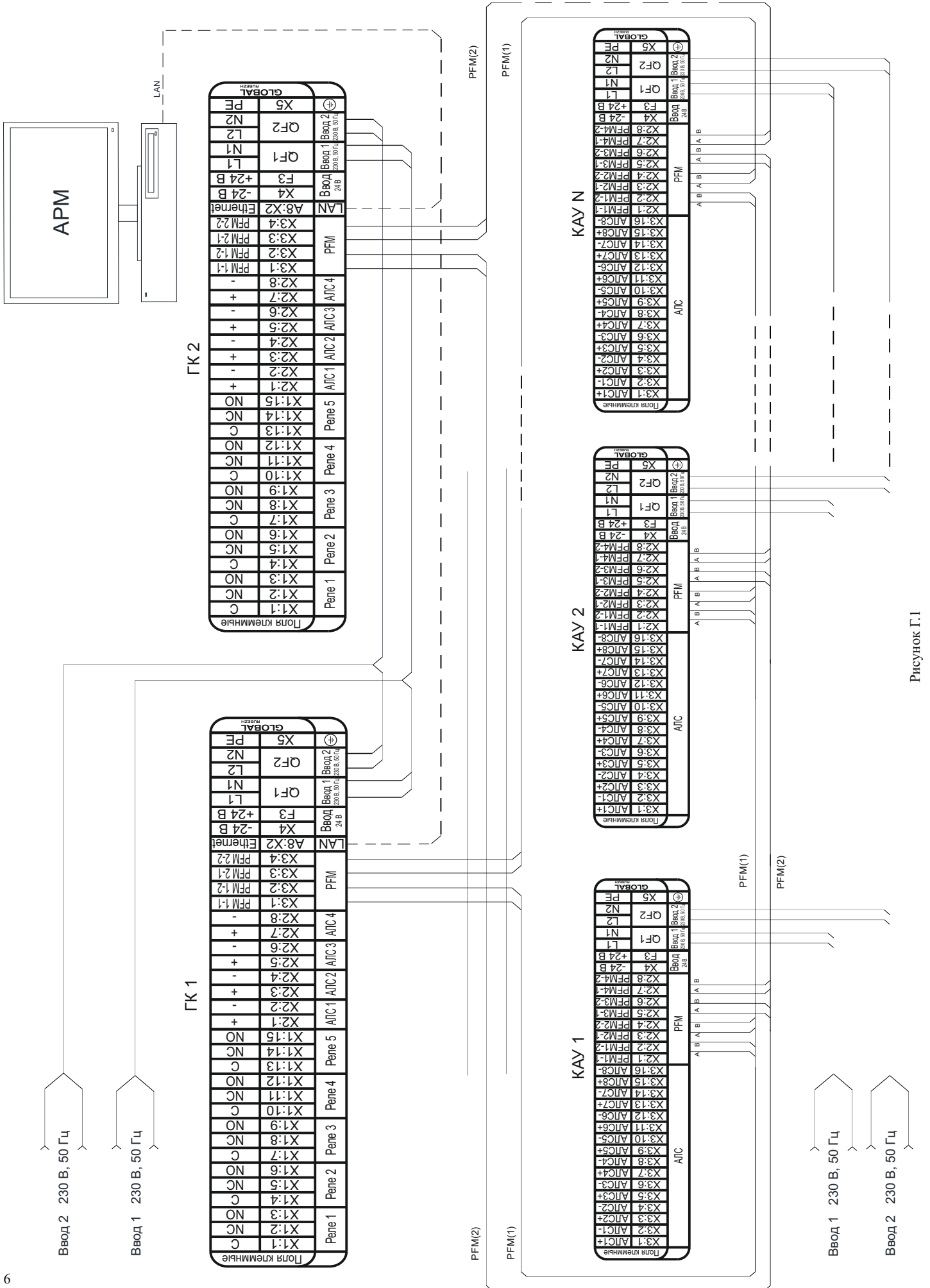


Рисунок Г.1

Приложение Д
 Схема подключения АЛС к ГК исп.3

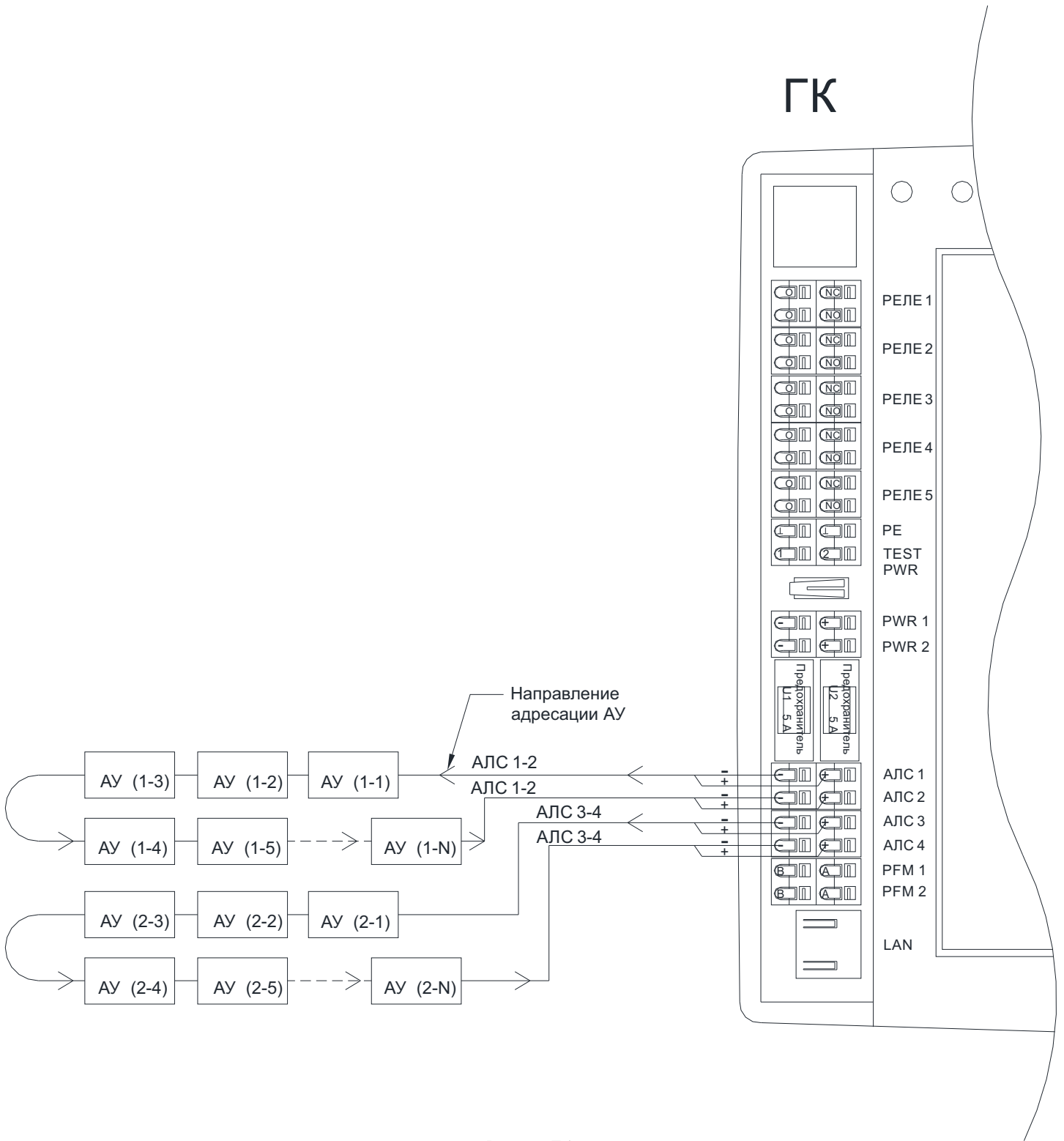


Рисунок Д.1

Приложение Е

Схема подключения колодок выходов реле типа «сухой контакт» (ГК исп.2)

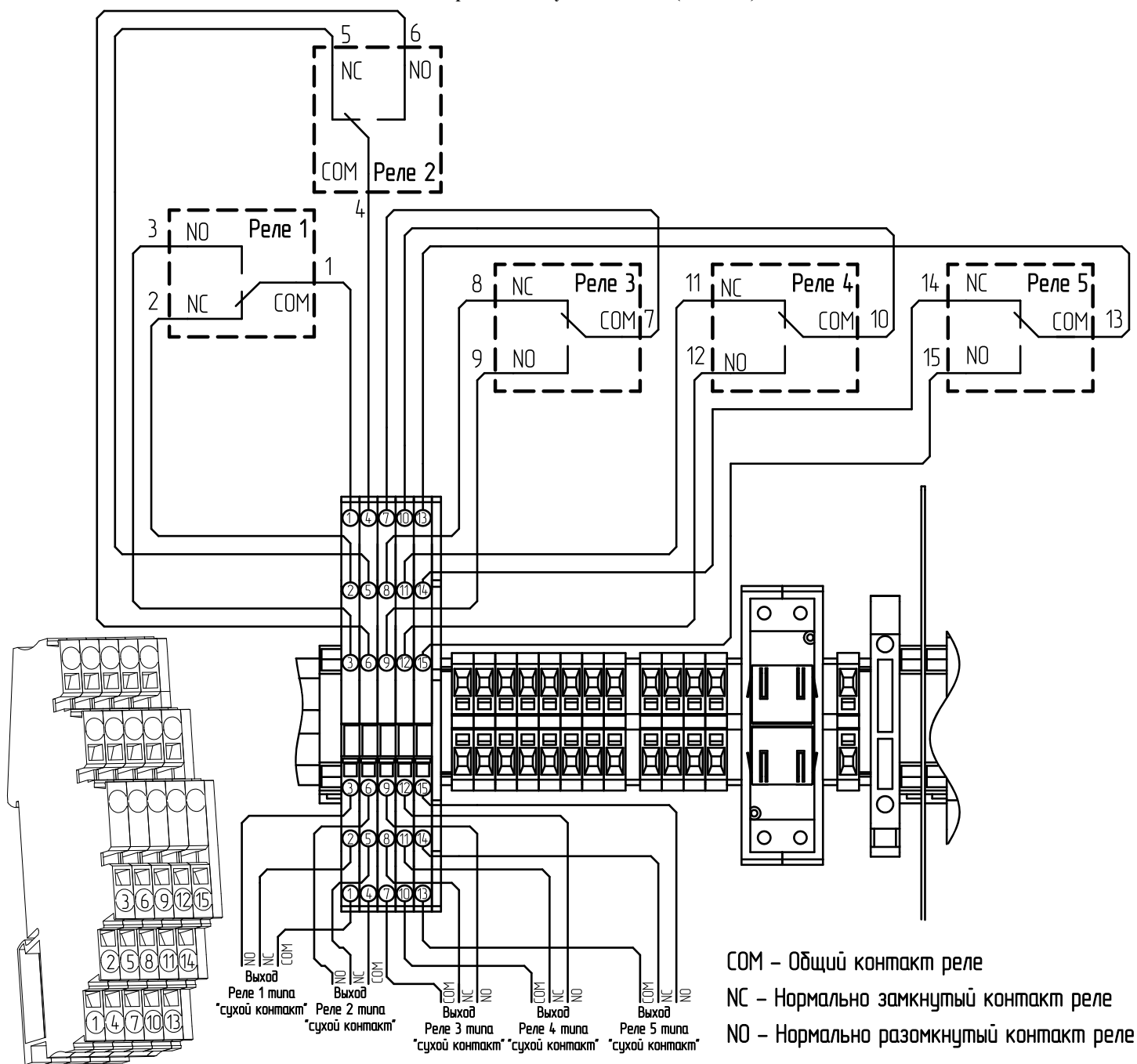


Рисунок Е.1

Свидетельство о приемке и упаковывании

изготовлен и принят в соответствии с требованиями технических условий ПАСН.425521.012 ТУ, признан годным для эксплуатации и упакован согласно требованиям, предусмотренным в действующей технической документации.



ГК исп.2 ГК исп.3
QR-код для перехода на страницу продукта

Контакты технической поддержки:

8-800-600-12-12 для абонентов России,
8-800-080-65-55 для абонентов Казахстана,
+7-8452-22-11-40 для абонентов других стран.