

**Извещатель пожарный дымовой аспирационный адресный
с встроенным изолятором короткого замыкания**

ИП 212-2-А-ИКЗ-R2

ИПДА ИПА-ИКЗ-R2

ПАСПОРТ ДАЭ 100.359.100-05 ПС

Редакция 1

1 ОБЩИЕ СВЕДЕНИЯ

1.1 Извещатель предназначен для защиты объектов (зданий, сооружений, тоннелей, кабельных каналов и др.) от пожаров, в том числе тех, где возможно пребывание людей (учреждений, квартир, торговых помещений, складов, гаражей и т.д.). Принцип работы основан на заборе из защищаемого объекта газовой смеси и анализа оптической плотности газовой смеси (концентрации дыма) с формированием извещений «Дежурный режим», «Внимание», «Сработка», «Неисправность» в адресную линию связи системы противопожарной защиты «GLOBAL RUBEZH».

2 ОСНОВНЫЕ ТЕХНИЧЕСКИЕ ХАРАКТЕРИСТИКИ

2.1 Основные технические характеристики приведены в таблице 1.

Т а б л и ц а 1 – Основные технические характеристики

Характеристики контролируемых параметров	
Оптическая плотность газовой смеси	от 0,00001 до 0,09 дБ/м
Температура газовой смеси	от минус 10 до плюс 55 °С
Массогабаритные характеристики извещателя	
Габаритные размеры	211x237x105 мм
Масса	не более 2 кг
Необходимые типы кабелей	
АЛС	Экранированные кабели, сечение проводов от 0,35 до 1 мм ²
Питание	Сечение проводов – от 0,5 до 2,5 мм ²

2.2 Извещатель предназначен для эксплуатации в помещениях (объектах). Условия эксплуатации извещателя должны соответствовать значениям климатических факторов внешней среды В2 по ГОСТ 15150-69, но для работы при температуре от минус 10 до плюс 55 °С и относительной влажности воздуха не более 93 % (при температуре плюс 40 °С без конденсации влаги), при отсутствии в воздухе паров кислот и щелочей, а также газов, вызывающих коррозию. Извещатель устойчив к кратковременному воздействию повышенной температуры до плюс 75 °С.

2.3 Степень защиты оболочкой – IP54 по ГОСТ 14254-2015.

2.4 Срок службы – 10 лет.

3 КОМПЛЕКТ ПОСТАВКИ

3.1 Комплект поставки приведен в таблице 2.

Т а б л и ц а 2 – Комплект поставки

№	Наименование	Кол., шт.
1	Извещатель пожарный дымовой аспирационный ИП 212-2-А-ИКЗ-R2	1
2	Паспорт ДАЭ 100.359.000-05 ПС	1
3	Трубка тестовая	1
4	Заглушка	2
5	Фильтр-картридж	*
6	Фильтр для заборного отверстия	*
7	Ключ шестигранный изогнутый Г-образной формы (3 мм)	*
8	Сверло центровочное	*
9	Клипса	*
10	Комплект наклеек с калиброванными отверстиями	*
11	Капилляр	*
12	Устройство сброса конденсата	*
13	Комплект для обслуживания ИП 212-2-А-ИКЗ-R2	*

* Дополнительное и сменное оборудование (приобретается отдельно).

Руководство по эксплуатации доступно по QR-коду или на странице изделия на сайте предприятия:

https://products.rubezh.ru/products/ip_212_2_a_ikz_r2_-19474/.

4 ГАРАНТИИ ИЗГОТОВИТЕЛЯ

4.1 Гарантийный срок эксплуатации – 18 месяцев с момента ввода устройства в эксплуатацию, но не более 24 месяцев со дня приемки отделом технического контроля (ОТК).

5 СВИДЕТЕЛЬСТВО О ПРИЁМКЕ

5.1 Извещатель пожарный дымовой аспирационный адресный со встроенным изолятором короткого замыкания ИП 212-2-А-ИКЗ-R2 № _____
индивидуальный номер

соответствует требованиям ТУ 26.30.50-205-00226827-2025 и признано годным для эксплуатации.

ОТК _____
личная подпись *штамп ОТК* *число, месяц, год*

6 СВИДЕТЕЛЬСТВО ОБ УПАКОВЫВАНИИ

6.1 Упаковку произвел _____
личная подпись *расшифровка подписи* *число, месяц, год*

7 ВНЕШНИЙ ВИД, ГАБАРИТНЫЕ И УСТАНОВОЧНЫЕ РАЗМЕРЫ

7.1 Внешний вид, габаритные и установочные размеры приведены на рисунке 1.

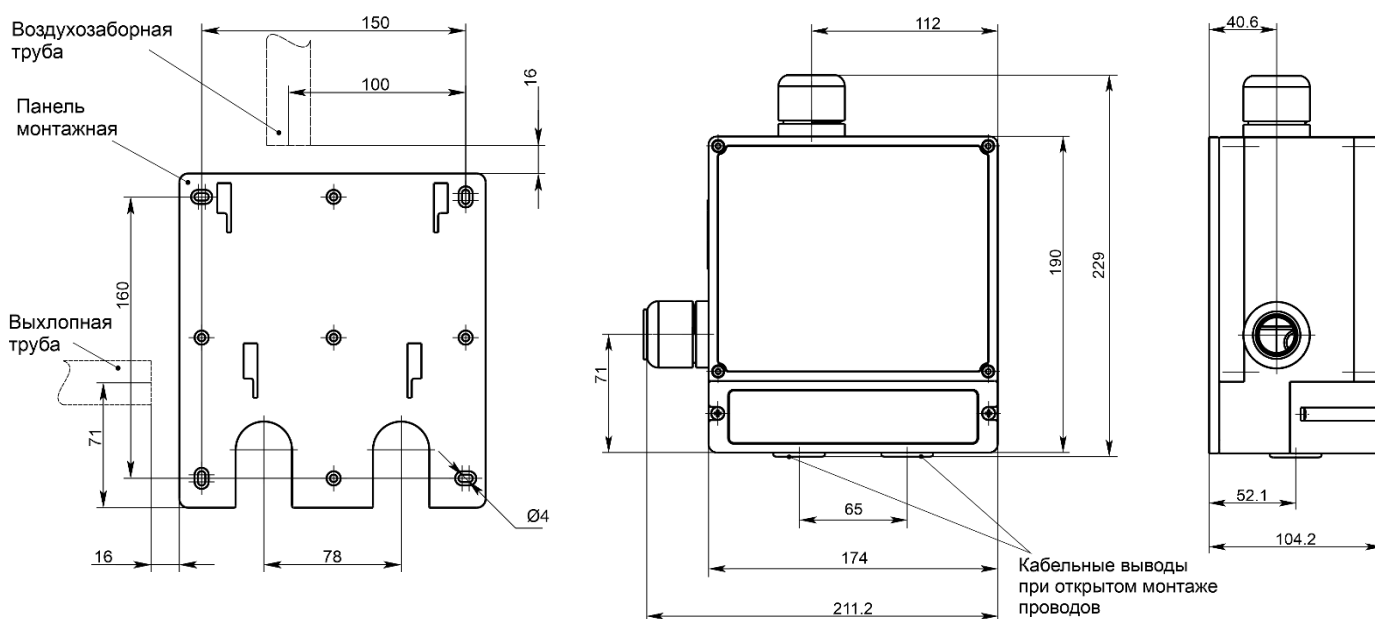


Рисунок 1 – Внешний вид

Извещатель пожарный дымовой аспирационный адресный с встроенным изолятором короткого замыкания ИП 212-2-А-ИКЗ-R2 выпускается согласно техническим условиям ТУ 26.30.50-205-00226827-2025.

Сертификат соответствия № ЕАЭС RU С-RU.АБ03.В.00404/26, действителен до 19.01.2031 г.

СМК сертифицирована на соответствие требованиям ГОСТ Р ИСО 9001-2015 (ISO 9001:2015)

АДРЕС ПРЕДПРИЯТИЯ-ИЗГОТОВИТЕЛЯ:

659316, Россия, Алтайский край, г. Бийск, ул. Лесная, 10, ЗАО «ПО «Спецавтоматика»

КОНТАКТНЫЕ ТЕЛЕФОНЫ:

8-800-2008-208 (звонок по России бесплатный)

Техническая поддержка ООО «РУБЕЖ»

РФ: 8-800-600-12-12 доб.12

СНГ: +7 (8452) 22-11-40

Казахстан: 8-800-080-65-55

e-mail: global.support@rubezh.ru



Сделано в России