

## 6 Транспортирование и хранение

6.1 КМЧ в транспортной упаковке предприятия-изготовителя перевозятся любым видом крытых транспортных средств (в железнодорожных вагонах, закрытых автомашинах, трюмах и отсеках судов, герметизированных отапливаемых отсеках самолетов и т. д.) в соответствии с требованиями действующих нормативных документов.

6.2 Расстановка и крепление в транспортных средствах транспортных упаковок с КМЧ должны обеспечивать их устойчивое положение, исключать возможность смещения упаковок и удары их друг о друга, а также о стенки транспортных средств.

6.3 Условия транспортирования должны соответствовать условиям хранения 5 по ГОСТ 15150-69.

6.4 Хранение КМЧ в транспортной упаковке должно соответствовать условиям 2 по ГОСТ 15150-69.

## 7 Утилизация

7.1 КМЧ не оказывают вредного влияния на окружающую среду, не содержат в своем составе материалов, при утилизации которых необходимы специальные меры безопасности.

7.2 КМЧ являются устройствами, содержащими электротехнические компоненты, и подлежат способам утилизации, которые применяются для изделий подобного типа согласно инструкциям и правилам, действующим в вашем регионе.

## 8 Гарантии изготовителя (поставщика)

8.1 Предприятие-изготовитель (поставщик) гарантирует соответствие КМЧ требованиям технической документации при соблюдении потребителем условий транспортирования, хранения, монтажа и эксплуатации.

8.2 Гарантийный срок – 2 года,  
для изделий «Серия 3» – 3 года,  
для изделий «Серия 5» – 5 лет с даты выпуска.

8.3 В течение гарантийного срока эксплуатации предприятие-изготовитель (поставщик) производит безвозмездный ремонт или замену КМЧ. Предприятие-изготовитель (поставщик) не несет ответственности и не возмещает ущерба за дефекты, возникшие по вине потребителя при несоблюдении правил эксплуатации и монтажа, а также в случае самостоятельного ремонта КМЧ.

8.4 В случае выхода КМЧ из строя в период гарантийного обслуживания его следует вместе с настоящим паспортом, с указанием времени наработки КМЧ на момент отказа и причины снятия с эксплуатации вернуть по адресу: Россия, 410056, г. Саратов, ул. Ульяновская, 25, ООО «РУБЕЖ».

Юридический адрес ООО «РУБЕЖ»: Россия, 121471, г. Москва, вн. тер. г. Муниципальный округ Очаково-Матвеевское, ул. Рябиновая, д. 45А, стр. 24.

Телефон сервисной службы: +7 (8452) 22-28-88, электронная почта: [rubezh@rubezh.ru](mailto:rubezh@rubezh.ru)

Сервисное обслуживание производится согласно условиям и гарантиям, опубликованным на сайте: <https://products.rubezh.ru/service/>.

Контакты технической поддержки:

[support@rubezh.ru](mailto:support@rubezh.ru)

**8-800-600-12-12 для абонентов России,**  
**8-800-080-65-55 для абонентов Казахстана,**  
**+7-8452-22-11-40 для абонентов других стран.**

ООО «РУБЕЖ»

**КОМПЛЕКТ МОНТАЖНЫХ ЧАСТЕЙ  
КМЧ-8 R2**

**Паспорт  
ПАСН.305651.011 ПС**

**Редакция 7**

### Свидетельство о приемке и упаковывании

Комплекты монтажных частей КМЧ-8 R2

заводские номера: \_\_\_\_\_

\_\_\_\_\_

соответствуют требованиям технической документации, признаны годными к эксплуатации и упакованы согласно требованиям, предусмотренным в действующей технической документации.

Количество

Дата выпуска

Упаковщик

Контролер

### 1 Основные сведения об изделии

1.1 Комплект монтажных частей КМЧ-8 R2 (далее – КМЧ) предназначен для установки пожарных извещателей ИП 212-149, ИП 101-52-PR, ИП 212/101-11-PR (далее – извещатель или ИП) в помещениях с высокой влажностью.

1.2 КМЧ с установленным нагревательным элементом защищает извещатель от падающих капель и конденсата.

1.3 КМЧ рассчитан на непрерывную эксплуатацию в закрытых помещениях при температуре окружающей среды от минус 10 °С до плюс 70 °С и относительной влажности воздуха до 93 %, без образования конденсата.

### 2 Основные технические данные

2.1 Питание нагревательного элемента осуществляется от источника вторичного электропитания напряжением (24 ± 3,6) В. Мощность нагревательного элемента – не более 3 Вт.

2.2 Нагревательный элемент обеспечивает превышение температуры воздуха внутри корпуса КМЧ на (1 – 5) °С выше окружающей.

2.3 Габаритные размеры КМЧ – не более (Ø 170 × 60) мм.

2.4 Масса – не более 0,25 кг.

2.5 Степень защиты, обеспечиваемая оболочкой КМЧ, – IP22 по ГОСТ 14254-2015.

Степень защиты, обеспечиваемая оболочкой при установленном извещателе, – IP42 по ГОСТ 14254-2015.

2.6 Средний срок службы – 10 лет.

2.7 Средняя наработка до отказа – не менее 30000 ч.

2.8 Вероятность безотказной работы за 1000 ч – не менее 0,98.

### 3 Комплектность

3.1 Комплектность изделия приведена в таблице 1.

Таблица 1

Наименование	Количество, шт. (экз.)	Примечание
Комплект монтажных частей КМЧ-8 R2	Согласно разделу «Свидетельство о приемке и упаковывании»	
Паспорт	1	На упаковку транспортную
Скоба		По 1 шт. на каждый КМЧ
Винты М3х14		2 шт. установлены на скобу

### 4 Указания мер безопасности

4.1 По способу защиты от поражения электрическим током КМЧ соответствует классу III по ГОСТ 12.2.007.0-75.

4.2 Конструкция КМЧ удовлетворяет требованиям электро- и пожарной безопасности по ГОСТ 12.2.007.0-75 и ГОСТ 12.1.004-91.

4.3 Меры безопасности при установке и эксплуатации КМЧ должны соответствовать требованиям «Правил технической эксплуатации электроустановок потребителей» и «Правил по охране труда при эксплуатации электроустановок».

### 5 Размещение, порядок установки и подготовка к работе

5.1 При размещении и эксплуатации КМЧ необходимо руководствоваться действующими нормативными документами.

КМЧ должны устанавливаться под перекрытием. Не допускается установка КМЧ на боковых поверхностях строений.

5.2 При получении КМЧ необходимо:

- вскрыть упаковку;
- проверить комплектность согласно паспорту;
- проверить дату выпуска;
- произвести внешний осмотр КМЧ, убедиться в отсутствии видимых механических повреждений (трещин, сколов, вмятин и т.д.).

5.3 Если КМЧ находился в условиях отрицательных температур, то перед включением его необходимо выдержать не менее четырех часов в упаковке при комнатной температуре для предотвращения конденсации влаги внутри корпуса.

5.4 Монтаж КМЧ на потолке производить в следующей последовательности (рисунок 1):

- извлечь плату с базовым основанием, отвернув два винта;
- с помощью шила проделать отверстия в сальниках под провода адресной линии связи (далее – АЛС) и провода электропитания нагревательного элемента;
- завести провода и подключить их к клеммным соединителям в соответствии со схемой, приведенной на рисунке 2, соблюдая полярность и последовательность. Монтаж АЛС необходимо осуществлять экранированными проводами сечением от 0,35 до 1,5 мм<sup>2</sup>. Экранирующую оплетку кабеля подключать на минус АЛС;
- установить плату с базовым основанием на место, закрепив двумя винтами;
- закрепить скобу на потолке в месте установки КМЧ (рисунок 3);
- зафиксировать КМЧ в скобе 2 винтами.

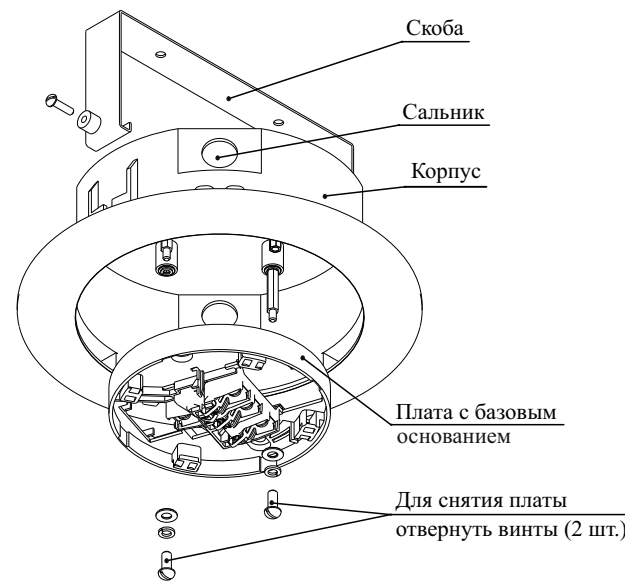


Рисунок 1

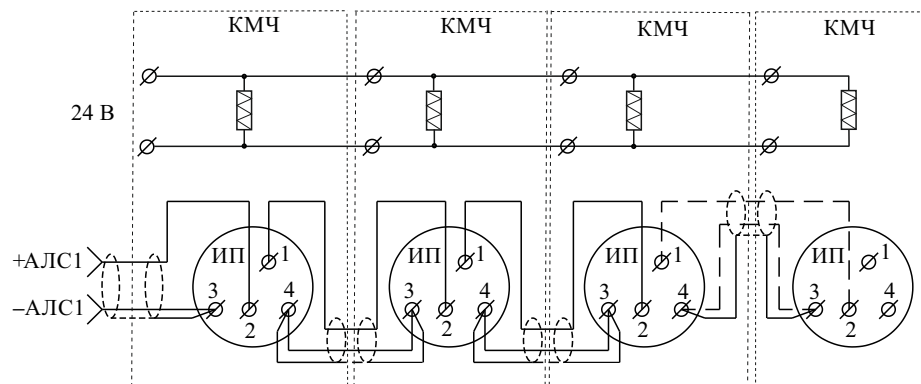


Рисунок 2

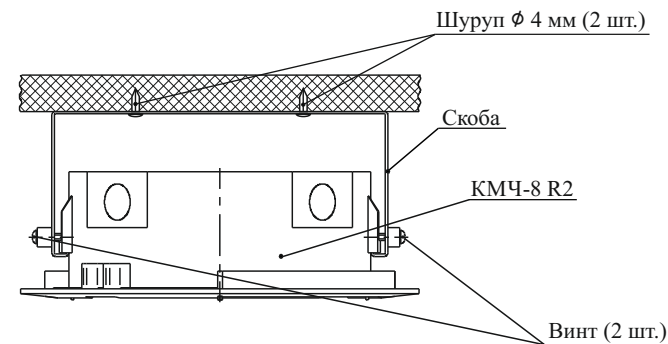


Рисунок 3