



**ИЗВЕЩАТЕЛЬ ПОЖАРНЫЙ
ДЫМОВОЙ
АСПИРАЦИОННЫЙ
АДРЕСНЫЙ С ВСТРОЕННЫМ
ИЗОЛЯТОРОМ КОРОТКОГО
ЗАМЫКАНИЯ
ИП212-2-А-ИКЗ-Р2
ИПДА ИПА-ИКЗ-Р2**

1 ОБЩИЕ СВЕДЕНИЯ

1.1 Извещатель пожарный дымовой аспирационный адресный со встроенным изолятором короткого замыкания ИПДА ИПА-ИКЗ-R2 ТУ 26.30.50-178-00226827-2021 (условное обозначение по ГОСТ 34698-2020 ИП 212-2-А-ИКЗ-R2) (далее – извещатель или ИПДА ИПА-ИКЗ-R2) предназначен для защиты объектов (зданий, сооружений, тоннелей, кабельных каналов и др.) от пожаров, в том числе тех, где возможно пребывание людей (учреждений, квартир, торговых помещений, складов, гаражей и т.д.). Принцип работы основан на заборе из защищаемого объекта газовой смеси и анализа оптической плотности газовой смеси (концентрации дыма) с формированием извещений «Дежурный режим», «Внимание», «Сработка», «Неисправность» в адресную линию связи (далее АЛС) системы противопожарной защиты “GLOBAL”.

1.2 ИПДА ИПА-ИКЗ-R2 относится к аспирационным извещателям адресным с выбираемым классом чувствительности согласно п.10.1.1 ГОСТ 34698-2020. В извещателе используется лазерная дымовая камера, обеспечивающая высокую чувствительность, что позволяет увеличить количество заборных отверстий для классов А и В, и защитить большую площадь.

Класс чувствительности по времени транспортирования обеспечивается соблюдением требований к монтажу воздухозаборного трубопровода (раздел б) и выбором скорости аспиратора с учетом длины воздухозаборного трубопровода (табл. 1).

1.3 Извещатель предназначен для работы с приборами приемно-контрольными и управления пожарными адресными “РУБЕЖ-ГЛОБАЛ” (далее ППКП) или аналогичными с поддержкой протокола “RS-R2” в составе системы противопожарной защиты “GLOBAL” (далее – СПЗ).

1.4 Адрес извещателя при подключении к приёмно-контрольным приборам «РУБЕЖ-ГЛОБАЛ» компании «Рубеж» зависит от физического расположения устройства на линии АЛС.

1.5 Извещатель имеет встроенный изолятор короткого замыкания (далее – ИКЗ) и обеспечивает отключение короткозамкнутого участка линии АЛС. Активация ИКЗ сопровождается получением ППКП информации о коротком замыкании АЛС и не оказывает влияния на возможность взаимодействия ППКП с иными техническими средствами, функционирующими в линии АЛС вне отключенного участка.

2 ОСНОВНЫЕ ТЕХНИЧЕСКИЕ ДАННЫЕ И ХАРАКТЕРИСТИКИ

2.1 Основные технические данные приведены в таблице 1.

Таблица 1 – Основные технические данные

Наименование	Значение
Характеристики питающей сети	
Ток потребления от АЛС (24 В)	не более 2,1 мА
Номинальное напряжение питания	24 В
Диапазон напряжения питания	от 18 до 59 В постоянного тока

Наименование		Значение	
Потребляемый ток (при напряжении питания 24 В)	С выключенным аспиратором (сброс)	не более 100 мА	
	На 1-ой скорости аспиратора	не более 300 мА	
	На 2-ой скорости аспиратора	не более 400 мА	
	На 3-ой скорости аспиратора	не более 500 мА	
	В течении не более 3 с в момент запуска аспиратора	не более 800 мА	
Характеристики аспирационной системы			
Максимальная длина воздухозаборного трубопровода (для разветвлённой системы – максимальная длина от извещателя до конца ветки)	1-ая скорость аспиратора (типичное значение разрежения – 156 Па)	класс чувствительности А	до 30 м
		класс чувствительности В	до 60 м
		класс чувствительности С	до 90 м
	2-ая скорость аспиратора (типичное значение разрежения – 284 Па)	класс чувствительности А	до 60 м
		класс чувствительности В	до 100 м
		класс чувствительности С	до 150 м
	3-я скорость аспиратора (типичное значение разрежения – 372 Па)	класс чувствительности А	до 110 м
		класс чувствительности В	до 180 м
		класс чувствительности С	до 200 м
Для разветвлённой системы общая длина воздухопровода – до 400 м			
Количество воздухозаборных отверстий для класса А	1-24 шт.		
Количество воздухозаборных отверстий для класса В	1-36 шт.		
Количество воздухозаборных отверстий для класса С	2-36 шт.		
Рекомендуемый тип труб	гладкие ПВХ трубы типа CTR10-025-K41-060I фирма IEK или 63925 , 62925 , 63925 (UF) фирма DKC		
Рекомендуемый тип соединителей труб	муфта CTA10D-GIG25-K41-050 фирма IEK или муфта 50125 фирма DKC		

Наименование	Значение
Рекомендуемый тип поворотов труб	50025 фирма DKC
Рекомендуемый тип тройников	тройник UST0110025 , CP003025 фирма ERA
Характеристики контролируемых параметров	
Оптическая плотность газовой смеси	от 0,00001 до 0,09 дБ/м
Температура газовой смеси	от минус 10 °С до плюс 55 °С
Массогабаритные характеристики извещателя	
Габаритные размеры	211x237x105 мм
Масса	не более 2 кг
Необходимые типы кабелей	
АЛС	Экранированные кабели, сечение проводов от 0,35 до 1 мм ²
Питание	Сечение проводов от 0,5 до 2,5 мм ²

3 УСЛОВИЯ ЭКСПЛУАТАЦИИ

3.1 Извещатель предназначен для эксплуатации внутри помещений. Условия эксплуатации извещателя должны соответствовать значениям климатических факторов внешней среды В2 по ГОСТ 15150-69, но для работы при температуре от минус 10 °С до плюс 55 °С и относительной влажности воздуха не более 93 % (при температуре плюс 40 °С без конденсации влаги), при отсутствии в воздухе паров кислот и щелочей, а также газов, вызывающих коррозию.

3.2 При эксплуатации извещателя для снижения риска срабатывания следует исключать присутствие в контролируемой зоне факторов, схожих с факторами пожара, например:

- дым (сварочные работы, табачные изделия, пригоревшая пища и т.д.);
- пар (душ, приготовление пищи, производственные процессы);
- аэрозоли (дезодоранты, чистящие средства, средства для дезинсекции и т.п.);
- пыль (строительные и уборочные работы);
- высокая влажность, приводящая к образованию тумана.

В качестве дополнительных мер рекомендуется применение средств, повышающих достоверность обнаружения пожара, например, внешний фильтр для заборных отверстий;

3.3 Извещатель – экологически чистое изделие и не оказывает вредного воздействия на окружающую среду и человека.

3.4 Извещатель устойчив к воздействию синусоидальной вибрации с частотой от 10 до 150 Гц и величиной ускорения 0,5 g.

3.5 Извещатель по классу защиты человека от поражения электрическим током соответствует классу II по ГОСТ 12.2.007.0-75.

3.6 Извещатель относится к изделиям многоразового действия, восстанавливаемым, ремонтируемым, обслуживаемым.

3.7 Безопасность извещателя соответствует ГОСТ Р МЭК 60065-2002.

3.8 Устойчивость к воздействию электромагнитных помех не ниже 2 степени жесткости по ГОСТ 34698-2020. **Качество функционирования извещателя не гарантируется, если электромагнитная обстановка в месте установки не соответствует условиям эксплуатации (согласно п. Б 1.3 ГОСТ 34698-2020).**

3.9 Срок службы – 10 лет.

3.10 Степень защиты оболочкой – IP54 по ГОСТ 14254-2015.

4 КОМПЛЕКТ ПОСТАВКИ

4.1 Комплект поставки включает в себя:

- извещатель пожарный дымовой аспирационный ИПДА ИПА-ИКЗ-R2 – 1 шт.;
- руководство по эксплуатации – 1 экз.;
- трубка тестовая – 1 шт.;
- заглушка – 2 шт.;

4.2 Дополнительное и сменное оборудование (приобретается отдельно):

- фильтр-картридж;
- фильтр для заборного отверстия;
- ключ шестигранный изогнутый Г-образной формы (3 мм);
- сверло центровочное;
- клипса;
- комплект наклеек с калиброванными отверстиями;
- капилляр;
- устройство сброса конденсата;
- комплект для обслуживания ИПДА ИПА-ИКЗ-R2.

5 УСТРОЙСТВО И ПРИНЦИП РАБОТЫ

5.1 Извещатель выполнен в герметизированном корпусе, состоящем из пяти отдельных отсеков: разрядки, нагнетания и грубой очистки, тонкой очистки, измерений и клеммных соединений. Внутри корпуса под верхней панелью располагается отсек электронного модуля, имеющий каналы измерения:

- «Дым» – реагирует на изменение оптической плотности газовой среды;
- «Поток» – реагирует на изменение газовой среды и загрязнение фильтра.

На лицевой стороне корпуса располагаются светодиодные индикаторы:

- «Питание» – включается при наличии напряжения на входе питания;
- «Связь с модулем ИПА» – включается при ответе на запрос мастера в сети RS-485;

– «Неисправность» – включается при формировании извещателем сигнала неисправности;

– «Пожар» – периодическое включение (2 раза в секунду) при формировании извещателем сигнала «Внимание», постоянное свечение при наличии сигнала «Сработка»;

– «Дежурный» – включается при нахождении извещателя в дежурном режиме.

Сверху извещателя к отсеку разряжения воздушной смеси подключается входной заборный трубопровод. С левой стороны к отсеку нагнетания подключается выхлопной трубопровод. Под нижней крышкой в отсеке разрежения установлен центробежный вентилятор (аспиратор) и датчики контроля воздушного потока. Отсек разрежения отделен от отсека нагнетания перегородкой. В отсеке нагнетания сделаны два профильных отверстия. Одно отверстие связано с отсеком фильтра, второе - с отсеком измерительной камеры. Расположение отверстий устроено таким образом, что в области фильтра создается избыточное давление, а на выходе измерительной камеры – разрежение. За счет центробежных сил смесь очищается от грубых фракций пыли. Отфильтрованная газоздушная смесь поступает в измерительную камеру, где анализируется на предмет наличия факторов пожара. На выходе отсека измерений установлена профилированная решетка, обеспечивающая защиту от проникновения насекомых.

В нижней части корпуса располагается отсек клеммных соединений со съемной крышкой и двумя вводами для внешних электрических цепей. В местах ввода расположены резиновые уплотнители.

5.2 Для обнаружения пожара извещателем выполняется транспортирование газоздушной смеси из точек забора по трубопроводу к измерительной камере, где с помощью электронного модуля осуществляется измерение, анализ и расчёт вероятности пожара на основе текущих значений задымленности.

5.3 При работе извещатель постоянно следит за состоянием аспирационной системы. При отклонении потока газоздушной смеси от нормы формируются извещения «Превышение потока» или «Снижение потока».

5.4 При нарушении работы ИПДА ИПА-ИКЗ-R2 будет сформировано извещение «Неисправность» с индикацией состояния. Возможные неисправности приведены в таблице 2 раздела 9.

6 РАЗМЕЩЕНИЕ, МОНТАЖ, УСТАНОВКА РЕЖИМОВ РАБОТЫ

6.1 Монтаж извещателя может выполнять персонал специализированных организаций, предварительно изучивший настоящее руководство.

6.2 Габаритные и установочные размеры извещателя приведены в разделе 0.

6.3 Извещатель устанавливается на стенах или других вертикальных конструкциях. При размещении извещателя и прокладке электрических цепей следует учитывать максимально допустимую степень жесткости по электромагнитной совместимости согласно п. 3.8. Система воздухозаборных труб может размещаться в зонах с любой степенью жесткости.

6.4 Контроль защищаемого помещения выполняется с помощью системы воздухозаборных труб с заборными отверстиями. Забор и выхлоп газоздушной смеси должен

осуществляться в одном защищаемом помещении, при этом должно исключаться возникновение дополнительной тяги, противодействующей основному потоку отбора проб воздуха. В зависимости от условий эксплуатации для воздухопровода могут использоваться трубы из пластика (например, АВС или UPVC), меди, стали. Предпочтение следует отдавать воздухопроводам из труб с полированной внутренней поверхностью для снижения сопротивления воздушному потоку, уменьшения осаждения пыли в трубах с целью увеличения периода их технического обслуживания (очистки). Рекомендуется использование гладких жестких ПВХ труб (например, труб [CTR10-025-K41-060](#)), муфт ([СТА10D-GIG25-K41-050](#) фирмы ИЕК, труб [63925](#), [62925](#), [63925 \(UF\)](#), муфт [50125](#), поворотов [50025](#) фирмы ДКС, тройников равносторонних ПВХ 90 гр. d25 мм [UST0110025](#), поворотов ПВХ 45гр. d25мм [USE0116025](#) фирмы ERA (соединение труб с тройниками и поворотами фирмы ERA следует осуществлять с помощью клея [UHU ALLPLAST](#))). Также возможно использование [труб и соединительных аксессуаров](#) фирмы «Экопласт» (например, труб 25025-RD (26025-RD), поворотов 49125, муфт 49525, тройников 49325, заглушек 49925). Не рекомендуется использование открывающихся (разъемных) тройников фирм ИЕК, ДКС, т.к. их конструкция не обеспечивает герметичность соединений воздухопровода.

6.5 При прокладке труб следует учитывать их тепловое расширение, а также возникновение конденсата влаги вследствие перепада температур в защищаемом помещении. Для крепления труб следует применять монтажные кронштейны, клипсы или скобы, обеспечивающие свободное перемещение трубы вдоль ее оси. Расстояние между креплениями труб – 1,5-2 м. Для исключения самопроизвольного разъединения труб с учетом их возможного линейного расширения, места соединений необходимо надежно зафиксировать (например, склеить (клей [UHU ALLPLAST](#)), сварить). Допускается иной метод фиксации отрезков труб, исключая самопроизвольное разъединение.

Изменение длины может быть рассчитано по формуле:

$$\Delta L = L \times \Delta T \times \delta,$$

где ΔL – длина изменения, мм, L – общая длина трубы, м, ΔT – максимальная разница температур, °C, δ – коэффициент изменения длины, мм/м °C.

Например, для ПВХ – $\delta_{PVC} = 0,08$ мм / м °C, для АВС – $\delta_{ABS} = 0,101$ мм/м °C.

6.6 При прокладке воздухозаборного трубопровода следует выполнять повороты в виде плавных переходов с радиусом изгиба не менее 90 мм и исключать любые сужения. Повороты и углы имеют чрезвычайно высокое сопротивление потоку воздуха, поэтому следует использовать повороты только там, где они неизбежны по строительно-техническим причинам. Следует уменьшить общую длину трубы пропорционально количеству поворотов. Один поворот соответствует 0,5 м прямого участка трубы.

Внимание! Не допускается применение поворотов с радиусом изгиба менее 90 мм.

6.7 Диаметры подключаемых труб: наружный – 25 мм, внутренний – 21...23 мм.

Внимание! Не допускается применение труб с внутренним диаметром менее 21 мм.

6.8 Высота установки заборных отверстий для аспирационного извещателя с учётом установленного класса чувствительности должна быть выбрана согласно п.2 приложения Б. Контролируемая площадь устанавливается согласно п.3 приложения Б и длины трубопровода.

6.9 Максимальная длина воздухопровода (общая длина всасывающего и выхлопного трубопровода) – согласно таблице 1 с учетом ограничений п.6.6.

6.10 Заборные отверстия располагать на расстоянии от перекрытия, указанном в п. 4 приложения Б.

6.11 Располагать заборный трубопровод и аспирационный извещатель таким образом, чтобы температура всасываемого воздуха была ниже температуры корпуса (окружающего воздуха в месте установки) извещателя. Например, при высоком градиенте температуры по высоте и высокой влажности воздуха в контролируемом помещении устанавливать извещателя на одном уровне с заборными отверстиями или выше их. При возникновении конденсата и формировании соответствующего извещения необходимо изменить условия размещения извещателя. Для исключения конденсата внутри корпуса извещателя: разместить извещатель в термошкафу, с поддержанием более высокой температуры или расположить извещатель в месте с более высокой температурой.

6.12 Скорость воздушного потока, создаваемая внешними факторами (например, приточной вентиляцией, системами кондиционирования и т.д.) в месте расположения заборных отверстий, не должна превышать 2 м/с. Остальные требования согласно п.9 приложения Б.

6.13 Расположение заборных отверстий в защищаемом помещении должно быть выполнено в местах максимальной концентрации контролируемого фактора пожара с учетом рельефа и наклона внутренней поверхности потолка. Для защиты труднодоступных мест (внутреннего пространства машин, стоек, пространств под перекрытием и т.п.) согласно п.5 и п.6 приложения Б могут быть использованы тройники с подключенными жесткими капиллярами-отводами рисунок 1, выполненными из тех же труб, что и основной трубопровод, длиной до 1,5 м или [гибкими капиллярами](#) рисунок 2. С целью исключения перепадов давления, препятствующих отбору проб воздуха, рекомендуется отобранный для контроля воздух, возвращать в защищаемую полость п. 8 приложения Б.



Рисунок 1 – Капилляр-отвод



Рисунок 2 – Гибкий капилляр

6.14 В сухих помещениях забор воздуха должен производиться через направленные вниз отверстия. В помещениях с высокой влажностью, приводящей к конденсату на наружной поверхности заборного трубопровода, требуется боковое расположение заборных отверстий. Для удаления из трубопровода скопившейся жидкости рекомендуется использовать [устройство сброса конденсата](#).

6.15 Количество воздухозаборных отверстий и расстояние между ними определяется площадью и конфигурацией защищаемого помещения с учётом требований п.2 приложения Б.

6.16 Заборные отверстия, в зависимости от их количества, требуется выполнять согласно таблицам, приведённым в приложении А. Отверстия должны быть выполнены с притупленными кромками без заусенцев. Для более качественного монтажа в качестве заборных отверстий рекомендуется использовать [клипсы и наклейки с калиброванными отверстиями](#); в этом случае все отверстия в трубах выполнять диаметром $12,4 \pm 0,2$ мм (раздел 14). В конце трубы установить заглушку из комплекта поставки извещателя или, например, заглушку [50925](#) фирмы ДКС. Рекомендуется конец трубы с заглушкой размещать в месте, удобном для обслуживания (продувки) и тестирования извещателя на срабатывание.

6.17 Допускается прокладывать воздухозаборный трубопровод с помощью двух (рисунок 3) или четырёх (рисунок 4) симметричных веток. Количество отверстий и расстояние между ними должны быть полностью одинаковым на каждой из веток. В конце каждой ветки установить заглушку. Диаметр заборных отверстий и максимальная длина трубопровода указаны в приложении А табл. А.1-А.18.



Рисунок 3 – Воздухозаборный трубопровод с 2 симметричными ветвями



Рисунок 4 – Воздухозаборный трубопровод с 4 симметричными ветвями

6.18 При подключении питания происходит запуск извещателя с автоматической проверкой работоспособности. После выполнения проверки следует установить требуемую скорость aspirатора и класс чувствительности (п.6.20.1), затем включить калибровку aspirатора для того, чтобы ИПДА ИПА-ИКЗ-R2 принял состояние системы воздухозаборных трубопроводов, как исправное начальное состояние. Калибровка выполняется один раз вначале эксплуатации системы (если в процессе эксплуатации понадобится изменение скорости aspirатора, повторную калибровку проводить не следует). Длительность калибровки – 1 час. По завершению калибровки ИПДА ИПА-ИКЗ-R2 готов к работе.

Примечание – В режиме калибровки aspirатора извещатель не способен обнаруживать пожар с формированием извещений.

6.19 Проверку работоспособности извещателя с подключенной системой воздухопровода рекомендуется выполнять с помощью искусственного задымления. Для его создания следует с соблюдением предосторожности и необходимых мер безопасности к максимально удаленному отверстию на расстояние 1-3 мм от заборного отверстия поднести источник дыма (фитиль из [Комплекта для обслуживания](#), тлеющую медицинскую вату или сигарету) и удерживать до срабатывания извещателя. Допускается использование тестовых баллонов со специализированными аэрозолями для проверки дымовых извещателей, например, «A3 Smoke detectors tester» фирмы Solo.

6.20 Рекомендации по настройке извещателя.

6.20.1 При вводе ИПДА ИПА-ИКЗ-R2 в эксплуатацию требуется установить класс чувствительности, указанный в проектной документации. Класс чувствительности выбирается из стандартного ряда согласно п.2 приложения Б.

Класс чувствительности извещателя определяется чувствительностью на входе измерительного блока, поэтому для корректной работы кроме класса требуется установить точное количество заборных отверстий в аспирационной системе, так как при транспортировке газовой смеси от нескольких отверстий происходит её разбавление.

6.20.2 Пусковой ток аспиратора во время запуска превышает номинальный ток. Во избежание перегрузки цепи внешнего питания (если в одной питающей линии более одного ИПДА ИПА-ИКЗ-R2) следует использовать настройки параметров «Задержка после включения», «Задержка после сброса», чтобы запуск извещателей происходил поочередно.

7 ТРАНСПОРТИРОВАНИЕ И ХРАНЕНИЕ

7.1 Условия транспортирования и хранения извещателей в упаковке для транспортирования должны соответствовать условиям хранения 5 по ГОСТ 15150-69.

7.2 Извещатели в упаковке предприятия-изготовителя должны транспортироваться любым видом закрытого транспорта (железнодорожные вагоны, закрытые автомашины, контейнеры, герметизированные отсеки самолетов, трюмы и т.д.). При перевозке открытым транспортом, транспортные ящики с изделиями должны быть укрыты водонепроницаемыми материалами.

8 ТЕХНИЧЕСКОЕ ОБСЛУЖИВАНИЕ

8.1 Техническое обслуживание извещателя должно проводиться по планово-предупредительной системе персоналом, изучившим настоящее руководство.

8.2 Техническое обслуживание необходимо выполнять согласно типовому регламенту (по ГОСТ Р 59638-2021): осмотр – один раз в 6 месяцев, контроль функционирования – один раз в год.

8.3 Контроль функционирования извещателя проводят согласно п. 6.19 с контролем отображения соответствующего тревожного или тестового извещения на ППКП и сравнением времени срабатывания со значением, полученным и записанным при проведении пусконаладочных работ или после ремонта.

8.4 Время непрерывной работы извещателя до внепланового технического обслуживания (время до появления сигнала «Загрязнение фильтра», «Превышение потока»,

«Снижение потока») зависит от степени запыленности защищаемого объекта. Типовое время непрерывной работы извещателя в нормальных условиях по ГОСТ 15150-69 – не менее 30000 часов.

8.5 Для диагностирования работоспособности извещателя при возникновении сигналов «Превышение потока», «Снижение потока» рекомендуется воспользоваться трубкой для тестирования. Для этого необходимо отключить извещатель от системы воздухозаборных труб, установить трубку для тестирования и запустить проверку. В случае, если величина потока:

- менее 20 % – извещатель неисправен, отправить в ремонт заводу изготовителю;
- 20-84 % – следует выполнить очистку датчиков потока;
- 85-115 % – извещатель исправен, требуется очистка трубопровода.

8.6 При эксплуатации извещателя необходимо следить за состоянием фильтра и аспиратора согласно п.5.3.

8.7 Замена фильтра должна выполняться обслуживающим персоналом, следующим образом:

- снять верхнюю крышку извещателя (предварительно отвернув четыре винта);
- отвернуть два винта, крепящих крышку отсека фильтра,
- придерживая соединительную втулку, аккуратно снять крышку вместе с фильтр-картриджем;
- установить новый фильтр-картридж на основание и плотно зажать его крышкой фильтра с помощью винтов;
- установить на место верхнюю крышку с соединительной втулкой и надежно зафиксировать винтами.

Примечание – Дополнительный фильтр-картридж поставляется заводом-изготовителем по отдельной заявке потребителя.

9 ХАРАКТЕРНЫЕ НЕИСПРАВНОСТИ И МЕТОДЫ ИХ УСТРАНЕНИЯ

9.1 Характерные неисправности и методы их устранения указаны в таблице 2.

Таблица 2 – Характерные неисправности и методы их устранения

Наименование неисправности и ее проявление	Вероятная причина	Метод устранения
1 Нет свечения световых индикаторов	Нет питающего напряжения	Проверить уровень и параметры питающего напряжения
2 Сообщение ППКП «Питание»	Параметры электропитания извещателя за рамками требуемых значений	Проверить уровень и параметры питающего напряжения
3 Сообщение ППКП «Загрязнение фильтра»	Загрязнение фильтрующего элемента	Заменить фильтр
4 Сообщение ППКП «Превышение потока»	Нарушение целостности трубопровода	Проверить целостность трубопровода

Наименование неисправности и ее проявление	Вероятная причина	Метод устранения
	Не проведена первичная калибровка	Калибровка проводится в начале эксплуатации. Повторная калибровка после длительной эксплуатации системы запрещена
	Была произведена калибровка на воздухопровод с очень низким значением потока (для систем находящихся на этапе пусконаладочных работ)	Проверить правильность выбранных диаметров воздухозаборных отверстий, убедиться в отсутствии предметов, мешающих прохождению воздуха в трубе. После устранения причины провести повторную калибровку
5 Сообщение ППКП «Снижение потока»	Запыление отверстий, трубопровода	Прочистить трубопровод с помощью промышленного пылесоса (рекомендуется применение режимов выдува и всасывания), предварительно отсоединив трубопровод от извещателя и сняв заглушку с конца трубопровода. Если система разветвлённая, рекомендуется поэтапная продувка, с поочерёдным снятием заглушек каждой из веток. При наличии капилляров их чистку производить отдельно
	Не проведена первичная калибровка	Калибровка проводится в начале эксплуатации. Повторная калибровка после длительной эксплуатации системы запрещена
	Была произведена калибровка на воздухопровод с очень низким значением потока. (для систем находящихся на этапе пусконаладочных работ)	Проверить правильность выбранных диаметров воздухозаборных отверстий, убедиться в отсутствии предметов, мешающих прохождению воздуха в трубе. После устранения причины провести повторную калибровку
	Поломка двигателя aspirатора	Отправить в ремонт
6 Сообщение ППКП «Связь». Потеря связи с устройством.	Неисправность АЛС (обрыв, неправильное подключение)	Устранить неисправность АЛС
	Неисправен прибор	Отправить в ремонт
7 Сообщение ППКП «Связь с модулем» Потеря связи с модулем.	Неисправен прибор	Отправить в ремонт
8 Сообщение ППКП «Связь МК» Ошибка	Неисправен прибор	Отправить в ремонт

Наименование неисправности и ее проявление	Вероятная причина	Метод устранения
связи между микро-контроллерами платы АЛС.		
9 Сообщение ППКП «КЗ АЛС».	Короткое замыкание на линии АЛС	Устранить неисправность АЛС
10 Конденсат внутри прибора	Влажность воздуха защищаемого объекта выше допустимой	Эксплуатация запрещена
	Температура извещателя ниже температуры забираемого воздуха (достижение точки росы)	Установить извещатель в месте, откуда происходит забор воздуха, или поместить извещатель в подогреваемый шкаф или шкаф с теплоизоляцией
11. Неисправность дымового канала	Неисправен прибор	Отправить в ремонт
12. Неисправность аспиратора (повышенный или пониженный ток/обороты)	Неисправен прибор	Отправить в ремонт
13. Отсутствует обмен между платами	Неисправен прибор	Отправить в ремонт

10 СВИДЕТЕЛЬСТВО О ПРИЕМКЕ

Извещатель пожарный аспирационный ИП 212-2-А-ИКЗ-R2 ИПДА ИПА-ИКЗ-R2 заводской № _____ соответствует требованиям
модификация индивидуальный номер

ТУ 26.30.50-178-00226827-2021 и признан годным для эксплуатации.

ОТК _____ МП
личная подпись расшифровка подписи

Дата приёмки _____
число, месяц, год

11 ГАРАНТИИ ИЗГОТОВИТЕЛЯ

11.1 Предприятие-изготовитель гарантирует соответствие извещателя требованиям ТУ 26.30.50-178-00226827-2021 при соблюдении потребителем установленных условий эксплуатации, транспортирования и хранения, монтажа и эксплуатации.

11.2 Гарантийный срок эксплуатации – 18 месяцев с момента ввода извещателя в эксплуатацию, но не более 24 месяцев со дня приемки ОТК.

11.3 Гарантийный срок хранения – не более 24 месяцев со дня приемки ОТК.

12 СВЕДЕНИЯ О РЕКЛАМАЦИЯХ

12.1 При отказе в работе или неисправности извещателя в период гарантийного срока и необходимости отправки изделия предприятию-изготовителю, потребителем должен быть составлен акт о предъявлении рекламации. В таблице 3 регистрируются все предъявляемые рекламации и их краткое содержание.

Таблица 3 – Рекламации

Дата рекламации	Содержание	Применяемые меры

13 ВНЕШНИЙ ВИД, ГАБАРИТНЫЕ И УСТАНОВОЧНЫЕ РАЗМЕРЫ

13.1 Внешний вид, габаритные и установочные размеры приведены на рисунках 5-7.

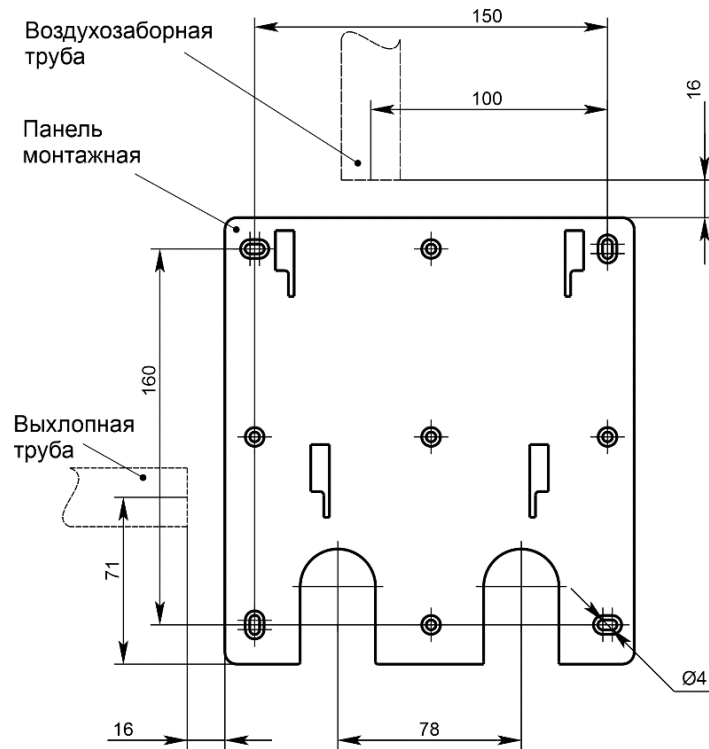


Рисунок 5 – Установочные размеры монтажной панели

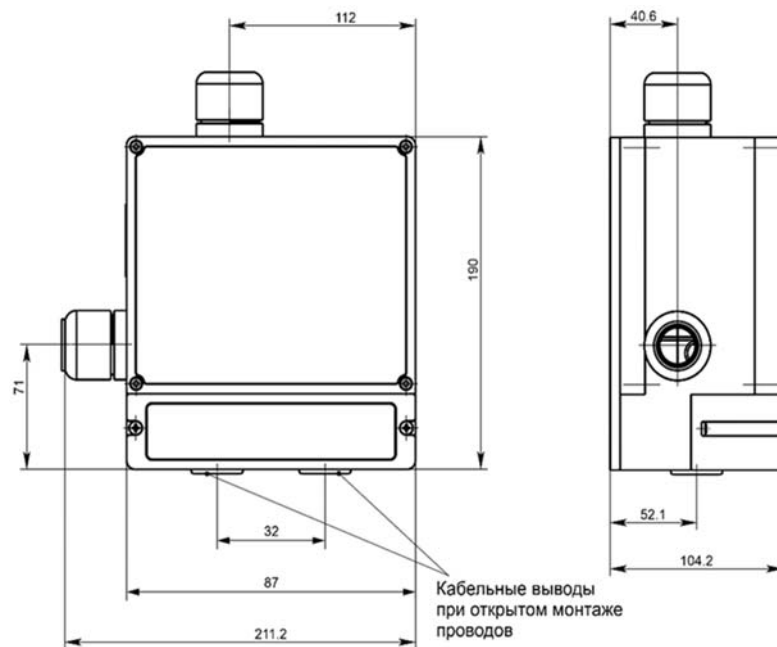


Рисунок 6 – Габаритные и присоединительные размеры извещателя

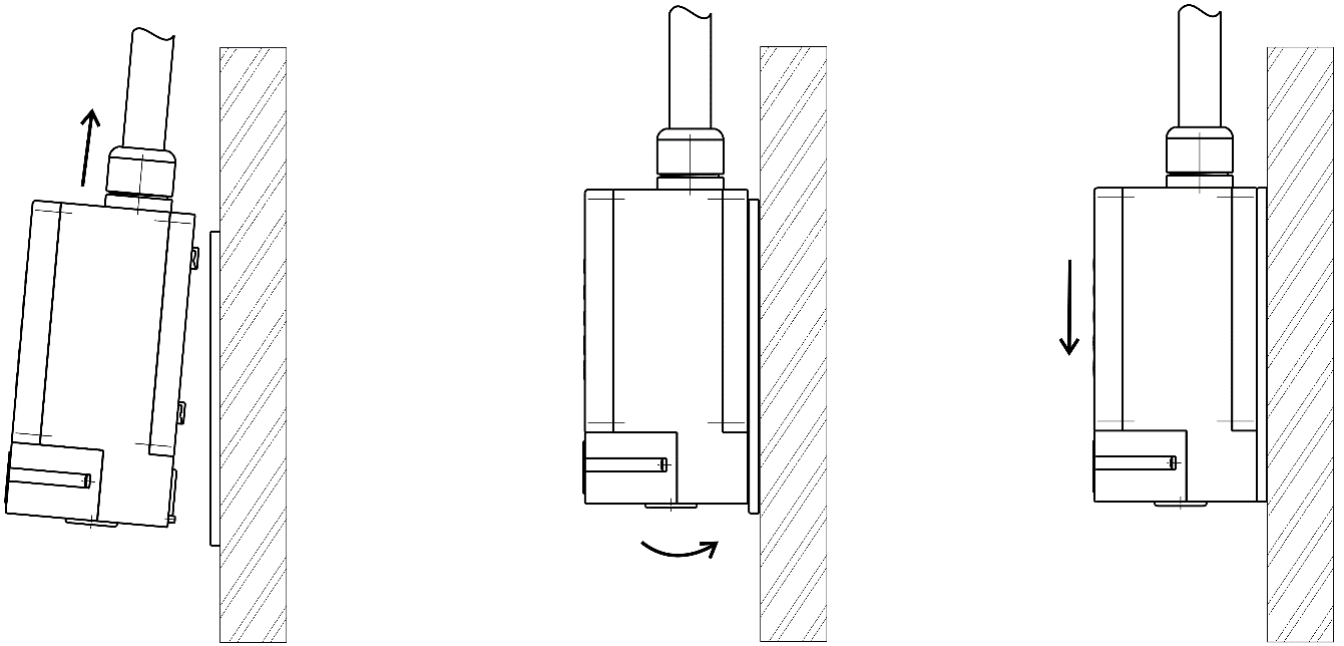


Рисунок 7 – Установка извещателя на монтажную панель

14 ТИПОВОЙ ВАРИАНТ ПОДКЛЮЧЕНИЯ ВОЗДУХОПРОВОДА

14.1 Подключение воздухозаборной системы к блоку извещателя показано на рисунке 8. Тип сверла и его установка в патроне приведены на рисунках 9 и 10.

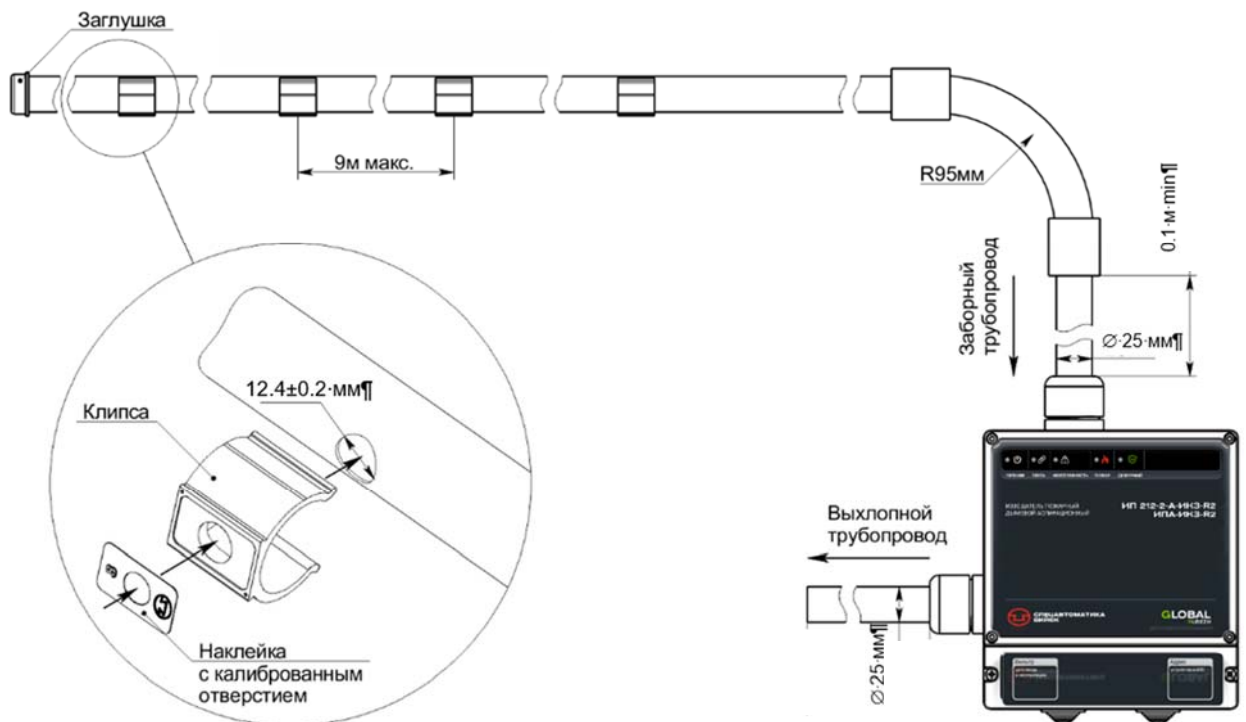


Рисунок 8 – Подключение воздухозаборной системы

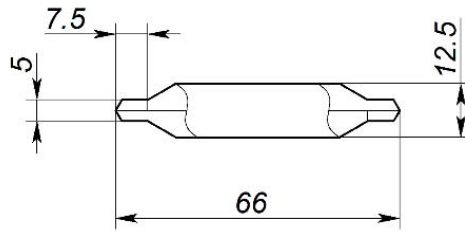


Рисунок 9 – Рекомендуемый тип сверла – центровочное сверло 2317-0106 ГОСТ 14952-75 (поставляется по требованию потребителя).

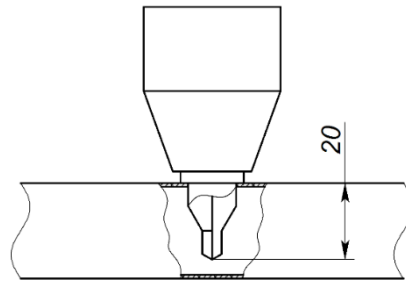


Рисунок 10 – Установка сверла в патроне.

15 ОБОЗНАЧЕНИЕ КЛЕММ ИЗВЕЩАТЕЛЯ

15.1 Обозначение клемм извещателя приведено на рисунке 11.

A1 – АЛС1

A2 – АЛС2

24V, 36V, 48V – питание ИПДА ИПА-ИКЗ-R2

(A,B) – технологический разъем

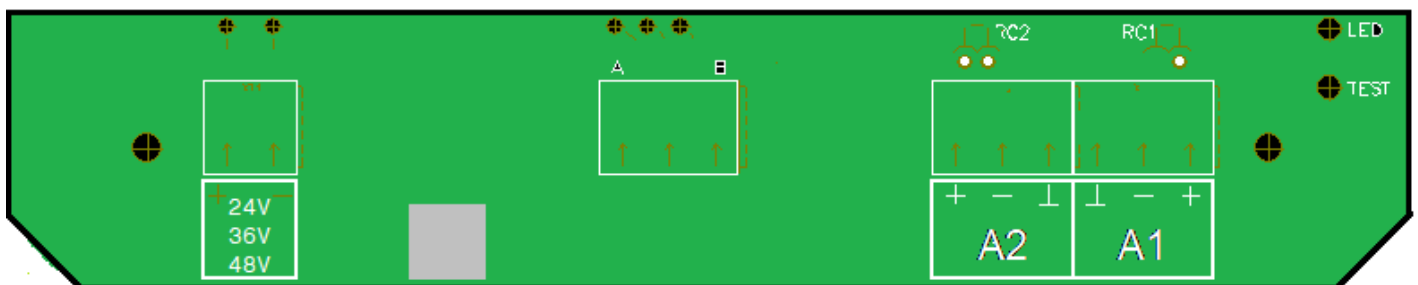


Рисунок 11 – Клеммы извещателя

Приложение А

Для более быстрого выбора ряда диаметров отверстий советуем воспользоваться [программой на нашем сайте](#).

Таблица А.1 – Выбор диаметра отверстий для отверстий, расположенных друг от друга на расстоянии **9 м. Класс А.**

		Порядковый номер отверстия (от извещателя)								Максимальная длина воздухозаборного трубопровода, м			
		1	2	3	4	5	6	7	8				
Количество отверстий	1	9											110
	2	6	6,5										
	3	5	5,5	5,5									100
	4	4,5	5	5	5,5								
	5	4	4,5	4,5	4,5	5							90
	6	3,5	4	4	4,5	4,5	5						
	7	3,5	3,5	4	4	4,5	4,5	4,5					80
	8	3	3,5	3,5	3,5	4	4	4	4	4,5			

Таблица А.2 – Выбор диаметра отверстий для отверстий, расположенных друг от друга на расстоянии **9 м. Класс В.**

		Порядковый номер отверстия (от извещателя)										Максимальная длина воздухозаборного трубопровода, м			
		1	2	3	4	5	6	7	8	9	10		11		
Количество отверстий	1	9													150
	2	6	6,5												
	3	5	5,5	5,5											140
	4	4,5	5	5	5,5										140
	5	4	4,5	4,5	4,5	5									130
	6	3,5	4	4	4,5	4,5	5								130
	7	3,5	3,5	4	4	4,5	4,5	4,5							120
	8	3	3,5	3,5	3,5	4	4	4	4,5						110
	9	3	3	3,5	3,5	3,5	4	4	4	4					
	10	3	3	3	3,5	3,5	3,5	4	4	4	4				100
	11	3	3	3	3	3,5	3,5	3,5	3,5	4	4	4			

Таблица А.3 – Выбор диаметра отверстий для отверстий, расположенных друг от друга на расстоянии **9 м. Класс С.**

□	Порядковый номер отверстия (от извещателя)													Максимальная длина воздухозаборного трубопровода, м				
	1	2	3	4	5	6	7	8	9	10	11	12	13					
Количество отверстий	2	6	6,5															170
	3	5	5,5	5,5														
	4	4,5	5	5	5,5													
	5	4	4,5	4,5	4,5	5												160
	6	3,5	4	4	4,5	4,5	5											
	7	3,5	3,5	4	4	4,5	4,5	4,5										150
	8	3	3,5	3,5	3,5	4	4	4	4,5									140
	9	3	3	3,5	3,5	3,5	4	4	4	4								130
	10	3	3	3	3,5	3,5	3,5	4	4	4	4							
	11	3	3	3	3	3,5	3,5	3,5	3,5	4	4	4						
	12	2,5	2,5	2,5	3	3	3	3	3	3,5	3,5	3,5	3,5					120
	13	2,5	2,5	2,5	2,5	2,5	3	3	3	3	3	3,5	3,5	3,5				

Таблица А.4 – Выбор диаметра отверстий для отверстий, расположенных друг от друга на расстоянии **4,5 м. Класс А.**

□	Порядковый номер отверстия (от извещателя)															Максимальная длина воздухозаборного трубопровода, м			
	1	2	3	4	5	6	7	8	9	10	11	12	13	14	15				
Количество отверстий	1	9																	
	2	6	6,5																
	3	5	5,5	5,5															110
	4	4,5	5	5	5														
	5	4,5	4,5	4,5	5	5													100
	6	4	4,5	4,5	4,5	4,5	5												
	7	4	4	4	4	4,5	4,5	4,5											
	8	3,5	3,5	4	4	4	4	4,5	4,5										
	9	3,5	3,5	3,5	3,5	4	4	4	4	4,5									90
	10	3	3,5	3,5	3,5	3,5	4	4	4	4,5	4,5								
	11	3	3	3,5	3,5	3,5	3,5	4	4	4	4,5	4,5							
	12	3	3	3	3,5	3,5	3,5	3,5	3,5	4	4	4	4						
	13	3	3	3	3	3	3,5	3,5	3,5	3,5	3,5	4	4	4					
	14	3	3	3	3	3	3	3,5	3,5	3,5	3,5	3,5	4	4	4				70
	15	2,5	2,5	3	3	3	3	3	3	3,5	3,5	3,5	3,5	3,5	4	4			

Таблица А.5 – Выбор диаметра отверстий для отверстий, расположенных друг от друга на расстоянии 4,5 м. Класс В.

□ —	Порядковый номер отверстия (от извещателя)																		Максимальная длина воздухозаборного трубопровода, м
	1	2	3	4	5	6	7	8	9	10	11	12	13	14	15	16	17	18	
Количество отверстий	1	9																	150
	2	6	6,5																
	3	5	5,5	5,5															
	4	4,5	5	5	5														
	5	4,5	4,5	4,5	5	5													
	6	4	4,5	4,5	4,5	4,5	5												140
	7	4	4	4	4	4,5	4,5	4,5											130
	8	3,5	3,5	4	4	4	4	4,5	4,5										120
	9	3,5	3,5	3,5	3,5	4	4	4	4	4,5									110
	10	3	3,5	3,5	3,5	3,5	4	4	4	4,5	4,5								100
	11	3	3	3,5	3,5	3,5	3,5	4	4	4	4,5	4,5							
	12	3	3	3	3,5	3,5	3,5	3,5	3,5	4	4	4	4						
	13	3	3	3	3	3	3,5	3,5	3,5	3,5	3,5	4	4	4					
	14	2,5	3	3	3	3	3	3,5	3,5	3,5	3,5	3,5	4	4	4				
	15	2,5	2,5	3	3	3	3	3	3	3,5	3,5	3,5	3,5	3,5	4	4			90
	16	2,5	2,5	2,5	2,5	2,5	3	3	3	3	3	3,5	3,5	3,5	3,5	3,5	3,5		
	17	2,5	2,5	2,5	2,5	2,5	3	3	3	3	3	3,5	3,5	3,5	3,5	3,5	3,5	3,5	
	18	2,5	2,5	2,5	2,5	2,5	2,5	2,5	3	3	3	3	3	3	3	3,5	3,5	3,5	3,5

Таблица А.6 – Выбор диаметра отверстий для отверстий, расположенных друг от друга на расстоянии 4,5 м. Класс С.

□ —	Порядковый номер отверстия (от извещателя)																		Максимальная длина воздухозаборного трубопровода, м
	1	2	3	4	5	6	7	8	9	10	11	12	13	14	15	16	17	18	
Количество отверстий	2	6	6,5																180
	3	5	5,5	5,5															170
	4	4,5	5	5	5														160
	5	4,5	4,5	4,5	5	5													140
	6	4	4,5	4,5	4,5	4,5	5												130
	7	4	4	4	4	4,5	4,5	4,5											120
	8	3,5	3,5	4	4	4	4	4,5	4,5										110
	9	3,5	3,5	3,5	3,5	4	4	4	4	4,5									100
	10	3	3,5	3,5	3,5	3,5	4	4	4	4,5	4,5								
	11	3	3	3,5	3,5	3,5	3,5	4	4	4	4,5	4,5							
	12	3	3	3	3,5	3,5	3,5	3,5	3,5	4	4	4	4						
	13	3	3	3	3	3	3,5	3,5	3,5	3,5	3,5	4	4	4					
	14	2,5	3	3	3	3	3	3,5	3,5	3,5	3,5	3,5	4	4	4				90
	15	2,5	2,5	3	3	3	3	3	3	3,5	3,5	3,5	3,5	3,5	4	4			
	16	2,5	2,5	2,5	2,5	2,5	3	3	3	3	3	3,5	3,5	3,5	3,5	3,5	3,5		
	17	2,5	2,5	2,5	2,5	2,5	3	3	3	3	3	3,5	3,5	3,5	3,5	3,5	3,5	3,5	
	18	2,5	2,5	2,5	2,5	2,5	2,5	2,5	3	3	3	3	3	3	3	3,5	3,5	3,5	3,5

Таблица А.7 – Выбор диаметра отверстий для отверстий, расположенных друг от друга на расстоянии **9 м** на одной из **двух веток** симметричного трубопровода. **Класс А.**

Расстояние между ветками – не более 9 м.

Расстояние от извещателя до разветвления – не более 5 м.

		Порядковый номер отверстия в ветке (от начала разветвления)						Максимальная длина воздухозаборного трубопровода от извещателя до конца одной из веток, м
		1	2	3	4	5	6	
Количество отверстий (на одной из веток)	1	9						100
	2	6	6					90
	3	5	5,5	5,5				
	4	4,5	5	5	5			
	5	4	4	4,5	4,5	4,5		70
	6	3,5	4	4	4	4,5	4,5	

Таблица А.8 – Выбор диаметра отверстий для отверстий, расположенных друг от друга на расстоянии **9 м** на одной из **двух веток** симметричного трубопровода. **Класс В.**

Расстояние между ветками – не более 9 м.

Расстояние от извещателя до разветвления – не более 5 м.

		Порядковый номер отверстия в ветке (от начала разветвления)								Максимальная длина воздухозаборного трубопровода от извещателя до конца одной из веток, м
		1	2	3	4	5	6	7	8	
Количество отверстий (на одной из веток)	1	9								140
	2	6	6							130
	3	5	5,5	5,5						
	4	4,5	5	5	5					120
	5	4	4	4,5	4,5	4,5				110
	6	3,5	4	4	4	4,5	4,5			
	7	3,5	3,5	3,5	4	4	4	4		100
	8	3	3	3,5	3,5	3,5	4	4	4	85

Таблица А.9 – Выбор диаметра отверстий для отверстий, расположенных друг от друга на расстоянии **9 м** на одной из **двух веток** симметричного трубопровода. **Класс С.**

Расстояние между ветками – не более 9 м.

Расстояние от извещателя до разветвления – не более 5 м.

	Порядковый номер отверстия в ветке (от начала разветвления)											Максимальная длина воздухозаборного трубопровода от извещателя до конца одной из веток, м	
	1	2	3	4	5	6	7	8	9	10	11		
Количество отверстий (на одной из веток)	1	9											170
	2	6	6										160
	3	5	5,5	5,5									150
	4	4,5	5	5	5								140
	5	4	4	4,5	4,5	4,5							130
	6	3,5	4	4	4	4,5	4,5						120
	7	3,5	3,5	3,5	4	4	4	4					110
	8	3	3	3,5	3,5	3,5	4	4	4				105
	9	3	3	3	3,5	3,5	3,5	4	4	4			
	10	2,5	3	3	3	3	3,5	3,5	3,5	3,5	4		
	11	2,5	2,5	3	3	3	3	3,5	3,5	3,5	4	4	

Таблица А.10 – Выбор диаметра отверстий для отверстий, расположенных друг от друга на расстоянии **4,5 м** на одной из **двух веток** симметричного трубопровода.

Класс А. Расстояние между ветками – не более 12 м.

Расстояние от извещателя до разветвления – не более 5 м.

	Порядковый номер отверстия в ветке (от начала разветвления)											Максимальная длина воздухозаборного трубопровода от извещателя до конца одной из веток, м	
	1	2	3	4	5	6	7	8	9	10	11		
Количество отверстий (на одной из веток)	1	9											100
	2	6	6,5										
	3	5	5	5,5									90
	4	4,5	4,5	4,5	5								
	5	4	4	4,5	4,5	4,5							
	6	4	4	4	4	4,5	4,5						
	7	3,5	3,5	4	4	4	4	4,5					
	8	3,5	3,5	3,5	3,5	4	4	4	4				
	9	3	3,5	3,5	3,5	3,5	4	4	4	4			
	10	3	3	3,5	3,5	3,5	3,5	3,5	4	4	4		
	11	3	3	3	3	3,5	3,5	3,5	3,5	3,5	4	4	

Таблица А.11 – Выбор диаметра отверстий для отверстий, расположенных друг от друга на расстоянии **4,5 м** на одной из **двух веток** симметричного трубопровода.

Класс В. Расстояние между ветками – не более 12 м.

Расстояние от извещателя до разветвления – не более 5 м.

		Порядковый номер отверстия в ветке (от начала разветвления)														Максимальная длина воздухозаборного трубопровода от извещателя до конца одной из веток, м	
		1	2	3	4	5	6	7	8	9	10	11	12	13	14		
Количество отверстий (на одной из веток)	1	9															140
	2	6	6,5														
	3	5	5	5,5													
	4	4,5	4,5	4,5	5												
	5	4	4	4,5	4,5	4,5											
	6	4	4	4	4	4,5	4,5										
	7	3,5	3,5	4	4	4	4	4,5									
	8	3,5	3,5	3,5	3,5	4	4	4	4								
	9	3	3,5	3,5	3,5	3,5	4	4	4	4							
	10	3	3	3,5	3,5	3,5	3,5	3,5	4	4	4						
	11	3	3	3	3	3,5	3,5	3,5	3,5	3,5	4	4					
	12	2,5	3	3	3	3	3	3,5	3,5	3,5	3,5	3,5	3,5				
	13	2,5	2,5	2,5	3	3	3	3	3	3	3,5	3,5	3,5	3,5			
	14	2,5	2,5	2,5	2,5	2,5	3	3	3	3	3	3	3,5	3,5	3,5		

Таблица А.12 – Выбор диаметра отверстий для отверстий, расположенных друг от друга на расстоянии **4,5 м** на одной из **двух веток** симметричного трубопровода.

Класс С. Расстояние между ветками – не более 12 м.

Расстояние от извещателя до разветвления – не более 5 м.

		Порядковый номер отверстия в ветке (от начала разветвления)														Максимальная длина воздухозаборного трубопровода от извещателя до конца одной из веток, м	
		1	2	3	4	5	6	7	8	9	10	11	12	13	14		
Количество отверстий (на одной из веток)	1	9															170
	2	6	6,5														
	3	5	5	5,5													
	4	4,5	4,5	4,5	5												
	5	4	4	4,5	4,5	4,5											
	6	4	4	4	4	4,5	4,5										
	7	3,5	3,5	4	4	4	4	4,5									
	8	3,5	3,5	3,5	3,5	4	4	4	4								
	9	3	3,5	3,5	3,5	3,5	4	4	4	4							
	10	3	3	3,5	3,5	3,5	3,5	3,5	4	4	4						
	11	3	3	3	3	3,5	3,5	3,5	3,5	3,5	4	4					
	12	2,5	3	3	3	3	3	3,5	3,5	3,5	3,5	3,5	3,5				
	13	2,5	2,5	2,5	3	3	3	3	3	3	3,5	3,5	3,5	3,5			
	14	2,5	2,5	2,5	2,5	2,5	3	3	3	3	3	3	3,5	3,5	3,5		

Таблица А.13 – Выбор диаметра отверстий для отверстий, расположенных друг от друга на расстоянии **9 м** на одной из **четырёх веток** симметричного трубопровода.

Класс А. Расстояние между ветками – не более 9 м.

Расстояние от извещателя до разветвления – не более 5 м.

Количество отверстий (на одной из веток)	Порядковый номер отверстия в ветке (от начала разветвления)			Максимальная длина воздухозаборного трубопровода от извещателя до конца одной из веток, м
	1	2	3	
1	9			80
2	5,5	6		70
3	4,5	5	5	60

Таблица А.14 – Выбор диаметра отверстий для отверстий, расположенных друг от друга на расстоянии **9 м** на одной из **четырёх веток** симметричного трубопровода.

Класс В. Расстояние между ветками – не более 9 м.

Расстояние от извещателя до разветвления – не более 5 м.

Количество отверстий (на одной из веток)	Порядковый номер отверстия в ветке (от начала разветвления)					Максимальная длина воздухозаборного трубопровода от извещателя до конца одной из веток, м
	1	2	3	4	5	
1	9					120
2	5,5	6				110
3	4,5	5	5			100
4	4	4	4,5	4,5		90
5	3,5	3,5	4	4	4	80

Таблица А.15 – Выбор диаметра отверстий для отверстий, расположенных друг от друга на расстоянии **9 м** на одной из **четырёх веток** симметричного трубопровода.

Класс С. Расстояние между ветками – не более 9 м.

Расстояние от извещателя до разветвления – не более 5 м.

Количество отверстий (на одной из веток)	Порядковый номер отверстия в ветке (от начала разветвления)							Максимальная длина воздухозаборного трубопровода от извещателя до конца одной из веток, м
	1	2	3	4	5	6	7	
1	9							150
2	5,5	6						140
3	4,5	5	5					130
4	4	4	4,5	4,5				120
5	3,5	3,5	4	4	4			110
6	3	3,5	3,5	3,5	4	4		90
7	3	3	3	3,5	3,5	3,5	4	80

Таблица А.16 – Выбор диаметра отверстий для отверстий, расположенных друг от друга на расстоянии **4,5 м** на одной из **четырёх веток** симметричного трубопровода.

Класс А. Расстояние между ветками – не более 12 м.

Расстояние от извещателя до разветвления – не более 5 м.

	Порядковый номер отверстия в ветке (от начала разветвления)						Максимальная длина воздухозаборного трубопровода от извещателя до конца одной из веток, м
	1	2	3	4	5	6	
Количество отверстий (на одной из веток)	1	9					80
	2	5,5	6				
	3	5	5	5			70
	4	4	4	4	4,5		
	5	3,5	3,5	3,5	4	4	60
	6	3	3,5	3,5	3,5	3,5	
							50

Таблица А.17 – Выбор диаметра отверстий для отверстий, расположенных друг от друга на расстоянии **4,5 м** на одной из **четырёх веток** симметричного трубопровода (расстояние между ветками 12 м). **Класс В.** Расстояние между ветками – не более 12 м.

Расстояние от извещателя до разветвления – не более 5 м.

	Порядковый номер отверстия в ветке (от начала разветвления)								Максимальная длина воздухозаборного трубопровода от извещателя до конца одной из веток, м
	1	2	3	4	5	6	7	8	
Количество отверстий (на одной из веток)	1	9							110
	2	5,5	6						
	3	5	5	5					100
	4	4	4	4	4,5				
	5	3,5	3,5	3,5	4	4			90
	6	3	3,5	3,5	3,5	3,5	4		
	7	3	3	3,5	3,5	3,5	3,5	4	80
	8	3	3	3	3	3	3	3	
									70

Таблица А.18 – Выбор диаметра отверстий для отверстий, расположенных друг от друга на расстоянии **4,5 м** на одной из **четырёх веток** симметричного трубопровода.

Класс С. Расстояние между ветками – не более 12 м.

Расстояние от извещателя до разветвления – не более 5 м.

		Порядковый номер отверстия в ветке (от начала разветвления)									Максимальная длина воздухозаборного трубопровода от извещателя до конца одной из веток, м
		1	2	3	4	5	6	7	8	9	
Количество отверстий (на одной из веток)	1	9									130
	2	5,5	6								
	3	5	5	5							
	4	4	4	4	4,5						
	5	3,5	3,5	3,5	4	4					120
	6	3	3,5	3,5	3,5	3,5	4				110
	7	3	3	3,5	3,5	3,5	3,5	4			90
	8	3	3	3	3	3	3,5	3,5	3,5		
	9	3	3	3	3	3	3	3	3	3,5	65

В случае если ни одна из приведённых таблиц не удовлетворяет проекту аспирационной системы, вы можете отправить запрос на расчёт системы на адрес support@rubezh.ru или info@sa-biysk.ru с пометкой в названии письма «ИПДА ИПА-ИКЗ-R2. Расчёт» и приложенными файлами конфигурации воздухопровода в формате dwg или pdf.

Приложение Б

Рекомендации по проектированию аспирационных дымовых пожарных извещателей

Настоящие рекомендации подготовлены в соответствии с требованиями свода правил СП 484.1311500.2020 «Системы противопожарной защиты. Системы пожарной сигнализации и автоматизация систем противопожарной защиты. Нормы и правила проектирования» (далее – СП 484).

1. Аспирационные дымовые пожарные извещатели (далее – аспирационные ИП) рекомендуются для контроля больших открытых пространств и высоких помещений: атриумы, производственные цеха, складские помещения, торговые залы, пассажирские терминалы, спортивные залы и стадионы, цирки, экспозиционные залы музеев, галерей и т.п.

Для защиты помещений с большой концентрацией электронной техники (серверные, АТС, центры обработки данных и т.п.) рекомендуется применять аспирационные ИП не ниже класса А.

Для защиты агрегатов, механизмов, серверных стоек, стеллажей и подобного оборудования рекомендуется располагать воздухозаборные отверстия (в том числе с использованием капиллярных трубок) внутри или непосредственной близости от защищаемого оборудования (п. 6.6.21 СП 484).

2. При контроле аспирационными ИП помещений их воздухозаборные отверстия следует размещать в соответствии с таблицей Б.1.

Таблица Б.1 – Параметры аспирационных систем

Класс чувствительности аспирационного извещателя	Максимальная высота контролируемого помещения, м	Радиус зоны контроля (воздухозаборного отверстия), м
Класс А	30	6,4
Класс В	18	6,4
Класс С	12	6,4

Пример схемы расположения заборных отверстий с учётом таблицы Б.1. приведена на рисунке Б.1

Допускается применение аспирационных ИП для контроля высокостеллажных складов в помещениях высотой до 40 м, при этом воздухозаборные отверстия следует располагать в два уровня:

– воздухозаборные отверстия аспирационного ИП не ниже класса В на высоте не более 30 м (под ярусами стеллажей);

– воздухозаборные отверстия аспирационного ИП класса А на высоте не более 40 м (под перекрытием).

Высота помещения принимается по наиболее высокой его части (п. 6.6.23 СП 484).

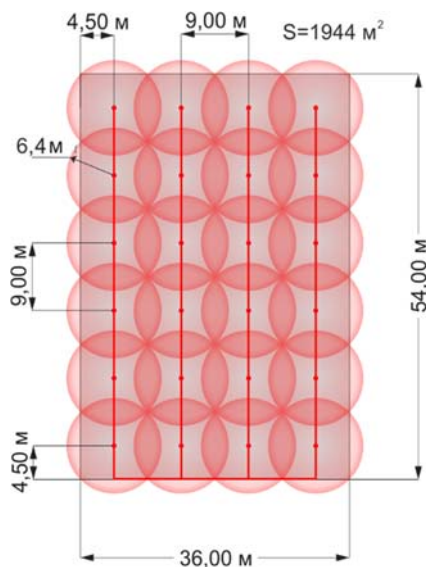


Рисунок Б.1 – Пример расположения заборных отверстий, при разветвлении заборного трубопровода на 4 симметричные ветки

3. Площадь (каждая точка) помещения считается полностью контролируемой пожарными извещателями, если габариты помещения в проекции на горизонтальную плоскость не выходят за рамки зон контроля ИП конкретного типа.

Для аспирационных ИП зоной контроля является совокупность зон контроля воздухозаборных отверстий, которые аналогичны дымовым точечным ИП (для безадресного аспирационного ИП максимальная площадь контроля не должна превышать 2000 м² согласно п. 6.3.4 СП 484).

Для аспирационных ИП воздухозаборные отверстия приравниваются к дымовым точечным ИП только в части, касающейся требований к их размещению (с учетом специальных требований к аспирационным ИП, изложенным в настоящем своде правил). Остальные требования (требования к ЗКПС, контроль каждой точки двумя ИП, реализация алгоритмов принятия решения о пожаре и т.п.) применяются к аспирационным ИП в целом.

При контроле каждой точки двумя ИП их размещение рекомендуется осуществлять на максимально возможном расстоянии друг от друга. Для аспирационных ИП требование распространяется на воздухозаборные отверстия разных ИП (п. 6.6.5 СП 484).

4. Минимальное расстояние от уровня перекрытия (уровня подвесного или натяжного потолка) до воздухозаборного отверстия аспирационного ИП не регламентируется. Максимальное расстояние должно быть не более 900 мм (п. 6.6.13 СП 484).

5. Допускается встраивание воздухозаборных труб аспирационных ИП в строительные конструкции или элементы отделки помещения с сохранением доступа к воздухозаборным отверстиям (*и концевой заглушке*). Трубы аспирационного ИП могут располагаться как за подвесным потолком, так и под фальшполом с забором воздуха через капиллярные трубки, проходящие через фальшпол/навесной потолок с выводом воздухозаборного отверстия в основное пространство помещения (п. 6.6.8 СП 484).

6. Пространство за подвесным потолком (под фальшполом) должно контролироваться отдельным каналом обнаружения аспирационного ИП (п. 6.2.13 СП 484).

7. Воздухозаборные отверстия аспирационных ИП разрешается располагать в непосредственной близости от осветительных приборов (*при условии, что осветительные приборы не создают задымление при работе*).

8. В случае установки блока обработки аспирационного ИП вне защищаемого помещения рекомендуется предусмотреть возврат проб воздуха в защищаемое помещение (п. 6.6.24 СП 484).

9. В случае применения аспирационных ИП расстояние от их воздухозаборных отверстий до вентиляционного отверстия регламентируется величиной допустимой скорости воздушного потока в соответствии с п. 6.12. При допустимой скорости воздушного потока разрешается размещение воздухозаборных отверстий в следующих местах: на решетках входа горячего воздуха в системы прецизионного кондиционирования, в местах выхода горячего воздуха из активного оборудования, под перекрытиями изолированных «горячих» коридоров, в местах входа горячего воздуха в установки межстоечного кондиционирования, на воздухозаборных решетках систем вытяжной вентиляции. При расчете количества всасывающих отверстий в этом случае исходить из максимально допустимого соотношения: 1 отверстие на 0,4 м² решетки (п. 6.6.32 СП 484).

10. Принятие решения о возникновении пожара в заданной зоне контроля должно осуществляться выполнением одного из алгоритмов: А, В или С (п. 6.4.1 СП 484).

11. Алгоритм А должен выполняться при срабатывании одного ИП без осуществления процедуры перезапроса (п. 6.4.2 СП 484). Для реализации алгоритма А защищаемое помещение должно контролироваться не менее чем одним автоматическим адресным ИП при условии, что каждая точка помещения (площадь) контролируется одним ИП (п. 6.6.1 СП 484) (рисунок Б.2).

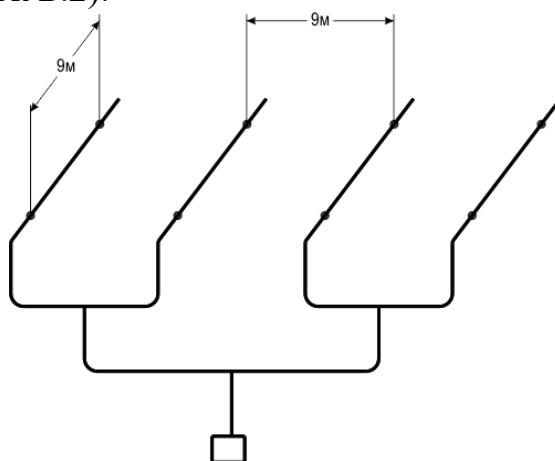


Рисунок Б.2 – Пример конфигурации трубопровода ИПДА ИПА-ИКЗ-R2 для алгоритма А

12. Алгоритм В должен выполняться при срабатывании автоматического ИП и дальнейшем повторном срабатывании этого же ИП или другого автоматического ИП той же защищаемой зоны за время – не более 60 с, при этом повторное срабатывание должно осуществляться после процедуры автоматического перезапроса.

(п. 6.4.3 СП 484). Для реализации алгоритма В защищаемое помещение должно контролироваться не менее чем одним автоматическим адресным ИП при условии, что каждая точка помещения (площадь) контролируется одним ИП (п. 6.6.1 СП 484) (рисунок Б.3).

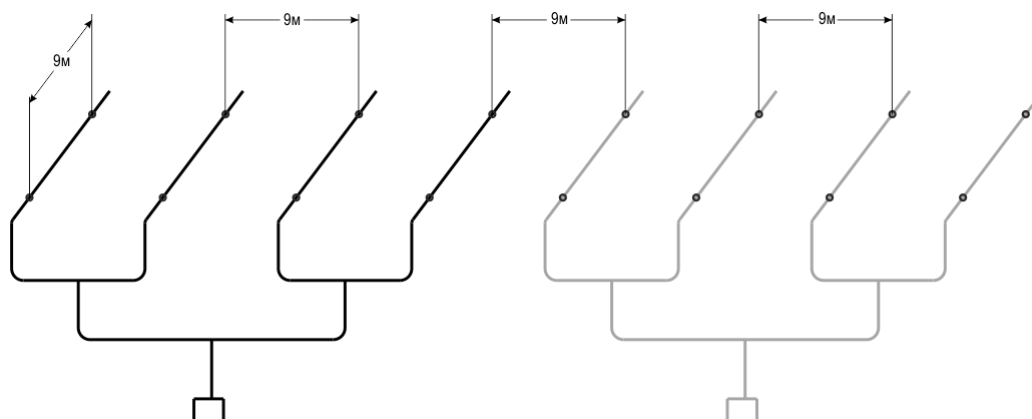


Рисунок Б.3 – Пример конфигурации трубопровода ИПДА ИПА-ИКЗ-R2 для алгоритма В

13. Алгоритм С должен выполняться при срабатывании одного автоматического ИП и дальнейшем срабатывании другого автоматического ИП той же или другой защищаемой зоны, расположенного в этом помещении.

При использовании адресных автоматических ИП и получении сигнала «Неисправность» от одного или нескольких адресных автоматических ИП в помещении допускается формировать сигнал «Пожар» при срабатывании одного адресного автоматического ИП (п. 6.4.4 СП 484).

Для реализации алгоритма С защищаемое помещение должно контролироваться не менее чем двумя автоматическими ИП при условии, что каждая точка помещения (площадь) контролируется двумя ИП (п. 6.6.2 СП 484) (рисунок Б.4).

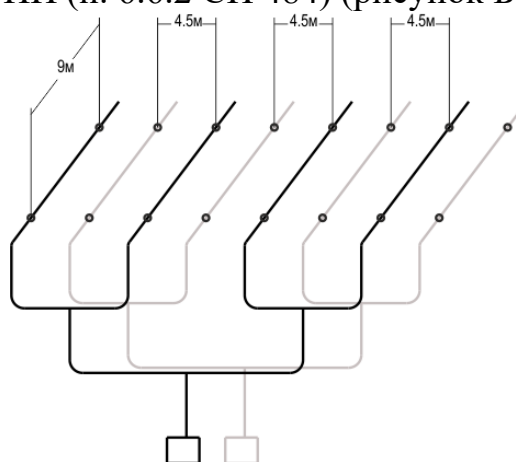


Рисунок Б.4 – Пример конфигурации трубопровода ИПДА ИПА-ИКЗ-R2 для алгоритма С

Извещатель пожарный дымовой аспирационный адресный с встроенным изолятором короткого замыкания ИПДА ИПА-ИКЗ-R2 изготовлен и соответствует ТУ 26.30.50-178-00226827-2021.

Качество и безопасность изделия подтверждены сертификатами:

Сертификат соответствия № ЕАЭС RU C-RU.АБ03.В.00404, действителен до 19.01.2031 г.

СМК сертифицирована на соответствие требованиям ГОСТ Р ИСО 9001-2015 (ISO 9001:2015)

Защищено патентом.

АДРЕС ПРЕДПРИЯТИЯ-ИЗГОТОВИТЕЛЯ:

659316, Россия, Алтайский край, г. Бийск, ул. Лесная 10,
ЗАО «ПО «Спецавтоматика».

КОНТАКТНЫЕ ТЕЛЕФОНЫ:

8-800-2008-208 (звонок по России бесплатный)

Техническая поддержка ООО «РУБЕЖ»

РФ: 8-800-600-12-12 доб.12

СНГ: +7 (8452) 22-11-40

Казахстан: 8-800-080-65-55

e-mail: support@rubezh.ru

«Сделано в России»