



# RUBEZH

ООО «Рубеж»

**ОСНОВАНИЯ БАЗОВЫЕ**  
W1.02, W1.04, W1.041, W1.14, W1.24  
W2.02, W2.04, W2.041, W2.14, W2.24  
W3.04, W3.041, W3.14, W3.24

Паспорт  
ПАСН.434661.002 ПС

Редакция 4

### Свидетельство о приемке и упаковывании

Базовое основание

изготовлены и приняты в соответствии с требованиями технической документации, признаны годными для эксплуатации и упакованы согласно требованиям, предусмотренным в действующей технической документации.

Количество

Дата выпуска

### 1 Основные сведения об изделии

1.1 Основания базовые W1.02, W1.04, W1.041, W1.14, W1.24, W2.02, W2.04, W2.041, W2.14, W2.24, W3.04, W3.041, W3.14, W3.24 (далее – основания) предназначены для соединения пожарных извещателей с линией связи. Совместимость оснований с извещателями приведена в таблице 1.

1.2 Основания предназначены для установки пожарных извещателей, работающих в шлейфовых неадресных и адресных системах пожарной сигнализации.

1.3 Основания выпускаются в следующих исполнениях:

- W1.02 – для монтажа на несущие конструкции. Содержит 2 винтовых контакта для монтажа линии связи;
  - W1.04 – для монтажа на несущие конструкции. Содержит 4 винтовых контакта для монтажа линии связи;
  - W1.041 – для монтажа на несущие конструкции. Содержит 4 винтовых контакта для монтажа линии связи и дополнительный контакт – для подключения добавочного резистора;
  - W1.14 – для монтажа на несущие конструкции. Содержит 4 винтовых контакта для монтажа линии связи, с устройством согласования УС-01;
  - W1.24 – для монтажа на несущие конструкции. Содержит 4 винтовых контакта для монтажа линии связи, с устройством согласования УС-02;
  - W2.02 – для монтажа на подвесной потолок. Содержит 2 винтовых контакта для монтажа линии связи;
  - W2.04 и W3.04 – для монтажа на подвесной потолок. Содержит 4 винтовых контакта для монтажа линии связи;
  - W2.041 и W3.041 – для монтажа на подвесной потолок. Содержит 4 винтовых контакта для монтажа линии связи и дополнительный контакт – для подключения добавочного резистора;
  - W2.14 и W3.14 – для монтажа на подвесной потолок. Содержит 4 винтовых контакта для монтажа линии связи, с устройством согласования УС-01;
  - W2.24 и W3.24 – для монтажа на подвесной потолок. Содержит 4 винтовых контакта для монтажа линии связи, с устройством согласования УС-02.
- 1.4 Конструкцией оснований предусмотрено разъемное соединение с извещателями, обеспечивающее удобство установки, монтажа и обслуживания.

Таблица 1

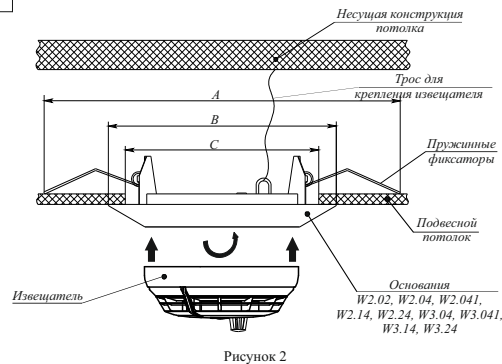
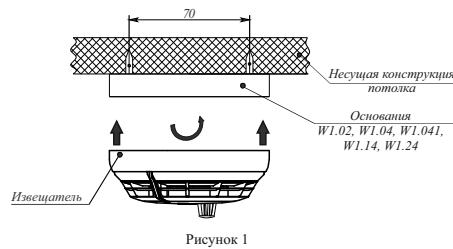
Основание	Извещатель
W1.02, W2.02	ИП 101-29-PR, ИП 212/101-64-PR, ИП 212-64, ИП 101-29-PR-R3, ИП 212/101-64-PR-R3, ИП 212-64-R3
W1.04	ИП 212-149, ИП 101-52-PR, ИП 212/101-11-PR, ИП 212-45, ИП 212-141M, ИП 212-141, ИП 212-187
W2.04	ИП 212-149, ИП 101-52-PR, ИП 212/101-11-PR, ИП 212-45, ИП 212-141M, ИП 212-141
W1.041, W1.14, W1.24	ИП 212-45, ИП 212-141M, ИП 212-141, ИП 212-187
W2.041, W2.14, W2.24	ИП 212-45, ИП 212-141M, ИП 212-141
W3.04, W3.041, W3.14, W3.24	ИП 212-187

### 2 Основные технические данные

- 2.1 Габаритные размеры, не более:
- (Ø 94 × 22) мм – для W1.02, W1.04, W1.041, W1.14, W1.24;
  - (Ø 143 × 60) мм – для W2.02, W2.04, W2.041, W2.14, W2.24;
  - (Ø 155 × 60) мм – для W3.04, W3.041, W3.14, W3.24.
- 2.2 Установочные размеры показаны на рисунках 1 и 2.
- 2.3 Масса каждого основания – не более 0,1 кг.

Установочные размеры на рисунке 2:

- A: – не более 230 мм для W2.02, W2.04, W2.041, W2.14, W2.24;  
– не более 250 мм для W3.04, W3.041, W3.14, W3.24;
- B: – Ø 143 мм для W2.02, W2.04, W2.041, W2.14, W2.24;  
– Ø 155 мм для W3.04, W3.041, W3.14, W3.24;
- C: – Ø 125 – 130 мм для W2.02, W2.04, W2.041, W2.14, W2.24;  
– Ø 130 – 140 мм для W3.04, W3.041, W3.14, W3.24.



# RUBEZH

ООО «Рубеж»

**ОСНОВАНИЯ БАЗОВЫЕ**  
W1.02, W1.04, W1.041, W1.14, W1.24  
W2.02, W2.04, W2.041, W2.14, W2.24  
W3.04, W3.041, W3.14, W3.24

Паспорт  
ПАСН.434661.002 ПС

Редакция 4

### Свидетельство о приемке и упаковывании

Базовое основание

изготовлены и приняты в соответствии с требованиями технической документации, признаны годными для эксплуатации и упакованы согласно требованиям, предусмотренным в действующей технической документации.

Количество

Дата выпуска

### 1 Основные сведения об изделии

1.1 Основания базовые W1.02, W1.04, W1.041, W1.14, W1.24, W2.02, W2.04, W2.041, W2.14, W2.24, W3.04, W3.041, W3.14, W3.24 (далее – основания) предназначены для соединения пожарных извещателей с линией связи. Совместимость оснований с извещателями приведена в таблице 1.

1.2 Основания предназначены для установки пожарных извещателей, работающих в шлейфовых неадресных и адресных системах пожарной сигнализации.

1.3 Основания выпускаются в следующих исполнениях:

- W1.02 – для монтажа на несущие конструкции. Содержит 2 винтовых контакта для монтажа линии связи;
  - W1.04 – для монтажа на несущие конструкции. Содержит 4 винтовых контакта для монтажа линии связи;
  - W1.041 – для монтажа на несущие конструкции. Содержит 4 винтовых контакта для монтажа линии связи и дополнительный контакт – для подключения добавочного резистора;
  - W1.14 – для монтажа на несущие конструкции. Содержит 4 винтовых контакта для монтажа линии связи, с устройством согласования УС-01;
  - W1.24 – для монтажа на несущие конструкции. Содержит 4 винтовых контакта для монтажа линии связи, с устройством согласования УС-02;
  - W2.02 – для монтажа на подвесной потолок. Содержит 2 винтовых контакта для монтажа линии связи;
  - W2.04 и W3.04 – для монтажа на подвесной потолок. Содержит 4 винтовых контакта для монтажа линии связи;
  - W2.041 и W3.041 – для монтажа на подвесной потолок. Содержит 4 винтовых контакта для монтажа линии связи и дополнительный контакт – для подключения добавочного резистора;
  - W2.14 и W3.14 – для монтажа на подвесной потолок. Содержит 4 винтовых контакта для монтажа линии связи, с устройством согласования УС-01;
  - W2.24 и W3.24 – для монтажа на подвесной потолок. Содержит 4 винтовых контакта для монтажа линии связи, с устройством согласования УС-02.
- 1.4 Конструкцией оснований предусмотрено разъемное соединение с извещателями, обеспечивающее удобство установки, монтажа и обслуживания.

Таблица 1

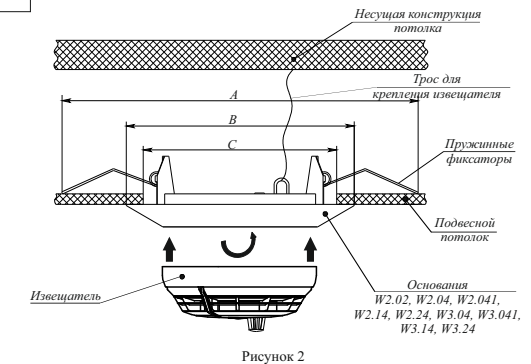
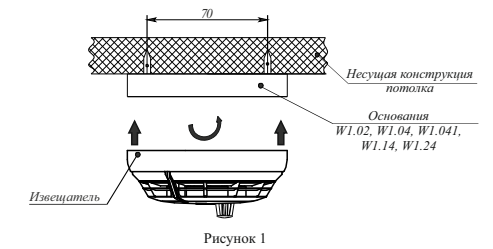
Основание	Извещатель
W1.02, W2.02	ИП 101-29-PR, ИП 212/101-64-PR, ИП 212-64, ИП 101-29-PR-R3, ИП 212/101-64-PR-R3, ИП 212-64-R3
W1.04	ИП 212-149, ИП 101-52-PR, ИП 212/101-11-PR, ИП 212-45, ИП 212-141M, ИП 212-141, ИП 212-187
W2.04	ИП 212-149, ИП 101-52-PR, ИП 212/101-11-PR, ИП 212-45, ИП 212-141M, ИП 212-141
W1.041, W1.14, W1.24	ИП 212-45, ИП 212-141M, ИП 212-141, ИП 212-187
W2.041, W2.14, W2.24	ИП 212-45, ИП 212-141M, ИП 212-141
W3.04, W3.041, W3.14, W3.24	ИП 212-187

### 2 Основные технические данные

- 2.1 Габаритные размеры, не более:
- (Ø 94 × 22) мм – для W1.02, W1.04, W1.041, W1.14, W1.24;
  - (Ø 143 × 60) мм – для W2.02, W2.04, W2.041, W2.14, W2.24;
  - (Ø 155 × 60) мм – для W3.04, W3.041, W3.14, W3.24.
- 2.2 Установочные размеры показаны на рисунках 1 и 2.
- 2.3 Масса каждого основания – не более 0,1 кг.

Установочные размеры на рисунке 2:

- A: – не более 230 мм для W2.02, W2.04, W2.041, W2.14, W2.24;  
– не более 250 мм для W3.04, W3.041, W3.14, W3.24;
- B: – Ø 143 мм для W2.02, W2.04, W2.041, W2.14, W2.24;  
– Ø 155 мм для W3.04, W3.041, W3.14, W3.24;
- C: – Ø 125 – 130 мм для W2.02, W2.04, W2.041, W2.14, W2.24;  
– Ø 130 – 140 мм для W3.04, W3.041, W3.14, W3.24.



### 3 Комплектность

3.1 Комплектность оснований приведена в таблице 2.

Таблица 2

Наименование	Количество, шт. (экз.)	Примечание
Основания базовые W1.02, W1.04, W1.041, W1.14, W1.24, W2.02, W2.04, W2.041, W2.14, W2.24, W3.04, W3.041, W3.14, W3.24	Согласно разделу «Свидетельство о приемке и упаковывании»	Упаковка транспортная
Паспорт	1	На упаковку транспортную

### 4 Размещение, порядок установки и подготовка к работе

4.1 При размещении и эксплуатации оснований необходимо руководствоваться действующими нормативными документами.

4.2 Монтаж оснований W1.02, W1.04, W1.041, W1.14, W1.24 производится на ровную поверхность несущей конструкции.

4.3 В основаниях W1.02, W1.04, W1.041, W1.14, W1.24 перед монтажом необходимо подготовить отверстия для ввода кабеля линии связи, для чего следует удалить перегородки, отформованные в виде утончений в стенке корпуса (рисунок 3).

4.4 На поверхности потолка следует выполнить разметку для двух отверстий согласно размерам, указанным на рисунке 1, используя измерительный инструмент, шаблон или основание. При разметке необходимо учесть ориентацию основания относительно вводов линии связи.

4.5 Для крепления основания на потолке необходимо подобрать крепежные элементы (винты, шурупы и т. д.) с диаметром резьбы не более 4 мм и диаметром головки (5 – 9 мм (в комплектность не входят), обеспечивающие надежность крепления.

4.6 Монтаж оснований W2.02, W2.04, W2.041, W2.14, W2.24, W3.04, W3.041, W3.14, W3.24 производится на съемную карту подвесного потолка.

Для этого на карте необходимо разметить окружность диаметром:

– (125 – 130) мм для базовых оснований W2.02, W2.04, W2.041, W2.14, W2.24;

– (130 – 140) мм для базовых оснований W3.04, W3.041, W3.14, W3.24 и выполнить сквозное отверстие.

Двигая основание по горизонтали, следует убедиться, что оно полностью закрывает отверстие в карте потолка.

4.7 После подключения линии связи к контактам устанавливают основание в подготовленное отверстие.

4.8 Подключение проводов линии связи к контактам основания следует проводить в соответствии с эксплуатационными документами на извещатель.

4.9 Зачищенные концы проводов следует заводить под винты основания симметрично с обеих сторон. При монтаже рекомендуется использовать провода сечением от 0,35 до 1,5 мм<sup>2</sup>.

4.10 Схемы подключения оснований с установленными устройствами согласования UC-01 или UC-02 приведены в эксплуатационных документах на извещатели.

4.11 Убедившись, что питание линии связи отключено, устанавливают извещатель на основание в одном из четырех возможных положений с легким нажатием и поворотом по часовой стрелке до фиксирующего щелчка.

4.12 Перед началом настройки и проверки необходимо снять защитный колпак.

4.13 Настройку и проверку работоспособности извещателя следует проводить в соответствии с эксплуатационными документами на извещатель.

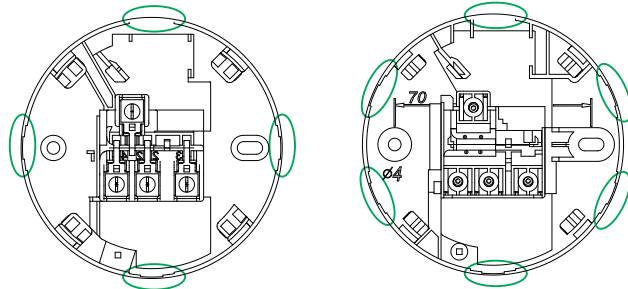


Рисунок 3

### 5 Гарантии изготовителя (поставщика)

5.1 Предприятие-изготовитель (поставщик) гарантирует соответствие оснований требованиям технической документации при соблюдении потребителем условий транспортирования, хранения, монтажа и эксплуатации.

Предприятие-изготовитель (поставщик) рекомендует выполнять работы по монтажу, настройке и эксплуатации оборудования организациями, имеющими соответствующие лицензии и допуски, а также аттестованными специалистами, имеющими соответствующий квалификационный уровень.

5.2 Гарантийный срок – 2 года с даты выпуска.

5.3 В течение гарантийного срока предприятие-изготовитель (поставщик) производит безвозмездный ремонт или замену оснований. Предприятие-изготовитель (поставщик) не несет ответственности и не возмещает ущерба за дефекты, возникшие по вине потребителя при несоблюдении правил эксплуатации и монтажа, а также в случае самостоятельного ремонта оснований.

5.4 В случае выхода оснований из строя в период гарантийного обслуживания их следует вместе с настоящим паспортом вернуть по адресу: Россия, 410056, г. Саратов, ул. Ульяновская, 25, ООО «Рубеж».

Телефон сервисной службы: +7 (8452) 22-28-88, электронная почта: [td\\_rubezh@rubezh.ru](mailto:td_rubezh@rubezh.ru)

Сервисное обслуживание производится согласно условиям и гарантиям, опубликованным на сайте: <https://products.rubezh.ru/service/>

Контакты технической поддержки: 8-800-600-12-12 для абонентов России,  
8-800-080-65-55 для абонентов Казахстана,  
[support@rubezh.ru](mailto:support@rubezh.ru) +7-8452-22-11-40 для абонентов других стран.

### 3 Комплектность

3.1 Комплектность оснований приведена в таблице 2.

Таблица 2

Наименование	Количество, шт. (экз.)	Примечание
Основания базовые W1.02, W1.04, W1.041, W1.14, W1.24, W2.02, W2.04, W2.041, W2.14, W2.24, W3.04, W3.041, W3.14, W3.24	Согласно разделу «Свидетельство о приемке и упаковывании»	Упаковка транспортная
Паспорт	1	На упаковку транспортную

### 4 Размещение, порядок установки и подготовка к работе

4.1 При размещении и эксплуатации оснований необходимо руководствоваться действующими нормативными документами.

4.2 Монтаж оснований W1.02, W1.04, W1.041, W1.14, W1.24 производится на ровную поверхность несущей конструкции.

4.3 В основаниях W1.02, W1.04, W1.041, W1.14, W1.24 перед монтажом необходимо подготовить отверстия для ввода кабеля линии связи, для чего следует удалить перегородки, отформованные в виде утончений в стенке корпуса (рисунок 3).

4.4 На поверхности потолка следует выполнить разметку для двух отверстий согласно размерам, указанным на рисунке 1, используя измерительный инструмент, шаблон или основание. При разметке необходимо учесть ориентацию основания относительно вводов линии связи.

4.5 Для крепления основания на потолке необходимо подобрать крепежные элементы (винты, шурупы и т. д.) с диаметром резьбы не более 4 мм и диаметром головки (5 – 9 мм (в комплектность не входят), обеспечивающие надежность крепления.

4.6 Монтаж оснований W2.02, W2.04, W2.041, W2.14, W2.24, W3.04, W3.041, W3.14, W3.24 производится на съемную карту подвесного потолка.

Для этого на карте необходимо разметить окружность диаметром:

– (125 – 130) мм для базовых оснований W2.02, W2.04, W2.041, W2.14, W2.24;

– (130 – 140) мм для базовых оснований W3.04, W3.041, W3.14, W3.24 и выполнить сквозное отверстие.

Двигая основание по горизонтали, следует убедиться, что оно полностью закрывает отверстие в карте потолка.

4.7 После подключения линии связи к контактам устанавливают основание в подготовленное отверстие.

4.8 Подключение проводов линии связи к контактам основания следует проводить в соответствии с эксплуатационными документами на извещатель.

4.9 Зачищенные концы проводов следует заводить под винты основания симметрично с обеих сторон. При монтаже рекомендуется использовать провода сечением от 0,35 до 1,5 мм<sup>2</sup>.

4.10 Схемы подключения оснований с установленными устройствами согласования UC-01 или UC-02 приведены в эксплуатационных документах на извещатели.

4.11 Убедившись, что питание линии связи отключено, устанавливают извещатель на основание в одном из четырех возможных положений с легким нажатием и поворотом по часовой стрелке до фиксирующего щелчка.

4.12 Перед началом настройки и проверки необходимо снять защитный колпак.

4.13 Настройку и проверку работоспособности извещателя следует проводить в соответствии с эксплуатационными документами на извещатель.

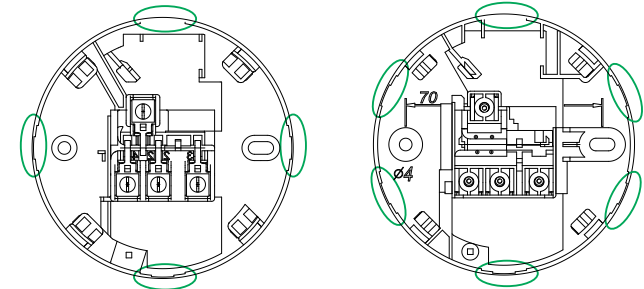


Рисунок 3

### 5 Гарантии изготовителя (поставщика)

5.1 Предприятие-изготовитель (поставщик) гарантирует соответствие оснований требованиям технической документации при соблюдении потребителем условий транспортирования, хранения, монтажа и эксплуатации.

Предприятие-изготовитель (поставщик) рекомендует выполнять работы по монтажу, настройке и эксплуатации оборудования организациями, имеющими соответствующие лицензии и допуски, а также аттестованными специалистами, имеющими соответствующий квалификационный уровень.

5.2 Гарантийный срок – 2 года с даты выпуска.

5.3 В течение гарантийного срока предприятие-изготовитель (поставщик) производит безвозмездный ремонт или замену оснований. Предприятие-изготовитель (поставщик) не несет ответственности и не возмещает ущерба за дефекты, возникшие по вине потребителя при несоблюдении правил эксплуатации и монтажа, а также в случае самостоятельного ремонта оснований.

5.4 В случае выхода оснований из строя в период гарантийного обслуживания их следует вместе с настоящим паспортом вернуть по адресу: Россия, 410056, г. Саратов, ул. Ульяновская, 25, ООО «Рубеж».

Телефон сервисной службы: +7 (8452) 22-28-88, электронная почта: [td\\_rubezh@rubezh.ru](mailto:td_rubezh@rubezh.ru)

Сервисное обслуживание производится согласно условиям и гарантиям, опубликованным на сайте: <https://products.rubezh.ru/service/>

Контакты технической поддержки: 8-800-600-12-12 для абонентов России,  
8-800-080-65-55 для абонентов Казахстана,  
[support@rubezh.ru](mailto:support@rubezh.ru) +7-8452-22-11-40 для абонентов других стран.