



**SONAR**  
RUBEZH

**ОПОВЕЩАТЕЛЬ ПОЖАРНЫЙ РЕЧЕВОЙ НАСТЕННЫЙ  
SONAR SWS-106-103**

**Паспорт**

**Редакция 9**



## 1 Основные сведения об изделии

1.1 Оповещатель пожарный речевой настенный Sonar SWS-106-103 (далее – оповещатель) предназначен для:

- речевого оповещения о пожаре или других чрезвычайных ситуациях;
- трансляции служебных сообщений;
- музыкальной трансляции.

1.2 Оповещатель рассчитан на непрерывную эксплуатацию в закрытых помещениях при температуре окружающей среды от минус 10 °С до плюс 55 °С и относительной влажности воздуха до 93 %, без образования конденсата.

## 2 Основные технические данные

2.1 Оповещатель конструктивно выполнен в пластмассовом корпусе.

2.2 Технические характеристики оповещателя приведены в таблице 1.

Таблица 1

Характеристика	Значение		
	Номинальная мощность, Вт	6	3
Чувствительность (1 Вт, 1 м), дБ	90±2		
Звуковое давление (1 м), дБ	97±2	95±2	90±2
Номинальное входное напряжение, В	100		
Диапазон воспроизводимых частот, Гц	250 – 11700		
Степень защиты, обеспечиваемая оболочкой, по ГОСТ 14254-2015	IP40		
Размеры (В× Ш × Г), мм, не более	296 × 200 × 84		
Максимальное сечение проводов, подключаемых к клеммам оповещателя, мм <sup>2</sup>	2,5		
Масса, кг, не более	1,2		
Средний срок службы, лет	10		

2.3 Для обеспечения возможности регистрации прибором управления пожарным неисправности при отключении оповещателя рекомендуется соединять входные и выходные провода линии связи не путем прямого контакта между проводниками, а через клеммы оповещателя, подключая по два проводника (входной и выходной) линии связи к одной клемме без скрутки. В этом случае сечение каждого из проводников должно быть не более 1,5 мм<sup>2</sup>.

2.4 Амплитудно-частотная характеристика оповещателя приведена на рисунке 1.

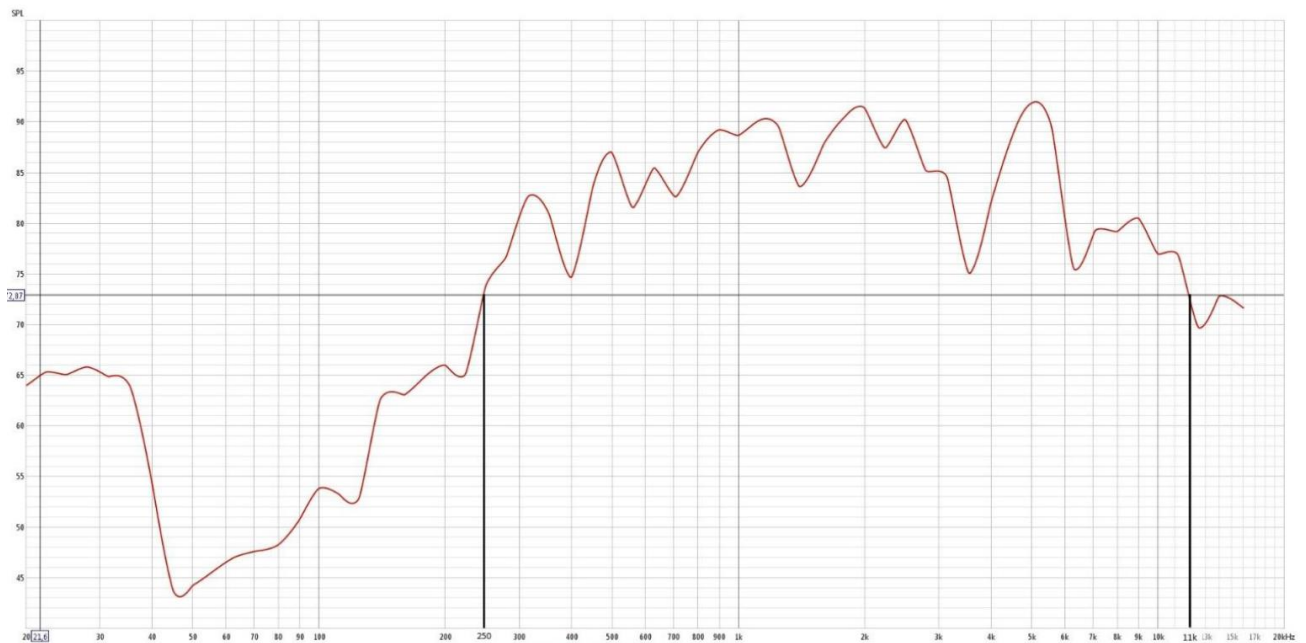


Рисунок 1

2.5 Диаграмма направленности оповещателя в горизонтальной и вертикальной плоскостях, измеренная на синусоидальном сигнале на частотах 1, 2, 3 и 4 кГц, приведена на рисунке 2.

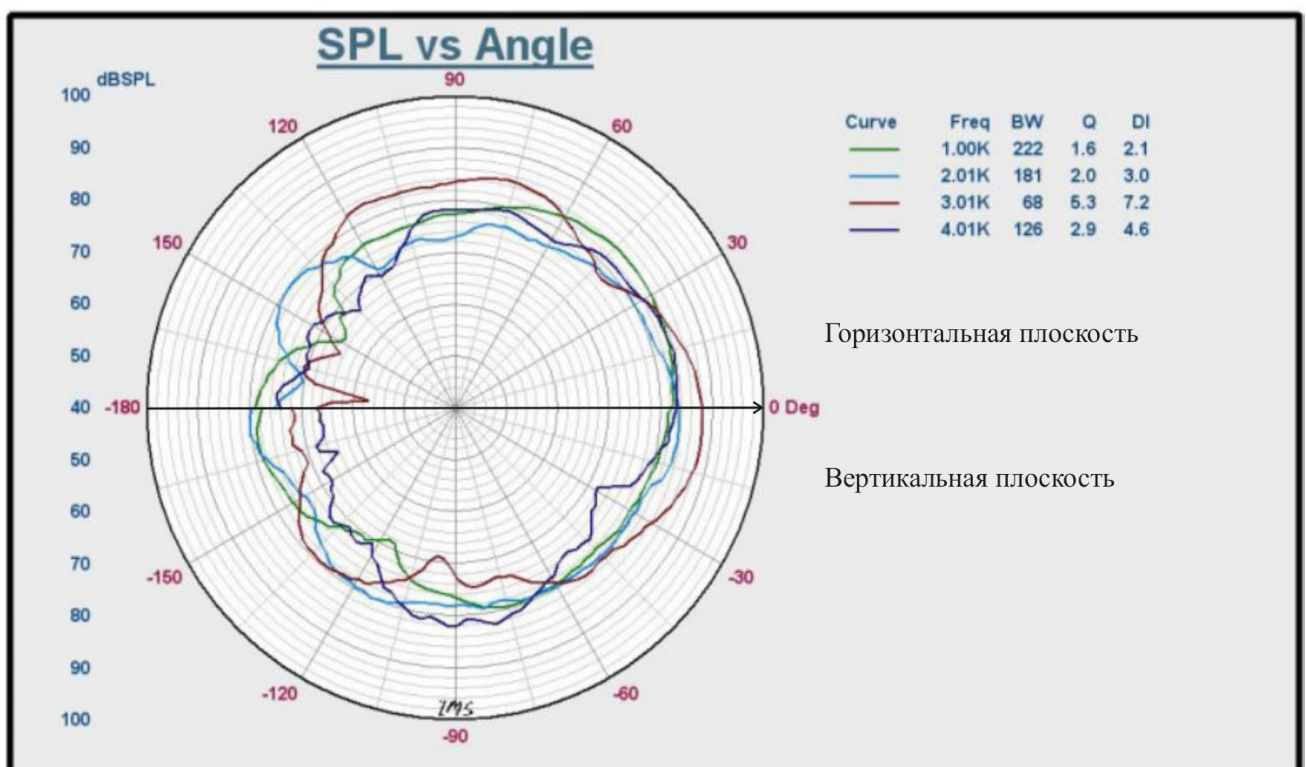
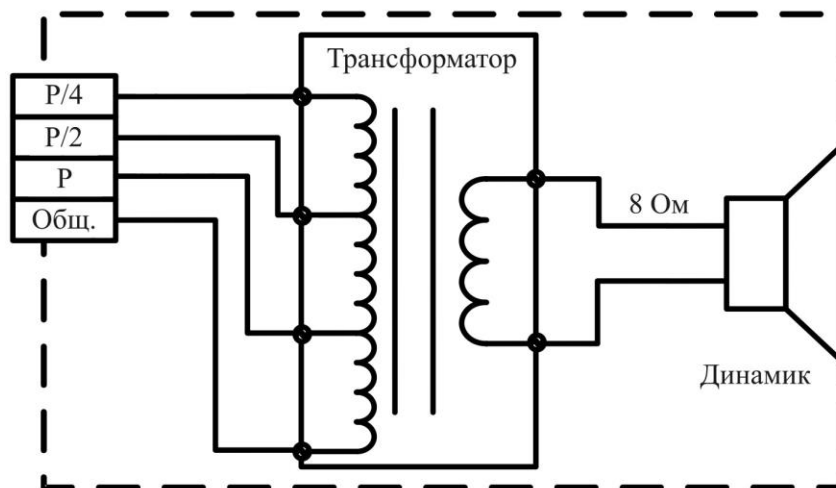


Рисунок 2

2.6 Электрическая схема принципиальная оповещателя приведена на рисунке 3.



P – номинальная мощность, P/2 – половина номинальной мощности,  
P/4 – четверть номинальной мощности согласно таблице 1

Рисунок 3

### 3 Указания мер безопасности

3.1 По способу защиты от поражения электрическим током оповещатель соответствует классу II по ГОСТ 12.2.007.0-75.

3.2 Конструкция оповещателя удовлетворяет требованиям электро- и пожарной безопасности по ГОСТ 12.2.007.0-75 и ГОСТ 12.1.004-91.

3.3 При нормальном и аварийном режимах работы оповещателя ни один из элементов его конструкций не имеет превышения температуры выше допустимых значений, установленных ГОСТ IEC 60065-2024.

3.4 Меры безопасности при установке и эксплуатации оповещателя должны соответствовать требованиям «Правил технической эксплуатации электроустановок потребителей электрической энергии» и «Правил по охране труда при эксплуатации электроустановок».

3.5 При установке оповещателя необходимо соблюдать правила работы на высоте.

### 4 Размещение, порядок установки и подготовка к работе

4.1 При размещении и эксплуатации оповещателя необходимо руководствоваться действующими нормативными документами.

4.2 При получении упаковки с оповещателем необходимо:

- вскрыть упаковку;
- проверить комплектность согласно паспорту;
- проверить номер партии;
- произвести внешний осмотр оповещателя, убедиться в отсутствии видимых механических повреждений (трещин, сколов, вмятин и т. д.).

4.3 Если оповещатель находился в условиях отрицательных температур, то перед включением необходимо выдержать его не менее четырех часов в упаковке при комнатной температуре для предотвращения конденсации влаги внутри корпуса.

4.4 Оповещатель устанавливается на стену при помощи одного винта самонарезающего (4 × 35) мм с дюбелем.

4.5 Для установки оповещателя необходимо: просверлить в стене отверстие, установить в отверстие дюбель, вкрутить в дюбель винт, не докрутив его до конца на 5 мм, установить оповещатель на винт, используя установочное отверстие оповещателя.

4.6 Подключить провода кабеля линии связи к клеммам оповещателя согласно наклейке подключения, размещенной на оповещателе.

4.7 Проверка работоспособности оповещателя выполняется путем подачи на него любого речевого сообщения через трансляционный усилитель мощности.

4.8 При размещении оповещателя в составе системы оповещения и управления эвакуацией людей при пожаре на высоте менее 2,3 м от уровня пола до низа корпуса оповещателя необходимо предусматривать его защиту от механических повреждений и несанкционированного снятия. Для этого следует использовать дополнительную решетку защитную Sonar SG-SWS (в комплектность не входит, поставляется по отдельному заказу).

## **5 Техническое обслуживание**

5.1 Техническое обслуживание проводится потребителем. Персонал, привлекаемый для технического обслуживания оповещателя, должен иметь специальную подготовку и быть ознакомлен с настоящим паспортом.

5.2 С целью поддержания исправности оповещателя в период эксплуатации необходимо проведение регламентных работ, которые включают в себя периодический (не реже одного раза в шесть месяцев) внешний осмотр, удаление пыли мягкой тканью и кисточкой (без вскрытия корпуса), проверку качества подсоединения выводов к линии оповещения, контроль работоспособности по 4.7.

5.3 При выявлении нарушений в работе оповещателя следует обратиться в техподдержку Sonar.

## **6 Транспортирование и хранение**

6.1 Оповещатель в транспортной упаковке перевозится любым видом крытых транспортных средств (в железнодорожных вагонах, закрытых автомашинах, трюмах и отсеках судов, герметизированных отапливаемых отсеках самолетов и т. д.) в соответствии с требованиями действующих нормативных документов.

6.2 Условия транспортирования должны соответствовать условиям хранения 5 по ГОСТ 15150-69.

6.3 Хранение оповещателя в транспортной упаковке должно соответствовать условиям хранения 2 по ГОСТ 15150-69.

## **7 Утилизация**

7.1 Оповещатель не оказывает вредного влияния на окружающую среду, не содержит в своем составе материалов, при утилизации которых необходимы специальные меры безопасности.

7.2 Оповещатель является устройством, содержащим электротехнические компоненты, и подлежит способам утилизации, которые применяются для изделий подобного типа согласно инструкциям и правилам, действующим в вашем регионе.

## 8 Комплектность

8.1 Комплектность оповещателя приведена в таблице 2.

Таблица 2

Наименование	Количество, шт. (экз.)
Оповещатель пожарный речевой настенный Sonar SWS-106-103	1
Паспорт	1
П р и м е ч а н и е – По отдельному заказу поставляется решетка защитная Sonar SG-SWS	

## 9 Гарантии изготовителя (поставщика)

9.1 Предприятие-изготовитель (поставщик) гарантирует соответствие оповещателя требованиям технической документации при соблюдении потребителем условий транспортирования, хранения, монтажа и эксплуатации.

9.2 Предприятие-изготовитель (поставщик) рекомендует выполнять работы по монтажу, настройке и эксплуатации оборудования организациями, имеющими соответствующие лицензии и допуски, а также аттестованными специалистами, имеющими соответствующий квалификационный уровень.

9.3 Гарантийный срок – 2 года с даты выпуска.

9.4 В течение гарантийного срока предприятие-изготовитель (поставщик) производит безвозмездный ремонт или замену оповещателя. Предприятие-изготовитель (поставщик) не несет ответственности и не возмещает ущерба за дефекты, возникшие по вине потребителя при несоблюдении правил эксплуатации и монтажа, а также в случае попытки самостоятельного ремонта оповещателя.

9.5 В случае выхода оповещателя из строя в период гарантийного обслуживания его следует вместе с настоящим паспортом с указанием времени наработки оповещателя на момент отказа и причины снятия с эксплуатации вернуть по адресу: Россия, 410056, г. Саратов, ул. Ульяновская, 25, ООО «РУБЕЖ».

Телефон сервисной службы: +7 (8452) 22-28-88, электронная почта: [rubezh@rubezh.ru](mailto:rubezh@rubezh.ru).

Сервисное обслуживание производится согласно условиям и гарантиям, опубликованным на сайте: <https://products.rubezh.ru/service/>.

## 10 Сведения о сертификации

10.1 На сайте компании по адресу: [https://products.rubezh.ru/products/sonar\\_sws\\_106\\_103-2061/](https://products.rubezh.ru/products/sonar_sws_106_103-2061/) доступны для изучения и скачивания декларация(и) и сертификат(ы) соответствия, эксплуатационная документация на «Оповещатель пожарный речевой настенный Sonar SWS-106-103».



QR-код для перехода  
на страницу продукта

## 11 Свидетельство о приемке и упаковывании

Оповещатель пожарный речевой настенный Sonar SWS-106-103

Номер партии

изготовлен, принят, признан годным для эксплуатации и упакован в соответствии с требованиями, предусмотренными в действующей технической документации.

Изготовитель:

ZHEJIANG HAOYUAN Electronic  
Technology Co., LTD  
Company Address:  
China (Китай), Mengjiashan, Xing An Town  
Deqing, Huzhou City, Zhejiang Province  
Production Address:  
China (Китай), No.168, Xinghui Bei Road,  
Xiashe, Xing An Deqing, Huzhou City, Zhejiang,  
313217

Изготовлено по заказу:

ООО «РУБЕЖ»  
Россия, 121471, г. Москва,  
вн. тер. г. Муниципальный округ  
Очаково-Матвеевское,  
ул. Рябиновая, д. 45А, стр. 24  
<https://products.rubezh.ru>  
Тел. техподдержки:8-800-600-12-12

**Контакты технической поддержки: 8-800-600-12-12**

С требованиями к оборудованию «SONAR», правилами доставки и получения оборудования можно ознакомиться на сайте SONAR в разделе «ПОДДЕРЖКА»: <http://sonarpro.ru/support>

**П р и м е ч а н и е** – Производитель оставляет за собой право изменять технические характеристики и дизайн без предварительного уведомления.