

**МОДУЛЬ АВТОМАТИКИ ПОЖАРОТУШЕНИЯ
СО ВСТРОЕННЫМ ИЗОЛЯТОРОМ КОРОТКОГО ЗАМЫКАНИЯ
МПТ-1-ИКЗ-РЗ****Руководство по эксплуатации
ТШВГ.423149.012 РЭ****Редакция 6**

ВНИМАНИЕ! ДАННОЕ РУКОВОДСТВО ПО ЭКСПЛУАТАЦИИ АКТУАЛЬНО ДЛЯ ПРОГРАММНОГО ОБЕСПЕЧЕНИЯ С ВЕРСИИ 2.46. РЕКОМЕНДУЕТСЯ ПЕРЕД МОНТАЖОМ МПТ-1-ИКЗ-РЗ ПРОВЕРИТЬ НАЛИЧИЕ НОВОЙ ВЕРСИИ И, ПРИ НЕОБХОДИМОСТИ, ПРОИЗВЕСТИ ОБНОВЛЕНИЕ.

1 Основные сведения об изделии

1.1 Модуль автоматики пожаротушения со встроенным изолятором короткого замыкания МПТ-1-ИКЗ-РЗ (далее – МПТ или модуль) предназначен для работы в системах противопожарной защиты на базе приборов приемно-контрольных и управления охранно-пожарных адресных ППКОПУ 011249-2-1 «Рубеж-2ОП» прот.РЗ, ППКОПУ «РЗ-Рубеж-2ОП» и контроллера адресных устройств «РЗ-Рубеж-КАУ2» (далее – прибор).

1.2 МПТ выполняет функцию организации:

- систем порошкового пожаротушения;
- систем газового пожаротушения;
- систем пожаротушения тонкораспыленной водой с пиропатроном для пуска.

1.3 МПТ обеспечивает:

- а) управление устройствами пожаротушения (далее – УПТ):
 - по командам, поступающим по адресной линии связи (далее – АЛС) от прибора;
 - по командам, поступающим от программного обеспечения (далее – ПО) FireSec;
 - по командам от органов управления элемента дистанционного управления (далее – ЭДУ-ПТ);
 - по состоянию устройств на шлейфах сигнализации (далее – ШС) «ШС1» и «ШС2» (в зависимости от конфигурации);
 - б) формирование временной задержки перед включением УПТ;
 - в) контроль входных и выходных цепей, ШС на обрыв и короткое замыкание (далее – КЗ);
 - г) контроль открытия дверей по датчику «Двери-Окна»;
 - д) контроль выхода огнетушащего вещества по датчикам «МАССА» и «ДАВЛЕНИЕ» для газового пожаротушения;
 - е) различные тактики включения УПТ и оповещения (световых и звуковых оповещателей);
 - ж) размыкание АЛС при обнаружении КЗ и ее восстановление при устранении КЗ.
- 1.4 МПТ маркирован товарным знаком по свидетельству № 921050 (RUBEZH).

2 Основные технические данные

2.1 Питание МПТ осуществляется по двум вводам от внешних источников питания постоянного тока (далее – источники питания) с диапазоном выходного напряжения (10,2 – 14,0) В или (20,0 – 28,0) В. При этом на оба ввода подается одинаковое напряжение из диапазона (10,2 – 14,0) В или (20,0 – 28,0) В. Рекомендовано применение источника вторичного электропитания резервированного ИВЭПР 12 или ИВЭПР 24 марки РУБЕЖ.

2.2 Ток, потребляемый МПТ от источника питания:

- при $U_{пит} = 12$ В – не более 0,13 А;
- при $U_{пит} = 24$ В – не более 0,05 А.

Указанные токи будут актуальными через 30 с после включения питания, выходы «ВЫХ.1» – «ВЫХ.5» должны находиться в состоянии «ВЫКЛ».

При подключении одного ШС потребляемый ток увеличивается:

- а) при $U_{пит} = 12$ В:
 - в дежурном режиме – не более чем на 20 мА;
 - в режиме «Внимание» – не более чем на 35 мА;
 - в режиме «Пожар» – не более чем на 50 мА;

б) при Упит = 24 В:

- в дежурном режиме – не более чем на 10 мА;
- в режиме «Внимание» – не более чем на 15 мА;
- в режиме «Пожар» – не более чем на 30 мА.

2.3 Питание логической части и информационный обмен МПТ с прибором осуществляются по АЛС, подключенной к прибору, гальванически развязанной от источника питания модуля.

2.4 МПТ оснащен датчиком вскрытия, в качестве которого используется кнопка ТЕСТ.

2.5 МПТ допускает подключение к АЛС без учета полярности.

2.6 Ток, потребляемый МПТ от АЛС, – не более 0,8 мА.

2.7 При выборе источника питания необходимо учитывать ток потребления исполнительных устройств, подключенных к «ВЫХ.1» – «ВЫХ.5», и выходное напряжение, соответствующее напряжению питания, например, 12 В или 24 В, за вычетом падения напряжения на элементах коммутации МПТ (не более 1 В).

2.8 Максимальные токи, обеспечиваемые каждым выходом «ВЫХ1» – «ВЫХ5», – не более 1 А.

При токе потребления менее 10 мА МПТ будет формировать сигнал «Обрыв».

2.9 МПТ осуществляет контроль работоспособности выходных цепей:

– в выключенном состоянии выхода – на обрыв и КЗ до места подключения нагрузки током контроля обратной полярности не более 2 мА;

– во включенном состоянии выхода – на обрыв и КЗ до места подключения нагрузки выходной цепи.

2.10 Ток контроля входов для подключения датчиков «МАССА», «ДАВЛЕНИЕ» и «ДВЕРИ-ОКНА» – не более 8,5 мА.

2.11 МПТ обеспечивает возможность организации пожарных ШС для подключения:

– неадресных дымовых извещателей пожарных (далее – ИП), например, ИП 212-141, ИП 212-141М, ИП 212-45, ИП 212-87 с контролем двойной сработки и защитным сбросом;

– неадресных извещателей пожарных ручных (далее – ИПР), например, ИПР 513-10.

2.12 Параметры различных состояний входов МПТ приведены в таблицах 1 и 2.

Таблица 1

Состояние	КЗ	Пожар	Внимание	Норма	Обрыв
Сопrotивление ШС, кОм	0,0 – 0,50	0,70 – 1,25	1,70 – 2,20	3,00 – 6,90	10,00 и более
Ток, мА	16,00 и более	14,50 – 10,50	9,80 – 7,00	6,30 – 3,00	менее 2,30

Таблица 2

Контролируемая величина	Состояние*	КЗ	Сработка	Норма	Обрыв
Сопrotивление «ВХ1» – «ВХ3», кОм	НР	0,0 – 1,90	2,80 – 5,25	7,15 – 12,70	17,50 и более
	НЗ		7,15 – 12,70	2,80 – 5,25	
Ток, мА	НР	9,00 и более	7,50 – 4,20	3,50 – 2,00	1,50 и менее
	НЗ		3,50 – 2,00	7,50 – 4,20	

*НР – нормально-разомкнутые контакты, НЗ – нормально-замкнутые контакты

2.13 Подключение ИП к ШС следует осуществлять в соответствии со схемой включения модуля (рисунок А.1 приложения А).

2.14 Максимальное количество подключенных к каждому ШС ИП – не более 30 шт.

2.15 Общая длина линии связи для подключения ЭДУ-ПТ к МПТ – не более 30 м.

2.16 Количество ЭДУ-ПТ, подключенных к клеммам «ЭДУ», – не более 4 шт.

2.17 АЛС гальванически развязана по постоянному току от цепей МПТ.

2.18 В системе пожаротушения МПТ может иметь статус ведущего или ведомого. Ведомый модуль управляется от ведущего и предназначен для увеличения количества выходов подключения устройств пожаротушения и оповещения.

2.19 В системе МПТ занимает один адрес.

2.20 По электромагнитной совместимости МПТ соответствует требованиям ГОСТ Р 50009-2000 и стандартам, перечисленным в приложении Б ГОСТ Р 53325-2012, для 2 степени жесткости.

ВНИМАНИЕ! КАЧЕСТВО ФУНКЦИОНИРОВАНИЯ МПТ НЕ ГАРАНТИРУЕТСЯ, ЕСЛИ ЭЛЕКТРОМАГНИТНАЯ ОБСТАНОВКА В МЕСТЕ ЕГО УСТАНОВКИ НЕ СООТВЕТСТВУЕТ УСЛОВИЯМ ЭКСПЛУАТАЦИИ, УКАЗАННЫМ В НАСТОЯЩЕМ РУКОВОДСТВЕ ПО ЭКСПЛУАТАЦИИ.

2.21 МПТ удовлетворяет нормам промышленных помех, установленных для оборудования класса Б по ГОСТ 30805.22-2013

2.22 Габаритные размеры (В × Ш × Г) – не более (108 × 170 × 42) мм.

2.23 Масса МПТ – не более 0,25 кг.

2.24 Степень защиты, обеспечиваемая оболочкой МПТ, по ГОСТ 14254-2015– IP30.

2.25 Средний срок службы – 10 лет.

2.26 Средняя наработка до отказа – не менее 60000 ч.

2.27 Вероятность безотказной работы за 1000 ч – не менее 0,98.

2.28 МПТ рассчитан на непрерывную эксплуатацию в закрытых помещениях при температуре окружающей среды от минус 25 °С до плюс 55 °С и относительной влажности воздуха до 93 %, без образования конденсата.

3 Указания мер безопасности

3.1 По способу защиты от поражения электрическим током МПТ относится к III классу по ГОСТ 12.2.007.0-75, ГОСТ МЭК 60335-1-2008.

3.2 Конструкция МПТ удовлетворяет требованиям электро- и пожаробезопасности по ГОСТ 12.2.007.0-75, ГОСТ 12.1.004-91, ГОСТ IEC 60065-2013.

3.3 При нормальном и аварийном режимах работы ни один из элементов конструкции МПТ не имеет превышения температуры выше допустимых значений, установленных ГОСТ Р МЭК 60065-2002.

4 Устройство и принцип работы

4.1 Конструктивно МПТ выполнен в пластмассовом корпусе. Корпус состоит из двух частей – основания и крышки. Внутри корпуса размещена плата с электронными компонентами. Внешний вид МПТ приведен на рисунке 1.

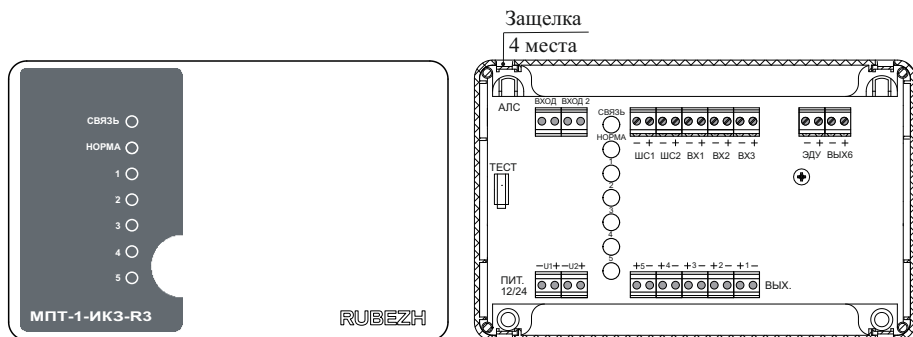


Рисунок 1

4.2 На плате МПТ расположены:

а) индикаторы СВЯЗЬ, НОРМА. Режимы индикации приведены в таблице 3;

Таблица 3

Индикатор	Цвет индикатора	Состояние	Режим работы МПТ
СВЯЗЬ	Зеленый	Мигает один раз в (4 – 5) с	Наличие обмена по АЛС
		Не светится	Отсутствие обмена по АЛС
		Часто мигает в течение (2 – 3) с	Нажатие кнопки ТЕСТ
		Двукратные вспышки с периодом повторения (1 – 2) с	Состояние «КЗ» АЛС
НОРМА	Зеленый	Светится	При отсутствии неисправностей
		Мигает два раза в 1 с	Анализ наличия связи с прибором (после включения питания)

Примечание – Индикаторы не светятся при отсутствии питания

б) индикаторы выходов «ВЫХ.1» – «ВЫХ.5». Режим индикации совпадает с состоянием выхода (6.5);
 в) кнопка ТЕСТ используется для определения адреса МПТ в АЛС прибора при кратковременном нажатии. При снятии крышки модуля кнопка инициирует формирование сигнала «Вскрытие», передаваемого по АЛС в прибор;

г) «ПИТ. 12/24 U1» – «ПИТ. 12/24 U2» – клеммы подключения вводов от источника постоянного тока;

Пр и м е ч а н и е – Переключение с первого ввода питания на второй и обратно – автоматическое. При отсутствии питания по одному из вводов, МПТ формирует сигнал о неисправности, передаваемый по АЛС в прибор.

д) «ВХ1» – «ВХ3» – клеммы подключения датчиков, имеющих тип выхода «сухой контакт»:

– «ВХ1» – используется для подключения датчика «МАССА»;

– «ВХ2» – используется для подключения датчика «ДАВЛЕНИЕ»;

– «ВХ3» – используется для подключения датчика «ДВЕРИ-ОКНА».

Максимальная длина линий подключения датчиков – 100 м.

е) «ЭДУ» – клеммы для подключения ЭДУ-ПТ;

ВНИМАНИЕ! ЭДУ-ПТ ПОДКЛЮЧАЕТСЯ ТОЛЬКО К ВЕДУЩЕМУ МПТ.

ж) «ШС1», «ШС2» – клеммы подключения пожарных ШС;

и) «ВЫХ.1» – «ВЫХ.5» – клеммы подключения выходов;

к) «ВЫХ.6» – используется для подключения ведомых МПТ (рисунок 2). Расстояние между МПТ – не более 50 м.

Полярность подключения к клеммам указана на плате.

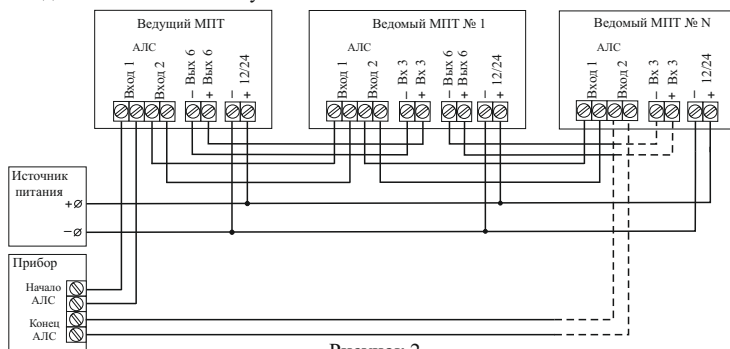


Рисунок 2

4.3 Ведущий МПТ дает команду на включение ведомых модулей после того, как получает команду от прибора, ЭДУ-ПТ, ИПР или двух ИП (согласно конфигурации). Ведомый модуль контролирует линию связи с ведущими.

При выдаче команды на включение выходов от ведущего МПТ к ведомому МПТ № 1 (рисунок 2) существует задержка, которая составляет не более 2 с. При передаче команды от ведомого МПТ № 1 к ведомому МПТ № 2 задержка также составляет не более 2 с и т. д.

После включения обратного отсчета на ведущем МПТ, прибор отправляет на ведомый МПТ корректировку времени до запуска выхода пожаротушения, относительно прошедшего времени от момента включения обратного отсчета на ведущем МПТ.

Если после поступления команды от ведущего на ведомый МПТ произошла неисправность линии связи, то ведомый остается в состоянии, предшествующем неисправности линии связи.

4.4 МПТ, назначенный ведущим, имеет два режима работы:

– «Автоматика включена»;

– «Автоматика отключена».

Пр и м е ч а н и е – Ведомый МПТ всегда находится в режиме «Автоматика отключена» и не может дублировать режим работы ведущего МПТ.

4.5 После включения питания автоматика переходит в то состояние, которое задано в конфигурации «Начальное состояние Автоматики».

Режим «Автоматика включена» включается по команде от прибора, пульта дистанционного управления системы пожаротушения «РУБЕЖ-ПДУ-ПТ».

4.6 Режим «Автоматика отключена» включается:
– при неисправности (только если МПТ находится в дежурном режиме) «ШС1», «ШС2», датчика «ДВЕРИ-ОКНА» (в зависимости от конфигурации), выхода типа «табло/сирена» (в дежурном режиме или в дежурном режиме и во время обратного отсчета);

– по команде от прибора;

– при открытии дверей или окон (срабатывание датчика «ДВЕРИ-ОКНА»).

4.7 В режиме «Автоматика включена» запуск пожаротушения возможен:

а) с прибора:

– при выполнении условий запуска МПТ, заложенных при конфигурировании;

– по команде оператора.

б) от сработки ИПР или двух ИП, подключенных в ШС (2.11) ведущего модуля согласно конфигурации;

в) от ЭДУ-ПТ.

4.8 В режиме «Автоматика отключена» запуск пожаротушения возможен:

а) от ЭДУ-ПТ;

б) с прибора по команде оператора.

4.9 МПТ может осуществлять работу в автономном аварийном режиме, без взаимодействия по АЛС с прибором.

Параметры автономного аварийного режима работы закладываются при конфигурировании.

При включении питания в течение 30 с идет анализ наличия связи с прибором (индикатор НОРМА мигает с частотой два раза в 1 с):

а) при отсутствии связи с прибором МПТ начинает работать в автономном аварийном режиме – по конфигурации, записанной ранее;

б) при наличии связи с прибором:

– работает в штатном режиме;

– если МПТ нет в базе или он находится в режиме «Отключен», то полностью исключается возможность пуска пожаротушения от ЭДУ-ПТ.

Если в процессе работы прервалась связь с прибором (при этом МПТ есть в базе и не находится в состоянии «Отключен»), то МПТ переходит в автономный аварийный режим и при восстановлении связи:

– без изменения конфигурации – продолжает работу в штатном режиме;

– при изменении конфигурации произойдет запись изменившихся параметров, перезагрузка МПТ и МПТ продолжит работу с измененной конфигурацией.

Запуск пожаротушения ведомого МПТ происходит только по сигналу ведущего модуля. При этом данные о состоянии ведомого модуля и его ШС поступают в прибор по АЛС.

4.10 Запуск пожаротушения при автономной аварийной работе в режиме «Автоматика включена» возможен по сигналам, поступающим по ШС от ИП, и по командам ЭДУ-ПТ, а в режиме «Автоматика отключена» – только от ЭДУ-ПТ.

4.11 При конфигурировании МПТ задается параметр «Защитный сброс ШС»: «Вкл.» и «Выкл.».

Если выбран режим «Вкл.», то МПТ при сработке одного ИП обеспечивает защитный сброс ШС, обесточив его на 4 с. По завершении защитного сброса ШС возвращается в режим контроля.

Повторное срабатывание ИП, после защитного сброса, в течение 1 минуты переводит МПТ в состояние «Внимание». Если в течение 1 минуты модуль не переходит в состояние «Внимание», то возвращается в состояние «Норма». В состоянии «Пожар» модуль переходит после срабатывания второго ИП на ШС (согласно конфигурации) или от одного ИПР.

4.12 После перехода МПТ в состояние «Внимание» или «Пожар» контроль ШС на обрыв и КЗ не осуществляется до момента сброса этих состояний с помощью органов управления прибора или с кнопки СТОП ЭДУ-ПТ.

4.13 При открытии двери (срабатывании датчика «ДВЕРИ-ОКНА») во время обратного отсчета перед включением пожаротушения МПТ переходит в состояние «Отложенный запуск», т. е. выходы светозвуковых оповещателей находятся в состоянии, предшествующем открытию двери, обратный отсчет пусковых выходов приостановлен.

Если в конфигурации установлен параметр «Восст. по закрытию двери», то после закрытия двери обратный отсчет будет продолжен или начат сначала в зависимости от установленного параметра «обратный отсчет продолжить/перезапустить».

4.14 Останов пуска пожаротушения во время обратного отсчета происходит:

а) по команде от прибора;

б) от кнопки СТОП на ЭДУ-ПТ.

4.15 МПТ переходит в режим «Неисправность» при:

- а) КЗ или обрыве ШС, входных и выходных цепей;
- б) выходе напряжения питания из диапазона от $(10,2 \pm 1)$ В до $(28 \pm 2,8)$ В;
- в) при потере связи с ЭДУ-ПТ.

4.16 При КЗ на клеммах АЛС МПТ размыкает участок АЛС и передает в прибор сообщение о КЗ.

При устранении КЗ на клеммах АЛС МПТ замыкает участок АЛС и передает в прибор сообщение о восстановлении.

4.17 Для обеспечения контроля целостности выходных цепей в разрыв выходной цепи непосредственно к нагрузке должно быть подключено устройство подключения нагрузки (далее – УПН) в соответствии со схемой (рисунок 3).

Стрелка на корпусе УПН направлена к клемме подключения нагрузки. Контроль осуществляется измерением токов, протекающих через диоды, входящие в состав УПН.

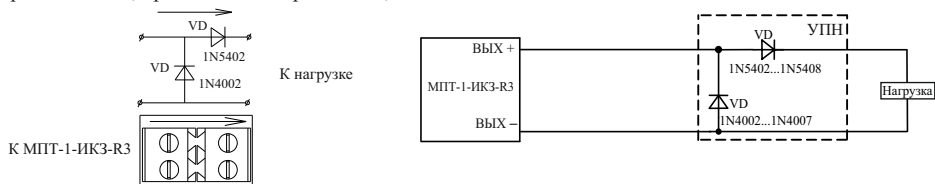


Рисунок 3

4.18 Для ограничения тока пуска УПТ рекомендуется установить токоограничивающий резистор R_t согласно рисунку А.1 приложения А. Сопротивление R_t рассчитывается по формуле (1):

$$R_t = (U/I) - R_p \quad (1)$$

где U – выходное напряжение, В (согласно 2.7 настоящего руководства по эксплуатации); I – ток сработки пиропатрона УПТ (из эксплуатационной документации на пиропатрон), увеличенный на коэффициент запаса 50 %, А; R_p – сопротивление пиропатрона, Ом.

5 Размещение, порядок установки и подготовка к работе

5.1 При размещении и эксплуатации МПТ необходимо руководствоваться действующими нормативными документами.

5.2 При получении МПТ необходимо:

- вскрыть упаковку;
- проверить комплектность согласно этикетке;
- проверить дату выпуска;
- произвести внешний осмотр МПТ, убедиться в отсутствии видимых механических повреждений (трещин, сколов, вмятин и т. д.).

5.3 Если МПТ находился в условиях отрицательных температур, то перед включением его необходимо выдержать не менее четырех часов в упаковке при комнатной температуре для предотвращения конденсации влаги внутри корпуса.

5.4 МПТ следует устанавливать на стенах, перегородках и конструкциях, изготовленных из негорючих материалов или на DIN-рейку.

5.5 Порядок установки МПТ:

а) открыть крышку МПТ, нажав на верхние или нижние защелки замков;

б) при установке на стенах, перегородках и конструкциях:

- разметить и просверлить в месте установки три отверстия под шуруп диаметром 4 мм.

Установочные размеры приведены на рисунке 4;

– установить основание на два шурупа и закрепить третьим шурупом через одно из нижних отверстий основания;

в) при установке на DIN-рейку:

- фиксатор, входящий в комплектность, вставить в направляющие основания, как показано на рисунке 5;
- навесить верхними выступами основания на верхнюю грань DIN-рейки, а затем сдвинуть фиксатор вверх до характерного щелчка. Ход фиксатора – примерно 2 мм;

г) подключить провода к клеммным колодкам согласно рисунку А.1 приложения А.

5.6 Клеммные колодки, расположенные на плате МПТ, обеспечивают подключение проводов сечением от 0,35 до 1,5 мм².

5.7 При проведении ремонтных работ в помещении, где установлен МПТ, должна быть обеспечена его защита от механических повреждений и попадания внутрь строительных материалов, пыли, влаги.

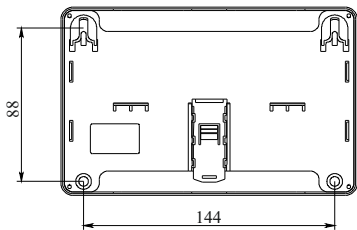


Рисунок 4

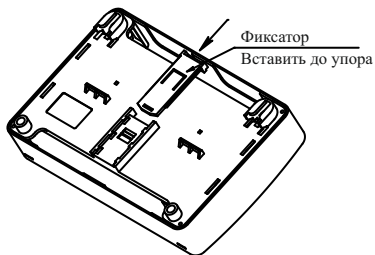


Рисунок 5

6 Настройка

6.1 МПТ является программируемым устройством. С помощью приложения «Администратор» ПО FireSec создают и загружают в прибор конфигурацию параметров МПТ.

6.2 Для идентификации МПТ в системе ему необходимо присвоить начальный адрес. Начальный адрес МПТ задается программатором адресных устройств ПКУ-1-R3 (далее – ПКУ) либо с помощью прибора по АЛС1, АЛС2 или технологической адресной линии связи (АЛСТ).

Адресация МПТ с помощью ПКУ описана в руководстве по эксплуатации на ПКУ.

Адресация МПТ с помощью прибора описана в эксплуатационных документах на прибор.

Присваиваемый адрес хранится в энергонезависимой памяти МПТ.

6.3 При подключении МПТ к системе прибор идентифицирует его по присвоенному адресу и автоматически записывает параметры настройки, содержащиеся в конфигурации, в память МПТ.

6.4 Настраиваемыми параметрами МПТ при конфигурировании являются:

- «Настройка ЭДУ-ПТ»;
- «Автоматика»;
- «Шлейф сигнализации»;
- «Вход 1» – «Вход 2»;
- «Выход 1» – «Выход 5».

Для входа «ВХ3» контроль на КЗ и обрыв включен по умолчанию, настройка не предусмотрена.

6.5 Назначение выходов «ВЫХ1» – «ВЫХ5» настраивается значением параметра «Тип»:

- «Автоматика» (только для ведущего МПТ);
- «табло/сирена»;
- «пожаротушение».

Логика работы выходов разбита на четыре временных интервала (состояния):

- «Дежурный»;
- «Задержка пуска»;
- «Пуск»;
- «После пуска».

МПТ переходит в режим (состояние):

- а) «Дежурный»:
 - по включению питания;
 - по команде сброса;
- б) «Задержка пуска» – по команде запуска;
- в) «Пуск»:
 - по истечении времени работы заданным параметром «Время задержки пуска»;
 - если выход настроен, как «пожаротушение», то на приборе будет сообщение «Тушение»;
- г) «После пуска»:
 - по истечении времени работы заданным параметром «Длительность пуска»;
 - МПТ будет находиться в этом режиме работы до получения команды «Сброс».

В этих параметрах настраивается состояние выхода (включен, выключен, переключается настраиваемым образом).

Для состояний «Задержка пуска», «Пуск» дополнительно задается длительность интервала:

- «Время задержки пуска» 0 – 255 с;
- «Длительность пуска» 1 – 255 с (0 – бесконечное время).

Если выход выбран для отображения состояния автоматики, то «Автоматика отключена» описывается параметром «Дежурный», а состояние «Автоматика включена» – параметром «Пуск».

В настройках выходов выбирается параметр «Контроль»:

- «на КЗ и Обрыв»;
- «на КЗ»;
- «на Обрыв»;
- «без контроля».

7 Техническое обслуживание

7.1 Техническое обслуживание должно производиться потребителем. Персонал, необходимый для технического обслуживания МПТ, должен состоять из специалистов, прошедших специальную подготовку.

7.2 С целью поддержания исправности МПТ в период эксплуатации необходимо проведение регламентных работ, которые включают в себя периодический (не реже одного раза в шесть месяцев) внешний осмотр, с удалением пыли мягкой тканью и кисточкой, и контроль индикации.

7.3 При выявлении нарушений в работе МПТ его направляют в ремонт.

8 Транспортирование и хранение

8.1 МПТ в транспортной упаковке перевозятся любым видом крытых транспортных средств (в железнодорожных вагонах, закрытых автомашинах и отсеках судов, герметизированных отапливаемых отсеках самолетов и т. д.) в соответствии с требованиями действующих нормативных документов.

8.2 При расстановке и креплении в транспортных средствах транспортных упаковок с модулями необходимо обеспечивать их устойчивое положение, исключать возможность смещения транспортных упаковок и удары их друг о друга, а также о стенки транспортных средств.

8.3 Условия транспортирования МПТ должны соответствовать условиям хранения 5 по ГОСТ 15150-69.

8.4 Хранение МПТ в транспортной упаковке на складах изготовителя и потребителя должно соответствовать условиям хранения 2 по ГОСТ 15150-69.

9 Утилизация

9.1 МПТ не оказывает вредного влияния на окружающую среду, не содержит в своем составе материалов, при утилизации которых необходимы специальные меры безопасности.

9.2 МПТ является устройством, содержащим электронные компоненты, и подлежит способам утилизации, которые применяются для изделий подобного типа согласно инструкциям и правилам, действующим в вашем регионе.

Приложение А

Схема включения МПТ (настройки по умолчанию)

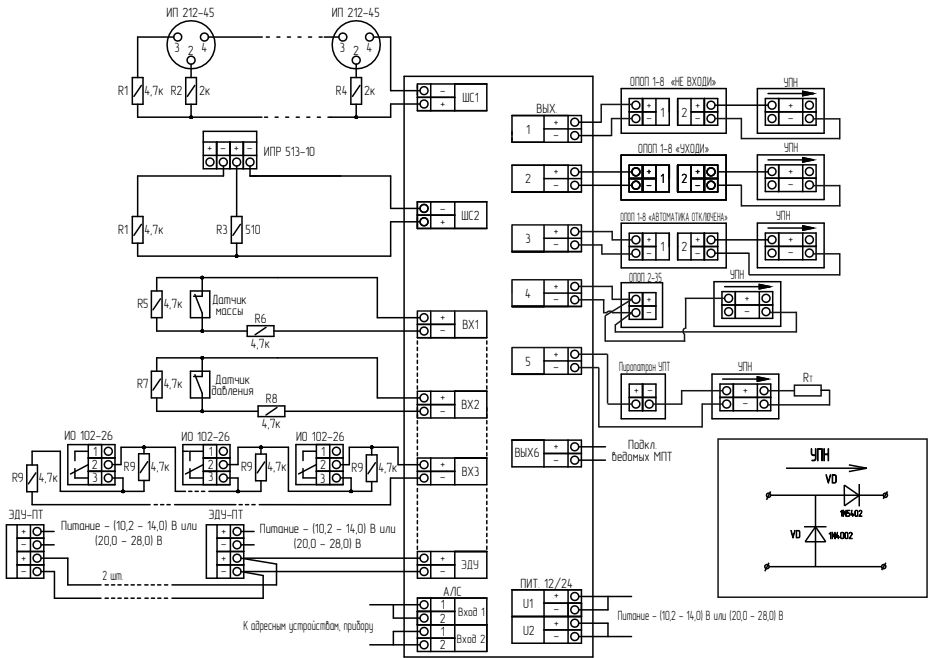


Рисунок А.1

Контакты технической поддержки:

support@rubezh.ru

8-800-600-12-12 для абонентов России,
8-800-080-65-55 для абонентов Казахстана,
+7 (8452) 22-11-40 для абонентов других стран.