



ООО «Рубеж»

RUBEZH

**УСТРОЙСТВО ДИСТАНЦИОННОГО ПУСКА
ЭЛЕКТРОКОНТАКТНОЕ АДРЕСНОЕ
С ВСТРОЕННЫМ ИЗОЛЯТОРОМ КОРОТКОГО ЗАМЫКАНИЯ
УДП 513-11ИКЗ-Р3**

**Руководство по эксплуатации
ПАСН.421457.019 РЭ
Редакция 8**

1 Основные сведения об изделии

1.1 Устройство дистанционного пуска электроконтактное адресное с встроенным изолятором короткого замыкания УДП 513-11ИКЗ-Р3 (далее – УДП) предназначено для работы с приборами приемно-контрольными и управления охранно-пожарными адресными ППКОПУ «Р3-Рубеж-2ОП», ППКОПУ 011249-2-1«Рубеж-2ОП» прот.Р3 и с контроллерами адресных устройств «Р3-Рубеж-КАУ2», «Рубеж-КАУ1» прот.Р3, «Рубеж-КАУ2» прот.Р3 (далее – прибор).

1.2 УДП выполняет функции:

– ручного включения исполнительных устройств в системах противопожарной защиты и охранно-пожарной сигнализации;

– размыкания участка адресной линии связи (далее – АЛС) в случае обнаружения короткого замыкания (далее – КЗ).

1.3 УДП маркировано товарным знаком по свидетельству № 921050 (RUBEZH).

2 Основные технические данные

2.1 Питание УДП и передача сигнала осуществляются по АЛС. УДП допускает подключение к АЛС без учета полярности.

2.2 Ток потребления УДП от АЛС в дежурном режиме при напряжении в линии (24 – 36) В – не более 0,82 мА, при срабатывании функции изоляции участка АЛС – не более 10 мА.

2.3 В системе УДП занимает один адрес.

2.4 Ручное включение сигнала осуществляется в два действия:

а) смещение защитного элемента прозрачной крышки;

б) нажатие на приводной элемент (кнопку) (рисунок 1, раздел 4).

2.5 Время, необходимое для размыкания участка АЛС, – не более 0,1 с.

2.6 Для информации о состоянии УДП предусмотрен красный оптический индикатор. Режимы индикации приведены в таблице 1.

Таблица 1

Состояние УДП	Индикация
Дежурный	Однократная вспышка с периодом повторения (4 – 5) с
Сработка	Однократная вспышка с периодом повторения 0,5 с
КЗ АЛС	Двукратные вспышки с периодом повторения (1 – 2) с
Тест	Частое мигание в течение (2 – 3) с

2.7 Срабатывание УДП происходит при нажатии на кнопку с усилием свыше 25 Н.

2.8 Габаритные размеры (В × Ш × Г) – не более (88 × 86 × 48) мм.

2.9 Масса – не более 0,15 кг.

2.10 Степень защиты, обеспечиваемая оболочкой УДП, – IP41 по ГОСТ 14254-2015.

2.11 По устойчивости к электромагнитным помехам УДП соответствует требованиям 3 степени жесткости соответствующих стандартов, перечисленных в приложении Б ГОСТ Р 53325-2012.

ВНИМАНИЕ! КАЧЕСТВО ФУНКЦИОНИРОВАНИЯ УДП НЕ ГАРАНТИРУЕТСЯ, ЕСЛИ ЭЛЕКТРОМАГНИТНАЯ ОБСТАНОВКА В МЕСТЕ ЕГО УСТАНОВКИ НЕ СООТВЕТСТВУЕТ УСЛОВИЯМ ЭКСПЛУАТАЦИИ, УКАЗАННЫМ В НАСТОЯЩЕМ РУКОВОДСТВЕ ПО ЭКСПЛУАТАЦИИ.

2.12 УДП удовлетворяет нормам промышленных помех, установленным для оборудования класса Б по ГОСТ 30805.22-2013.

2.13 Средний срок службы – 10 лет.

2.14 Средняя наработка до отказа – не менее 60000 ч.

2.15 Вероятность безотказной работы за 1000 ч – не менее 0,98.

2.16 УДП рассчитано на непрерывную эксплуатацию в закрытых помещениях при температуре окружающей среды от минус 35 °С до плюс 55 °С и относительной влажности воздуха до 93 %, без образования конденсата.

3 Указания мер безопасности

3.1 По способу защиты от поражения электрическим током УДП соответствует классу III по ГОСТ 12.2.007.0-75.

3.2 Конструкция УДП удовлетворяет требованиям электро- и пожарной безопасности по ГОСТ 12.2.007.0-75 и ГОСТ 12.1.004-91.

3.3 При нормальном и аварийном режимах работы УДП ни один из элементов его конструкции не имеет превышения температуры выше допустимых значений, установленных ГОСТ Р МЭК 60065-2002.

4 Устройство и принцип работы

4.1 УДП представляет собой адресное устройство, формирующее сообщение о событии при нажатии на кнопку. Выпадающий цветной флажок является визуальным подтверждением нажатого положения кнопки УДП (рисунок 1).

4.2 Снятие формируемого сигнала осуществляется возвратом кнопки в исходное положение. Для возврата кнопки необходимо вставить ключ в отверстие, расположенное в центре, и нажать на него в продольном направлении до отщелкивания кнопки.

4.3 Внешний вид УДП приведен на рисунке 1. УДП состоит из основания, корпуса и прозрачной крышки.

4.4 Внутри корпуса на основании установлена плата.

На плате УДП расположены:

- двухконтактные клеммные колодки АЛС1 и АЛС2;
- индикатор состояния;
- кнопка ТЕСТ.

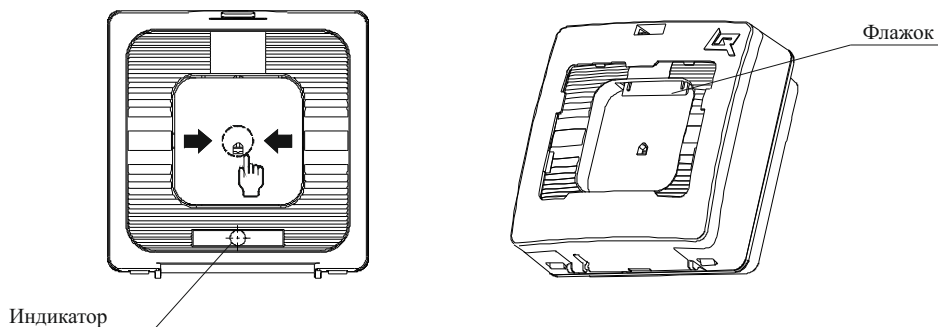


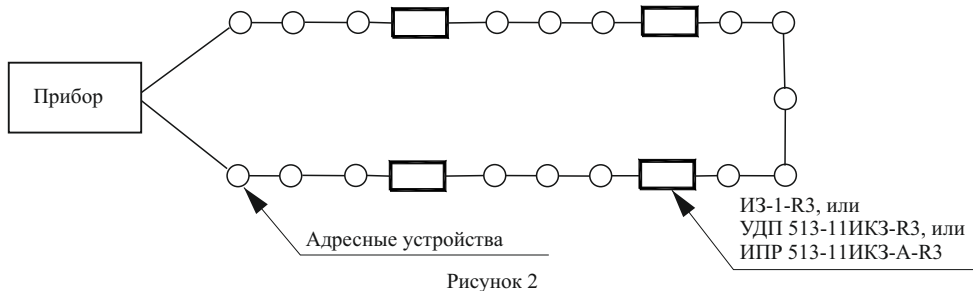
Рисунок 1

4.5 При обнаружении в АЛС КЗ изолятор УДП разрывает цепь, увеличивая сопротивление электрической связи между клеммами АЛС1 и АЛС2 до 4 кОм.

4.6 Признаком КЗ, при котором срабатывает функция изоляции участка АЛС, является понижение напряжения на любой паре клемм АЛС до 3 В и ниже. После устранения КЗ происходит автоматическое восстановление нормальной работы изолятора в УДП.

4.7 Применение УДП с встроенным изолятором КЗ в АЛС позволяет:

- разрывать кольцевую АЛС (рисунок 2) между двумя местами установки изоляторов (как изоляторов в УДП, так и самостоятельных устройств – изоляторов шлейфа ИЗ-1-Р3). Это локализует сегмент АЛС между сработавшими изоляторами и оставляет работоспособными остальные сегменты АЛС;
- сохранять работоспособным УДП независимо от того, какой сегмент АЛС изолирует встроенный изолятор.



5 Размещение, порядок установки и подготовка к работе

5.1 При размещении и эксплуатации УДП необходимо руководствоваться действующими нормативными документами.

5.2 При получении УДП необходимо:

- вскрыть упаковку;
- проверить комплектность согласно этикетке;
- проверить дату выпуска;
- произвести внешний осмотр УДП, убедиться в отсутствии видимых механических повреждений (трещин, сколов, вмятин и т. д.).

5.3 Если УДП находилось в условиях отрицательных температур, то перед включением его необходимо выдержать не менее четырех часов в упаковке при комнатной температуре для предотвращения конденсации влаги внутри корпуса.

5.4 Рекомендуемая высота установки УДП составляет (1,5 – 1,6) м от уровня пола.

5.5 УДП следует устанавливать на стенах, перегородках и конструкциях, изготовленных из негорючих материалов.

5.6 Порядок установки УДП:

- отсоединить корпус от основания, нажав отверткой на замки внизу корпуса (рисунок 3 а). Кнопка УДП при этом должна быть в ненажатом положении;
- в соответствии с проектом необходимо произвести разметку места установки УДП (рисунок 3 б), просверлить два отверстия и вставить дюбели под шуруп диаметром 4 мм;
- закрепить основание УДП на стене, перегородке или конструкции двумя шурупами, пропустив провода АЛС в прямоугольное отверстие основания;
- подключить провода АЛС к клеммной колодке (рисунок 4). УДП подключается к прибору при помощи двухпроводной АЛС с номинальным сечением проводов от 0,35 до 1,5 мм². При большом количестве УДП с встроенным изолятором КЗ (более 25 шт.) рекомендуется использовать кабель сечением не менее 0,5 мм²;
- установить корпус на основание.

5.7 Электрическое сопротивление участка АЛС между УДП, между УДП и прибором, не должно превышать 50 Ом.

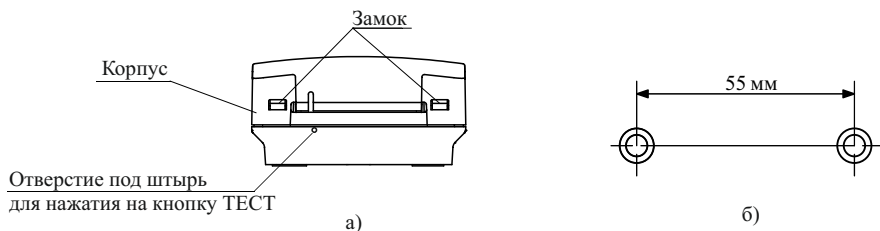


Рисунок 3

К адресным устройствам,
приборам и контроллерам сегмента 1 АЛС

К адресным устройствам,
приборам и контроллерам сегмента 2 АЛС

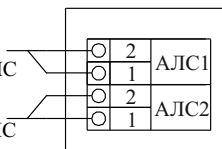


Рисунок 4

5.8 Для установки защитного элемента необходимо открыть прозрачную крышку, поддев защелку в верхней части корпуса острым предметом (рисунок 5 а). Далее прозрачная крышка показана отдельно от корпуса (снимать крышку с корпуса УДП не следует). Защитный элемент в положении, показанном на рисунке 5 б), ввести верхней кромкой в середину выреза прозрачной крышки (рисунок 5 в) и, повернув, совмещая плоскости, защелкнуть нажатием на кромки защитного элемента (рисунок 5 г).

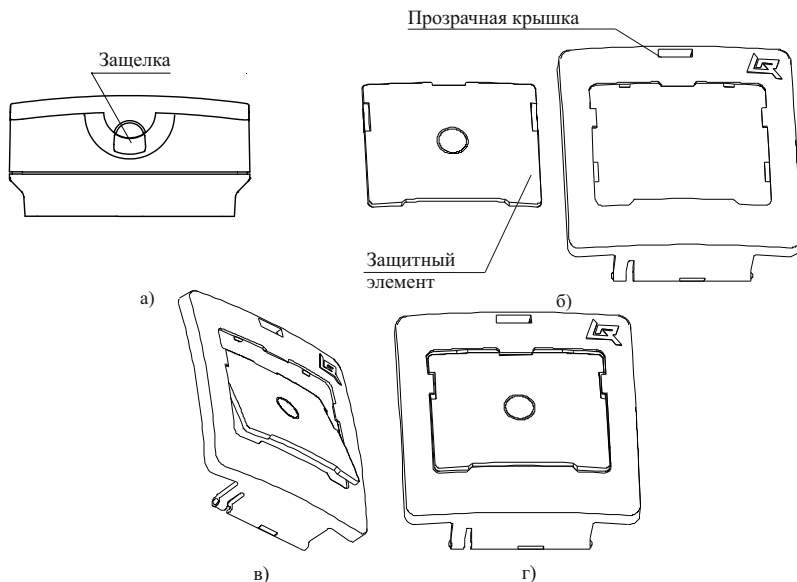


Рисунок 5

5.9 Проверка срабатывания УДП выполняется по методике руководства по эксплуатации прибора. После проверки следует произвести возврат приводного элемента в исходное положение и закрыть прозрачную крышку.

5.10 При проведении ремонтных работ в помещении, где установлено УДП, должна быть обеспечена его защита от механических повреждений и попадания внутрь строительных материалов, пыли, влаги.

6 Настройка

6.1 Для идентификации УДП в системе ему необходимо присвоить начальный адрес. Начальный адрес УДП задается программатором адресных устройств ПКУ-1-R3 (далее – ПКУ) либо с помощью прибора по АЛС1, АЛС2 или технологической адресной линии связи (АЛСТ).

Адресация УДП с помощью ПКУ описана в руководстве по эксплуатации на ПКУ.

Адресация УДП с помощью прибора описана в эксплуатационных документах на прибор.

Присваиваемый адрес хранится в энергонезависимой памяти УДП.

6.2 При подключении УДП к системе прибор идентифицирует его по присвоенному адресу и автоматически записывает параметры настройки, содержащиеся в конфигурации, в память УДП.

7 Тестирование

7.1 Для выполнения тестирования необходимо подключить УДП к АЛС прибора. Включить питание прибора. При наличии связи с прибором индикатор, расположенный под защитной крышкой корпуса, начинает мигать однократными вспышками с периодом повторения (4 – 5) с (дежурное состояние УДП).

7.2 Для контроля связи УДП с прибором необходимо нажать с помощью штыря диаметром 0,8 мм (например, с помощью разогнутой канцелярской скрепки) на кнопку ТЕСТ (рисунок 1) и контролировать:

- а) частое мигание индикатора в течение (2 – 3) с;
- б) сообщение «Тест» в журнале событий прибора.

7.3 Проверка работы встроенного изолятора КЗ проводится при совместной работе в АЛС двух УДП и одного извещателя пожарного (далее – ИП). АЛС условно разбивается на три участка:

- а) участок 1: прибор – УДП 513-11ИКЗ-Р3 №1;
- б) участок 2: УДП 513-11ИКЗ-Р3 №1 – УДП 513-11ИКЗ-Р3 №2;
- в) участок 3: УДП 513-11ИКЗ-Р3 №2 – прибор.

7.3.1 Подключать ИП к участку 1 АЛС.

7.3.2 Создать КЗ АЛС на участке 2.

7.3.3 При создании КЗ контролировать:

- а) формирование прибором сигнала о неисправности АЛС;
- б) формирование прибором сигнала о неисправности УДП «КЗ АЛСх», где х – номер клемм АЛС на УДП, со стороны которых произошло КЗ;
- в) индикацию и работоспособность ИП;
- г) индикацию УДП (таблица 1).

7.3.4 После каждого КЗ восстановить целостность АЛС, прибор должен перейти в дежурный режим.

7.4 Для проверки формирования и передачи в прибор извещения «Сработка» следует с помощью органов управления прибора перевести УДП в режим тестирования, выбрав в меню прибора режим «Тест», нажать на приводной элемент с усилием более 25 Н, затем отпустить и контролировать:

- а) зафиксированное положение приводного элемента;
- б) появление флажка желтого цвета;
- в) мигание индикатора два раза в секунду;
- г) сообщение «Нажатие кнопки» в журнале событий прибора.

8 Техническое обслуживание и проверка технического состояния

8.1 Техническое обслуживание должно производиться потребителем. Персонал, необходимый для технического обслуживания УДП, должен состоять из специалистов, прошедших специальную подготовку.

8.2 С целью поддержания исправности УДП в период эксплуатации необходимо проведение регламентных работ, которые включают в себя периодический (не реже одного раза в полгода) внешний осмотр, с удалением пыли мягкой тканью (без вскрытия корпуса), контроль индикации и контроль работоспособности. Проверка работоспособности УДП производится по методике раздела 7.

8.3 При выявлении нарушений в работе УДП его направляют в ремонт.

9 Возможные неисправности и способы их устранения

9.1 Неисправность, проявляющаяся как отсутствие индикации на УДП или как отсутствие сигнала срабатывания при нажатии на кнопку, либо как то и другое вместе, как правило, вызвана обрывом АЛС, устраняется восстановлением целостности проводов АЛС.

10 Транспортирование и хранение

10.1 УДП в транспортной упаковке перевозятся любым видом крытых транспортных средств (в железнодорожных вагонах, закрытых автомашинах, трюмах и отсеках судов, герметизированных отапливаемых отсеках самолетов и т. д.) в соответствии с требованиями действующих нормативных документов.

10.2 Расстановка и крепление в транспортных средствах транспортных упаковок с УДП должны обеспечивать их устойчивое положение, исключать возможность смещения транспортных упаковок и удары их друг о друга, а также о стенки транспортных средств.

10.3 Условия транспортирования должны соответствовать условиям хранения 5 по ГОСТ 15150-69.

10.4 Хранение УДП в транспортной упаковке должно соответствовать условиям 2 по ГОСТ 15150-69.

11 Утилизация

11.1 УДП не оказывает вредного влияния на окружающую среду, не содержит в своем составе материалов, при утилизации которых необходимы специальные меры безопасности.

11.2 УДП является устройством, содержащим электронные компоненты, и подлежит способам утилизации, которые применяются для изделий подобного типа согласно инструкциям и правилам, действующим в вашем регионе.

Контакты технической поддержки:

support@rubezh.ru

**8-800-600-12-12 для абонентов России,
8-800-080-65-55 для абонентов Казахстана,
+7-8452-22-11-40 для абонентов других стран.**