



ООО «Рубеж»

RUBEZH

ИЗВЕЩАТЕЛЬ ПОЖАРНЫЙ ДЫМОВОЙ  
ОПТИКО-ЭЛЕКТРОННЫЙ  
ИП 212-187

Паспорт  
ПАСН.425232.032 ПС

Редакция 25

**Свидетельство о приемке и упаковывании**

Известатели пожарные дымовые оптико-электронные  
ИП 212-187 с базовыми основаниями

BW1.03 □, BW1.031 □, W1.04 □, W1.041 □,  
BW1.13 □, W1.14 □, W1.24 □, W3.04 □,  
W3.041 □, W3.14 □, W3.24 □, без б/о □

заводские номера:

изготовлены и приняты в соответствии с требованиями  
технических условий ПАСН.425232.019 ТУ, признаны  
годными для эксплуатации и упакованы согласно  
требованиям, предусмотренным в действующей  
технической документации.

Количество

Дата выпуска

Упаковщик

Контролер

**1 Основные сведения об изделии**

- 1.1 Извещатель пожарный дымовой оптико-электронный ИП 212-187 (далее – извещатель) предназначен для обнаружения загораний, сопровождающихся появлением дыма малой концентрации в закрытых помещениях различных зданий и сооружений.
- 1.2 Извещатель маркирован товарным знаком по свидетельству № 921050 (RUBEZH).
- 1.3 Питание извещателя и передача сигнала «Пожар» осуществляется по двухпроводному шлейфу сигнализации (далее – ШС) и сопровождается включением оптического индикатора при срабатывании извещателя.
- 1.4 Извещатель не реагирует на изменение температуры, влажности, на наличие пламени, естественного или искусственного света.
- 1.5 Извещатель используется совместно с базовыми основаниями, расширяющими его применение, согласно таблице 1.

Таблица 1

Базовые основания	Характеристики базовых оснований
BW1.03	Предназначено для монтажа на несущие конструкции. Содержит 3 винтовых контакта для монтажа ШС
BW1.031	Предназначено для монтажа на несущие конструкции. Содержит 3 винтовых контакта для монтажа ШС и дополнительный контакт для установки добавочного резистора
BW1.13	Предназначено для монтажа на несущие конструкции. Содержит устройство согласования УС-01 (далее – УС-01) и 3 винтовых контакта для монтажа ШС
W1.04	Предназначено для монтажа на несущие конструкции. Содержит 4 винтовых контакта для монтажа ШС
W1.041	Предназначено для монтажа на несущие конструкции. Содержит 4 винтовых контакта для монтажа ШС и дополнительный контакт для установки добавочного резистора
W1.14	Предназначено для монтажа на несущие конструкции. Содержит УС-01 и 4 винтовых контакта для монтажа ШС
W1.24	Предназначено для монтажа на несущие конструкции. Содержит устройство согласования УС-02 (далее – УС-02) и 4 винтовых контакта для монтажа ШС
W3.04	Предназначено для монтажа на подвесной потолок. Содержит 4 винтовых контакта для монтажа ШС
W3.041	Предназначено для монтажа на подвесной потолок. Содержит 4 винтовых контакта для монтажа ШС и дополнительный контакт для установки добавочного резистора
W3.14	Предназначено для монтажа на подвесной потолок. Содержит УС-01 и 4 винтовых контакта для монтажа ШС
W3.24	Предназначено для монтажа на подвесной потолок. Содержит УС-02 и 4 винтовых контакта для монтажа ШС

- 1.6 Извещатель предназначен для круглосуточной и непрерывной работы со следующими приемно-контрольными приборами (далее – прибор):
  - прибором охранно-пожарным ППКОП 0104065-20-1 «Сигнал-20»;
  - приборами охранно-пожарными Гранд Магистр;
  - приборами охранно-пожарными Гранит;
  - любыми другими приборами, обеспечивающими напряжение питания в ШС в диапазоне от 9 до 30 В и воспринимающими сигнал «Пожар» в виде скачкообразного уменьшения внутреннего сопротивления извещателя в прямой полярности до величины не более 1000 Ом.
- 1.7 Извещатель во влагозащитном исполнении маркирован знаком «Вл.заш.».
- 1.8 Извещатель может работать с приборами, имеющими четырехпроводную схему включения, с помощью УС-02 (рисунок А.1 приложения А), установленного в корпусе базового основания W1.24 или W3.24. Схема подключения извещателей в четырехпроводные ШС прибора с использованием УС-02 приведена на рисунке Б.1 приложения Б.
- 1.9 Для удобства подключения извещателя к приборам, имеющим функцию определения количества сработавших извещателей (один или два), применяется добавочный резистор, устанавливаемый в базовые основания BW1.031, W1.041, W3.041, или УС-01, установленное в базовые основания BW1.13, W1.14, W3.14 и содержащее резистор 820 Ом (под заказ – любой) и контактную колодку. Номиналы добавочных резисторов для подключения к приборам:
  - Сигнал-20, Сигнал-20П – 1,6 кОм ± 5 % (при номинальном значении сопротивления оконечного резистора 4,7 кОм);
  - Гранит – 2,4 кОм ± 5 % (при номинальном значении сопротивления оконечного резистора 7,5 кОм);
  - Гранд Магистр – 1,3 кОм ± 5 % (при номинальном значении сопротивления оконечного резистора 7,5 кОм).Схемы подключения извещателей к прибору с использованием УС-01 или добавочного резистора приведены на рисунках В.1 и В.2 приложения В.

**ВНИМАНИЕ! НЕ РАЗРЕШАЕТСЯ ПОДКЛЮЧАТЬ ИЗВЕЩАТЕЛЬ К ПРИБОРАМ И К АВТОНОМНЫМ ИСТОЧНИКАМ ПИТАНИЯ БЕЗ ЭЛЕМЕНТОВ, ОГРАНИЧИВАЮЩИХ ТОК В РЕЖИМЕ «ПОЖАР» ДО 20 МА.**

- 1.10 Извещатель обеспечивает возможность подключения выносного устройства оптической сигнализации (далее – ВУОС) для индикации режима «Пожар». Схема подключения ВУОС приведена на рисунках Б.1, Г.1, Г.2 приложений Б и Г соответственно. П р и м е ч а н и е – Дежурный режим извещателя индикацией ВУОС не дублируется.
- 1.11 Извещатель рассчитан на непрерывную эксплуатацию в закрытых помещениях при температуре окружающей среды от минус 45 °С до плюс 55 °С и относительной влажности воздуха до 93 %, без образования конденсата.

**2 Основные технические данные**

- 2.1 Чувствительность извещателя соответствует задымленности окружающей среды, ослабляющей световой поток, в пределах от 0,05 до 0,20 дБ/м.
- 2.2 Электрическое питание извещателя осуществляется постоянным напряжением величиной от 9 до 30 В с возможной переполосовкой питающего напряжения длительностью до 100 мс и периодом повторения не менее 0,7 с.
- 2.3 Потребляемый ток при напряжении питания 20 В – не более 45 мА.
- 2.4 Для информации о состоянии извещателя предусмотрен двухцветный оптический индикатор. Режимы индикации приведены в таблице 2.

Таблица 2

Состояние	Индикация
Дежурный режим	Однократные вспышки зеленым цветом с периодом повторения (4 – 5) с
Режим «Пожар»	Постоянное свечение оптического индикатора красным цветом

- 2.5 Выходной сигнал «Пожар» формируется скачкообразным уменьшением внутреннего сопротивления до величины не более 1000 Ом.
- 2.6 Сигнал «Пожар» сохраняется после окончания воздействия на извещатель продуктов горения (дыма). Сброс сигнала производится с прибора отключением питания извещателя на время не менее 2 с.
- 2.7 Величина сопротивления между контактами 3 и 4 извещателя – не более 2 Ом.
- 2.8 Напряжение питания извещателя вместе с УС-02 – от 9 до 15 В.
- 2.9 Максимально допустимый ток коммутации УС-02 – не более 50 мА.
- 2.10 Извещатель сохраняет работоспособность при воздействии на него:
  - воздушного потока со скоростью до 10 м/с;
  - фоновой освещенности до 12000 лк от искусственных или естественных источников освещения.
- 2.11 Габаритные размеры извещателя:
  - без базового основания – не более (ø 107 × 37) мм;
  - с базовыми основаниями BW1.03, BW1.031, W1.04, W1.041, BW1.13, W1.14, W1.24 – не более (ø 107 × 47) мм;
  - с базовыми основаниями W3.04, W3.041, W3.14, W3.24 – не более (ø 155 (по фланцу) × 71) мм.
- 2.12 Масса извещателя:
  - без базового основания – не более 0,06 кг;
  - с базовыми основаниями BW1.03, BW1.031, W1.04, W1.041, BW1.13, W1.14, W1.24 – не более 0,11 кг;
  - с базовыми основаниями W3.04, W3.041, W3.14, W3.24 – не более 0,16 кг.

- 2.13 Степень защиты, обеспечиваемая оболочкой извещателя, – IP30 по ГОСТ 14254-2015.
- 2.14 По устойчивости к электромагнитным помехам извещатель соответствует требованиям 3 степени жесткости соответствующих стандартов, перечисленных в приложении Б ГОСТ 34698-2020.
- ВНИМАНИЕ! КАЧЕСТВО ФУНКЦИОНИРОВАНИЯ ИЗВЕЩАТЕЛЯ НЕ ГАРАНТИРУЕТСЯ, ЕСЛИ ЭЛЕКТРОМАГНИТНАЯ ОБСТАНОВКА В МЕСТЕ ЕГО УСТАНОВКИ НЕ СООТВЕТСТВУЕТ УСЛОВИЯМ ЭКСПЛУАТАЦИИ, УКАЗАННЫМ В НАСТОЯЩЕМ ПАСПОРТЕ.**
- 2.15 Извещатель удовлетворяет нормам промышленных помех, установленным для оборудования класса Б по ГОСТ 30805.22-2013.
- 2.16 Извещатель сейсмостоек при воздействии землетрясений интенсивностью 9 баллов по MSK-64 при уровне установки над нулевой отметкой до 70 м по ГОСТ 30546.1-98.
- 2.17 Средний срок службы – 10 лет.
- 2.18 Средняя наработка до отказа – не менее 60000 ч.

**3 Комплектность**

- 3.1 Комплектность изделия приведена в таблице 3.

Таблица 3

Наименование	Количество, шт. (экз.)	Примечание
ИП 212-187 без базовых оснований или ИП 212-187 с базовыми основаниями BW1.03, BW1.031, W1.04, W1.041, BW1.13, W1.14, W1.24 или ИП 212-187 с базовыми основаниями W3.04, W3.041, W3.14, W3.24	В количестве согласно разделу «Свидетельство о приемке и упаковывании»	Упаковка транспортная
Паспорт	1	На упаковку транспортную
Колпак защитный для извещателей с базовыми основаниями BW1.03, BW1.031, W1.04, W1.041, BW1.13, W1.14, W1.24	1	По 1 шт. на извещатель

**4 Указания мер безопасности**

- 4.1 По способу защиты от поражения электрическим током извещатель соответствует классу III по ГОСТ 12.2.007.0-75.
- 4.2 Конструкция извещателя удовлетворяет требованиям электро- и пожарной безопасности по ГОСТ 12.2.007.0-75 и ГОСТ 12.1.004-91.
- 4.3 При нормальном и аварийном режимах работы ни один из элементов конструкции извещателя не имеет превышения температуры выше допустимых значений, установленных ГОСТ IEC 60065-2013.

**5 Устройство и принцип работы извещателя**

- 5.1 Извещатель представляет собой устройство, осуществляющее сигнализацию о появлении дыма в месте установки. При этом уменьшается внутреннее сопротивление извещателя и свечение оптического индикатора становится постоянным.
- 5.2 Извещатель выполнен в пластмассовом корпусе, внутри которого размещена оптико-электронная система и плата с электронными компонентами, обеспечивающая обработку сигналов на базе микроконтроллера. Разъемное соединение извещателя с базовым основанием обеспечивает удобство установки, монтажа и обслуживания извещателя. Для подключения извещателя к прибору с использованием добавочного резистора в базовых основаниях BW1.031, W1.041, W3.041 имеется дополнительный контакт, обозначенный Rok (рисунок 1). Схема подключения приведена на рисунке В.2 приложения В.
- 5.3 Короткозамкнутые контакты 3 и 4 извещателя обеспечивают возможность формирования в ШС прибора режима «Неисправность» при снятии извещателя с базового основания.
- 5.4 С целью повышения влагоустойчивости плата извещателя во влагозащитном исполнении защищена лаковым покрытием.
- 5.5 В извещателе с внутренней стороны крышки установлена металлическая сетка для предотвращения ложного срабатывания при попадании насекомых в дымовую камеру.

**6 Размещение, порядок установки и подготовка к работе**

- 6.1 При размещении и эксплуатации извещателя необходимо руководствоваться действующими нормативными документами.
- 6.2 Для обеспечения защиты извещателя от механического повреждения допускается применять защитную конструкцию, согласованную с изготовителем (поставщиком).
- 6.3 Если извещатель находился в условиях отрицательных температур, то перед включением его необходимо выдержать не менее четырех часов в упаковке при комнатной температуре для предотвращения конденсации влаги внутри корпуса.
- 6.4 При получении извещателя необходимо:
  - вскрыть упаковку;
  - проверить комплектность согласно паспорту;
  - проверить дату выпуска;
  - произвести внешний осмотр извещателя, убедиться в отсутствии видимых механических повреждений (трещин, сколов, выгибов и т. д.).
- 6.5 Перед эксплуатацией с извещателя необходимо снять защитный колпак при наличии.
- 6.6 Монтаж извещателя на потолке производить в соответствии с рисунками Д.1 и Д.2 приложения Д. Для этого необходимо закрепить базовое основание в месте установки извещателя в соответствии с проектом и подключить к нему провода ШС, соблюдая полярность. При монтаже рекомендуется использовать провода с однопроволочными медными жилами диаметром от 0,6 до 1,4 мм (сечением от 0,35 до 1,5 мм<sup>2</sup>).

**ВНИМАНИЕ! В ЦЕЛЯХ ПОВЫШЕНИЯ ПОМЕХОУСТОЙЧИВОСТИ СИСТЕМЫ ОХРАННО-ПОЖАРНОЙ СИГНАЛИЗАЦИИ МИНУСОВОЙ ПРОВОД ИСТОЧНИКА ПИТАНИЯ ПРИБОРА РЕКОМЕНДУЕТСЯ ЗАЗЕМЛЯТЬ ЧЕРЕЗ НЕПОЛЯРНЫЙ КОНДЕНСАТОР ЕМКОСТЬЮ 0,1 – 0,47 мкФ х 400 В (ИЛИ БОЛЕЕ). НАПРИМЕР: К73-17, 0,1 мкФ, 630 В (РИСУНОК 2).**

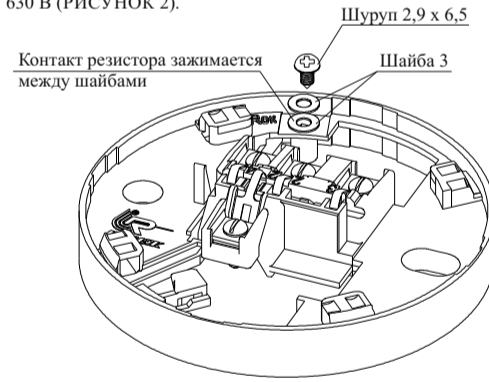


Рисунок 1

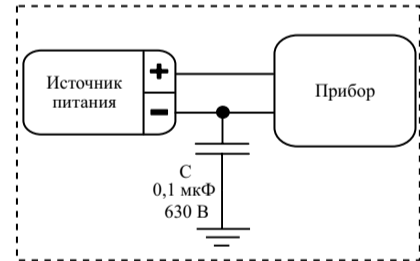


Рисунок 2

- 6.7 Установить извещатель на базовое основание.
- 6.8 По окончании монтажа системы пожарной сигнализации следует:
  - установить дежурный режим работы системы с помощью прибора;
  - проверить работоспособность при помощи иголки, введенной в дымовую камеру на время до 9 с через отверстие, расположенное на крышке извещателя;
  - убедиться в срабатывании извещателя по включению оптического индикатора на извещателе и приему сигнала «Пожар» прибором;
  - установить дежурный режим работы системы;
  - снять извещатель с базового основания;
  - убедиться в приеме сигнала «Неисправность» прибором;
  - установить извещатель на базовое основание;
  - установить дежурный режим работы системы;
  - провести функциональную проверку согласно 6.9.
- 6.9 Для проведения функциональной проверки рекомендуется произвести принудительное срабатывание извещателя от тестового источника дыма (любой конструкции, в том числе аэрозоль), контролируя индикацию извещателя согласно таблице 2 и получение прибором сигнала «Пожар» от извещателя.
- 6.10 При проведении ремонтных работ в помещении необходимо установить на извещатель защитный колпак при наличии (при отсутствии защитного колпака снять извещатель с базового основания) во избежание попадания на него строительных материалов, пыли, влаги, а также для защиты от механических повреждений.

**7 Техническое обслуживание и проверка технического состояния**

- 7.1 Для исключения ложных срабатываний из-за запыленности оптической системы извещателя необходимо не реже одного раза в шесть месяцев очищать дымовую камеру от пыли. Для этого квалифицированному персоналу разрешается снимать дымовую камеру для очистки или замены ее. Последовательность действий при замене камеры:
  - а) расположить извещатель этикеткой вверх, аккуратно отжать четыре замка и отделить крышку извещателя от основания;
  - б) разогнуть экранную перемычку (рисунок 3) и отсоединить ее от сетки;

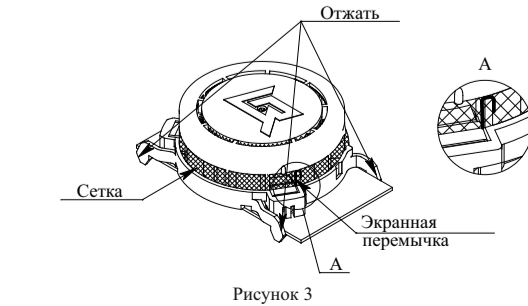


Рисунок 3

**ВНИМАНИЕ!  
ПЛАТА НА ОСНОВАНИИ ЗАКРЕПЛЕНА  
НЕРАЗЪЕМНО! ПРИ СНЯТИИ ДЫМОВОЙ  
КАМЕРЫ НЕ СЛЕДУЕТ ПЫТАТЬСЯ  
СНЯТЬ ЕЕ ВМЕСТЕ С ПЛАТОЙ.**

- в) отжать замки на дымовой камере и снять ее вместе с сеткой;
  - г) очистить дымовую камеру от пыли с помощью кисточки с мягким ворсом или продуть чистым сжатым воздухом, используя для этой цели пылесос либо иной компрессор с давлением (1 – 2) кг/см<sup>2</sup>;
  - д) установить очищенную от пыли или новую дымовую камеру на место, прижав ее к основанию, до срабатывания замков;
  - е) установить экранную перемычку, поджав ее к сетке;
  - ж) установить крышку извещателя на место;
  - и) установить извещатель на базовое основание.
- Чувствительность извещателя после замены дымовой камеры не изменяется.  
Запыленную дымовую камеру можно промыть водой и просушить. Очищенная от пыли камера пригодна для последующего использования.

7.2 Проверить работу извещателя в системе пожарной сигнализации в соответствии с 6.8.

## 8 Возможные неисправности и способы их устранения

8.1 Перечень возможных неисправностей и способы их устранения приведены в таблице 4.

Таблица 4

Наименование неисправности	Вероятная причина	Способ устранения
Извещатель срабатывает при отсутствии дыма	Попадание пыли в дымовую камеру	Очистить камеру от пыли (раздел 7)
Извещатель не срабатывает от тестового источника дыма (проверка работоспособности извещателя)	Нет питания на извещателе	Восстановить питание

## 9 Транспортирование и хранение

9.1 Извещатели в транспортной упаковке перевозятся любым видом крытых транспортных средств (в железнодорожных вагонах, закрытых автомашинах, трюмах и отсеках судов, герметизированных отапливаемых отсеках самолетов и т. д.) в соответствии с требованиями действующих нормативных документов.

9.2 Расстановка и крепление в транспортных средствах транспортных упаковок с извещателями должны обеспечивать их устойчивое положение, исключать возможность смещения упаковок и удары их друг о друга, а также о стенки транспортных средств.

9.3 Для защиты от пыли на время транспортирования и хранения извещатели с базовыми основаниями BW1.03, BW1.031, W1.04, W1.041, BW1.13, W1.14, W1.24 поставляются с защитными колпаками.

9.4 Условия транспортирования должны соответствовать условиям хранения 5 по ГОСТ 15150-69.

9.5 Хранение извещателей в упаковке должно соответствовать условиям 2 по ГОСТ 15150-69.

## 10 Утилизация

10.1 Извещатель не оказывает вредного влияния на окружающую среду, не содержит в своем составе материалов, при утилизации которых необходимы специальные меры безопасности.

10.2 Извещатель является устройством, содержащим электронные компоненты, и подлежит способам утилизации, которые применяются для изделий подобного типа согласно инструкциям и правилам, действующим в вашем регионе.

## 11 Гарантии изготовителя (поставщика)

11.1 Предприятие-изготовитель (поставщик) гарантирует соответствие извещателя требованиям технических условий при соблюдении потребителем условий транспортирования, хранения, монтажа и эксплуатации.

11.2 Гарантийный срок – 18 месяцев со дня ввода в эксплуатацию, но не более 24 месяцев с даты выпуска.

11.3 В течение гарантийного срока предприятие-изготовитель (поставщик) производит безвозмездный ремонт или замену извещателя. Предприятие-изготовитель (поставщик) не несет ответственности и не возмещает ущерба за дефекты, возникшие по вине потребителя при несоблюдении правил эксплуатации и монтажа.

11.4 В случае выхода из строя в период гарантийного обслуживания его следует вместе с настоящим паспортом с указанием времени наработки извещателя на момент отказа и причины снятия с эксплуатации вернуть по адресу: Россия, 410056, г. Саратов, ул. Ульяновская, 25, ООО «Рубеж».

Телефон сервисной службы: +7 (8452) 22-28-88, электронная почта: [td\\_rubezh@rubezh.ru](mailto:td_rubezh@rubezh.ru).

Сервисное обслуживание производится согласно условиям и гарантиям, опубликованным на сайте <https://products.rubezh.ru/service/>.

## 12 Сведения о сертификации

12.1 На сайте компании по адресу: [https://products.rubezh.ru/products/ip\\_212\\_187\\_w1\\_04-1614/](https://products.rubezh.ru/products/ip_212_187_w1_04-1614/) доступны для изучения и скачивания декларация(и) и сертификат(ы) соответствия, эксплуатационная документация на «Извещатель пожарный дымовой оптико-электронный ИП 212-187».

### ПРИЛОЖЕНИЕ А

Устройство согласования УС-02.  
Схема электрическая принципиальная

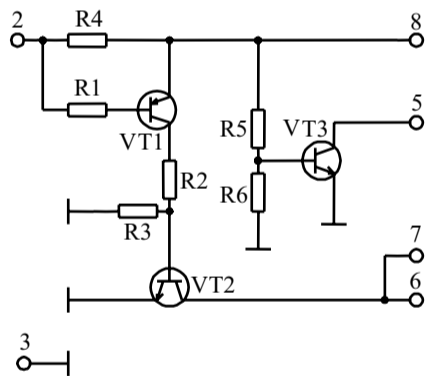


Рисунок А.1

### ПРИЛОЖЕНИЕ Б

Схема подключения извещателей в четырехпроводные ШС прибора с использованием УС-02.  
Схема подключения ВУОС  
(для извещателей с базовыми основаниями W1.04, W1.041, W1.14, W1.24, W3.04, W3.041, W3.14, W3.24)

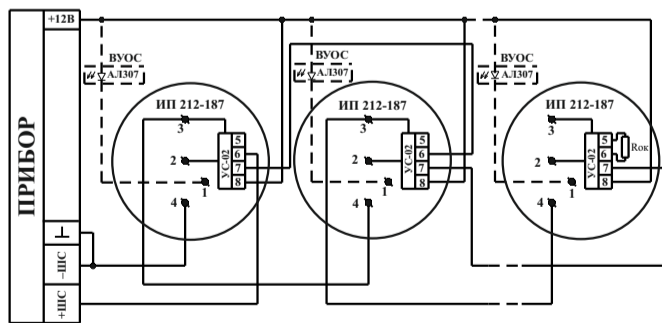
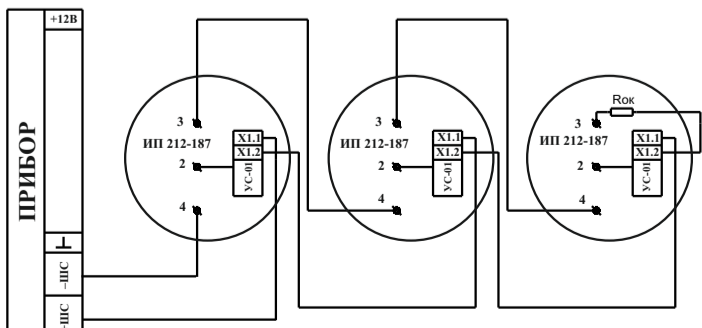


Рисунок Б.1

### ПРИЛОЖЕНИЕ В

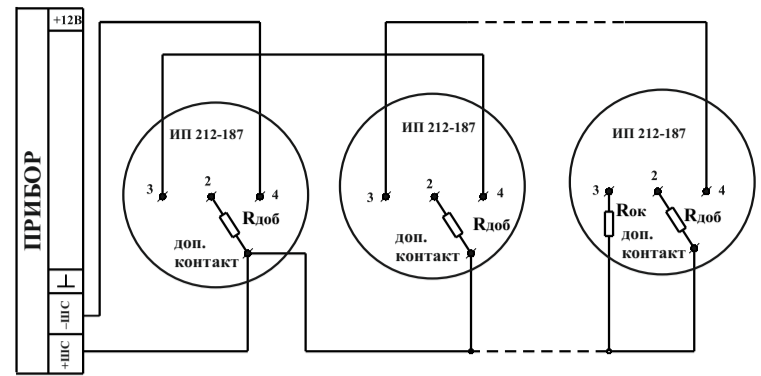
Схема подключения извещателей к прибору с использованием УС-01



Примечание – контакт 1 (при его наличии) для подключения по данной схеме не используется

Рисунок В.1

Схема подключения извещателей к прибору с использованием дополнительного резистора (Rдоб)



Примечание – контакт 1 (при его наличии) для подключения по данной схеме не используется

Рисунок В.2

### ПРИЛОЖЕНИЕ Г

Схема подключения извещателей к двухпроводным ШС.  
Схема подключения ВУОС

(для извещателей с базовыми основаниями W1.04, W1.041, W1.14, W1.24, W3.04, W3.041, W3.14, W3.24)

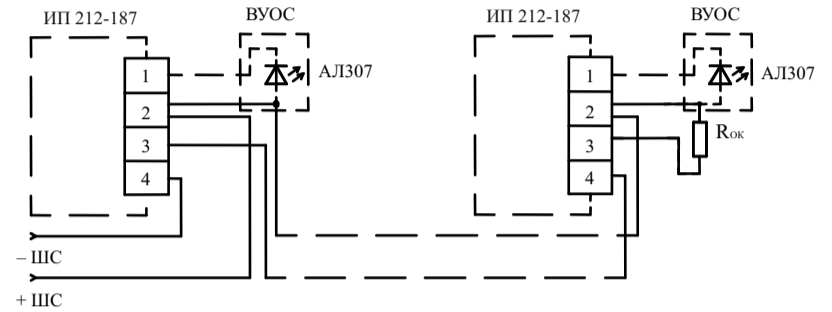


Рисунок Г.1

Схема подключения извещателей к двухпроводным ШС со знакопеременным напряжением.  
Схема подключения ВУОС

(для извещателей с базовыми основаниями W1.04, W1.041, W1.14, W1.24, W3.04, W3.041, W3.14, W3.24)

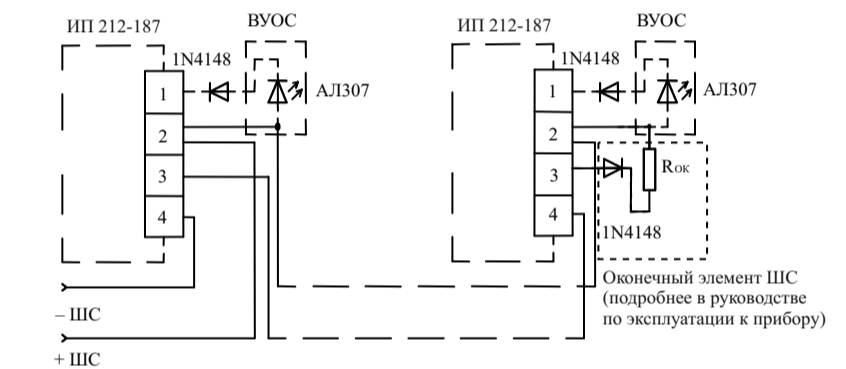


Рисунок Г.2

### ПРИЛОЖЕНИЕ Д

Крепление извещателя к потолку  
(с базовыми основаниями BW1.03, BW1.031, W1.04, W1.041, BW1.13, W1.14, W1.24)

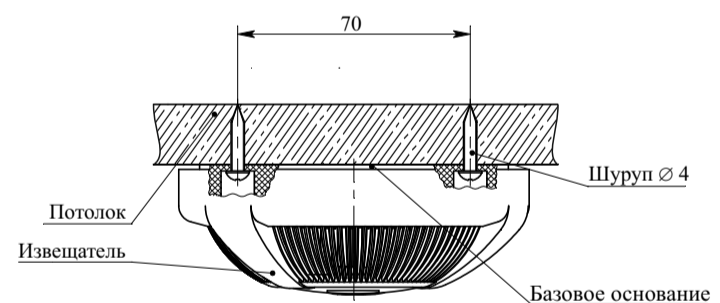


Рисунок Д.1

Крепление извещателя к подвесному потолку  
(с базовыми основаниями W3.04, W3.041, W3.14, W3.24)

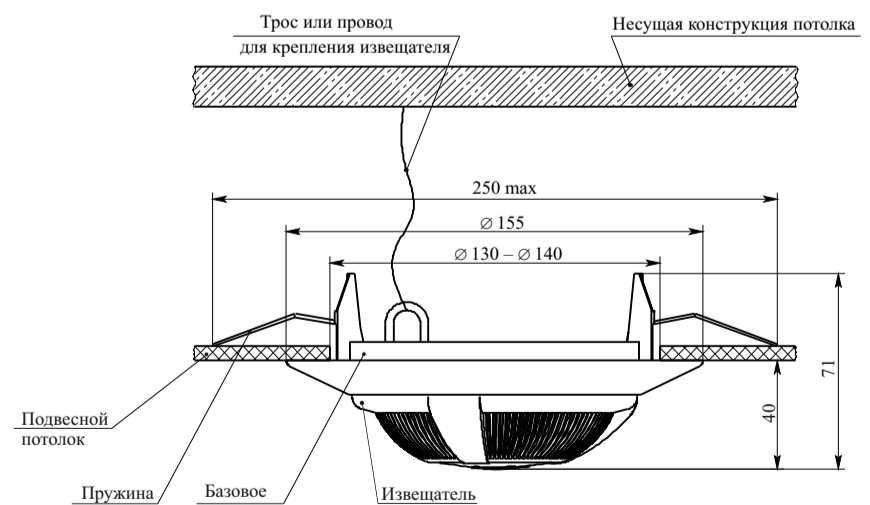


Рисунок Д.2

Контакты технической поддержки:

8-800-600-12-12 для абонентов России,  
8-800-080-65-55 для абонентов Казахстана,  
+7-8452-22-11-40 для абонентов других стран.

[support@rubezh.ru](mailto:support@rubezh.ru)