



ТН ВЭД ЕАЭС 8531 10 300 0
ОКПД2 26.30.50.121



Соответствует ТР ЕАЭС
о пожарной безопасности



Соответствует ТР ТС
о взрывобезопасности

**ИЗВЕЩАТЕЛЬ ПОЖАРНЫЙ ПЛАМЕНИ
АДРЕСНЫЙ**

ИП329 «ИОЛИТ – Exd - R»

**РУКОВОДСТВО ПО ЭКСПЛУАТАЦИИ
ПАСПОРТ**

СПР.425243.001-02 РЭ

Настоящее руководство по эксплуатации предназначено для изучения принципа работы и обеспечения правильной эксплуатации извещателя ИП329 «ИОЛИТ-Exd-R».

1 ОПИСАНИЕ И РАБОТА ИЗДЕЛИЯ

1.1 НАЗНАЧЕНИЕ ИЗДЕЛИЯ

1.1.1 Извещатель пожарный пламени адресный ИП329 «ИОЛИТ-Exd-R» (далее – извещатель) служит для обнаружения излучения пламени в составе адресных систем протиповожеарной защиты взрывоопасных объектов.

Извещатель предназначен для включения в интегрированную систему безопасности «GLOBAL» производства компании «Рубеж» и подключается по двухпроводной интерфейсной адресной линии связи (АЛС) к контроллеру адресных устройств (КАУ), либо групповому контроллеру (ГК).

1.1.2 Извещатель ИП329 «ИОЛИТ-Exd-R» реагирует на ультрафиолетовую (УФ) составляющую излучения пламени и обнаруживает возгорания веществ как с высоким (нефтепродукты, древесина, полимерные материалы), так и с низким (спирты, метан, пропан, бутан) дымообразованием.

По чувствительности к тестовыми очагами ТП-5 и ТП-6 (по ГОСТ Р 53325) ИП329 «ИОЛИТ-Exd-R» является извещателем пламени **1-го класса**.

1.1.3 Извещатель «ИОЛИТ-Exd-R» выполнен во взрывозащищенном конструктивном исполнении с видом взрывозащиты «взрывонепроницаемая оболочка», соответствует требованиям ГОСТ 31610.0-2019, ГОСТ ИЕС 60079-1-2013 и имеет маркировку взрывозащиты «**1Ex db IIC T6 Gb**».

Извещатель предназначен для установки во взрывоопасных зонах **классов 1 и 2** по ГОСТ ИЕС 60079-10-1-2013 и подключается по цепям общего назначения.

1.1.4 Извещатель рассчитан на эксплуатацию при температуре окружающей среды от **минус 55°C до плюс 55°C**, относительной влажности воздуха 93% при температуре 40°C.

1.1.5 Степень защиты оболочки корпуса извещателя – **IP66/IP67** по ГОСТ14254. Категория размещения - **1** по ГОСТ 15150.

1.1.6 Извещатель устойчив к воздействию электромагнитных помех третьей степени жесткости по ГОСТ Р 53325-2012.

Уровень промышленных радиопомех, создаваемый устройством при эксплуатации, не превышает норм, установленных для оборудования класса Б по ГОСТ Р 30805.22.

1.2 ТЕХНИЧЕСКИЕ ХАРАКТЕРИСТИКИ

1.2.1 Дальность обнаружения тестовых очагов ТП-5, ТП-6 (по ГОСТ Р 53325) – не менее **50 м**.

1.2.2 Телесный угол обзора извещателя – не менее **90 угловых градусов**.

1.2.3 Время срабатывания на тестовые очаги ТП-5 и ТП-6 – не более **10 секунд**.

1.2.4 Извещатель не реагирует на **прямое** солнечное излучение, излучение искусственных источников света, а также излучение нагретых тел.

Примечание. Во избежание ложных срабатываний на извещатель не должно попадать постороннего ультрафиолетового излучения, например при проведении сварочных работ, от неисправных ртутных ламп и т.п.

1.2.5 Извещатель имеет красный световой индикатор режима работы (см. поз.17 ПРИЛОЖЕНИЕ А)

Дежурный режим отображается периодической (каждые 2 секунды) короткой световой **вспышкой**. Срабатывание извещателя отображается **непрерывным свечением** светодиода.

1.2.6 Электропитание извещателя и информационный обмен с ГК (КАУ) осуществляется по двухпроводной АЛС.

Напряжение питания извещателя от АЛС – 12...28 В.

Ток, потребляемый извещателем от АЛС – не более 1,0 мА.

1.2.7 В дополнение к индикатору режима извещатель имеет световой индикатор «**СВЯЗЬ**» (см. поз.16 ПРИЛОЖЕНИЕ А) отображающий режим обмена данными по АЛС согласно табл. 1.2.1.

Индикатор	Режим свечения	Режим обмена по АЛС
СВЯЗЬ (красный)	вспышка 1 раз в 3 сек	Наличие обмена данными по АЛС
	МИГАЕТ – 1Гц	Срабатывание извещателя
	выключен	Отсутствие обмена данными по АЛС
	ГОРИТ непрерывно	Не проходит «ТЕСТ» связи (см. описание на систему «GLOBAL»)

1.2.8 Извещатель непрерывно передает информацию по АЛС о своем текущем состоянии управляющему контроллеру с идентификацией своего адреса.

Также через контроллер по АЛС осуществляется конфигурирование параметров извещателя.

1.2.9 Параметры конфигурации извещателя, устанавливаемые по АЛС:

– тактика обнаружения, чувствительность, время срабатывания и параметр фиксации пожара.

1.2.10 Извещатель может программироваться на одну из следующих тактик работы:

ТАКТИКА 1 – тактика адаптивного времени срабатывания (от 5 до 30сек) – позволяет обеспечить высокую дальность обнаружения за счет увеличения времени срабатывания.

ТАКТИКА 2 – тактика фиксированного времени срабатывания – решение о наличии пламени в поле зрения принимается за фиксированное время – 10 секунд. При этом, чем дальше от извещателя источник пламени, тем большей интенсивностью он должен обладать для его обнаружения.

ТАКТИКА 3 – специальная быстродействующая тактика, при которой извещатель реагирует на вспышку огня.

Примечание.

ТАКТИКУ 1 рекомендуется использовать для обеспечения высокой обнаруживающей способности при невысоком быстродействии в **дальней*** зоне или высокого быстродействия в **ближней***. Так, при дальности 25м время срабатывания может составлять - от 5 сек. для тестовых (ТП5, ТП6) и крупных очагов, и до 30 сек. для мелких очагов пламени.

ТАКТИКУ 2 рекомендуется использовать, когда в **дальней** зоне важна быстрота обнаружения крупных очагов пламени при нечувствительности к малым или в **ближней** зоне важна высокая помехоустойчивость.

ТАКТИКА 3 используется для обнаружения быстропотекающих процессов горения, например **вспышки порохового заряда**.

* здесь и далее условно обозначены зоны удаленности: дальняя зона – 20...50 м от извещателя; ближняя зона – 1...20 м от извещателя.

1.2.11 Для каждой из ТАКТИК можно выбрать один из двух уровней чувствительности извещателя: **максимальную** (100%) и **уменьшенную** (25%) чувствительность.

1.2.12 Для ТАКТИК 1, 2 значение максимальной чувствительности соответствует гарантированному обнаружению тестовых очагов ТП5, ТП6 на расстоянии **50м**. При уменьшенной чувствительности тестовые очаги ТП5, ТП6 обнаруживаются извещателем на расстоянии **12...15м**.

Примечание. Уменьшение чувствительности рекомендуется при малых расстояниях до защищаемого объекта, а также для снижения уровня ложных срабатываний.

1.2.13 Для ТАКТИКИ 3 уровень чувствительности извещателя выбирается в зависимости от массы заряда и расстояния до него. Тестовый очаг в виде горения 3...4 г. бездымного пироксилинового пороха гарантированно обнаруживается на расстоянии **10 м** при максимальной чувствительности и на расстоянии **3...5 м** при уменьшенной чувствительности.

Дополнительно, для ТАКТИКИ 3 можно выбрать быстродействие извещателя из двух значений времени срабатывания – **0,1с** или **0,5с**.

1.2.14 После срабатывания при пропадании пламени из поля зрения извещатель, в зависимости от предварительной настройки, может либо автоматически **возвращаться** в дежурный режим, либо запоминать (**фиксировать**) тревожный режим пожара.

Зафиксированный пожар сбрасывается командой поданной от контроллера по АЛС.

1.2.15 Извещатель комплектуется кабельными вводами под бронекабель или металлорукав с диаметром обжатия кабеля 12..13мм, либо 17..19мм (с учетом добавочного уплотнительного кольца 9, см. ПРИЛОЖЕНИЕ Б, рис.Б.3).

По заказу, изделие может комплектоваться заглушкой кабельного ввода (в случае если изделие является оконечным в линии) вместо кабельного ввода.

1.2.16 Материал корпуса извещателя – алюминиевый сплав.

1.2.17 Значение электрического сопротивления изоляции – не менее 100 МОм.

1.2.18 Значение электрической прочности изоляции – не менее 0,75 кВ.

1.2.19 Показатели надежности:

а) извещатель рассчитан на круглосуточную непрерывную работу;

б) средняя наработка на отказ в дежурном режиме – не менее 60000 ч;

в) назначенный срок службы – 10 лет.

1.2.20 Габаритные размеры – не более 230x210x120мм - с учетом крепежного устройства.

1.2.21 Масса – не более 2,0 кг.

1.3 КОМПЛЕКТНОСТЬ

1.3.1 Комплект поставки извещателя соответствует таблице:

Наименование	Условное обозначение	Кол-во	Примечание
1.Извещатель ИП329 «ИОЛИТ-Exd-R»	СПР.425243.001 ТУ	1	
2.Руководство по эксплуатации	СПР.425243.001-02 РЭ	1	

1.4 УСТРОЙСТВО И РАБОТА

1.4.1 Извещатель представляет собой автоматическое оптикоэлектронное устройство, осуществляющее электрическую и световую сигнализацию при появлении в поле зрения очага пламени, сопровождающегося излучением в УФ области спектра.

1.4.2 Общий вид и устройство извещателя приведены в **ПРИЛОЖЕНИИ А**.

Корпус извещателя представляет собой разборную взрывонепроницаемую оболочку со щелевой взрывозащитой, соответствующую требованиям ГОСТ 31610.0-2019 и ГОСТ ИЕС 60079-1-2013. Оболочка состоит из корпуса **1** и крышек **2, 3** с резиновыми уплотнительными кольцами **4**. В передней крышке **2** герметично крепится специальное стекло **5**. На задней крышке **3** снаружи расположен шильдик **6** с маркировочными данными. Каждая крышка крепится к корпусу при помощи четырех винтов М4 с шестигранным углублением под ключ. Один из винтов пломбируется.

Внутри корпуса в передней части расположены платы обработки с радиоэлементами **7**, в задней части - плата коммутации с клеммами для подключения **8**.

На корпусе в средней части имеется шпилечный зажим для внешнего заземления **9**.

В нижней части корпуса расположены герметизированные взрывонепроницаемые кабельные вводы **10**, позволяющие ввести кабели (бронекабели) круглого сечения с наружным диаметром **7...10 мм**. Ввод кабеля осуществляется через резиновое уплотнительное кольцо **11**, зажимаемое шуцером. Внешняя оболочка кабеля, либо металлорукав поджимается через уплотнительное кольцо **5** или **9** (Приложение Б) гайкой шуцера. Диаметр резьбы кабельных вводов (шуцеров) - **трубная G1/2-В**.

Корпус извещателя крепится через козырек-скобу **12** к крепежному кронштейну **13**. Кронштейн имеет 4 отверстия для крепления – см. разметку для крепления. Регулировка оптической оси извещателя осуществляется: по углу места (в пределах +19°...-35°) - при помощи болтов **14**, и по азимуту (в пределах ±90°) при помощи болта с гайкой **15**.

1.4.3 Принцип действия извещателя основан на измерении интенсивности УФ составляющей излучения пламени, сравнении ее с пороговым значением, при превышении которого извещатель срабатывает и передает информацию контроллеру по АЛС.

1.5 ОБЕСПЕЧЕНИЕ ВЗРЫВОЗАЩИЩЕННОСТИ

1.5.1 Извещатель ИП329 «ИОЛИТ-Exd-R» имеет взрывозащиту вида – «**взрывонепроницаемая оболочка d**», маркировку взрывозащиты «**1Ex db IIC T6 Gb**» и соответствует требованиям ГОСТ 31610.0-2019, ГОСТ ИЕС 60079-1-2013.

1.5.2 Взрывозащищенность извещателя обеспечивается:

- заключением токоведущих частей во взрывонепроницаемую оболочку, соответствующую ГОСТ ИЕС 60079-1-2013, выдерживающую давление взрыва внутри и не допускающую его передачу в наружную взрывоопасную среду; части оболочки имеют взрывонепроницаемое цилиндрическое щелевое соединение с безопасными зазорами и длинами, соответствующими ГОСТ ИЕС 60079-1-2013;
- гальваническим антикоррозионным покрытием сопрягаемых взрывозащитных поверхностей для защиты от коррозии;
- взрывонепроницаемыми кабельными вводами, герметизированными резиновыми уплотнительными кольцами;
- ограничением максимальной температуры поверхности корпуса;
- заземлением корпуса при помощи шпилечного зажима для внешнего заземления;
- наличием предупредительной маркировки «**ОТКРЫВАТЬ, ОТКЛЮЧИВ ОТ СЕТИ**»;
- пломбированием крепежных элементов частей оболочки.

1.5.3 Чертеж средств взрывозащиты приведен в ПРИЛОЖЕНИИ А. Сопрягаемые поверхности, обеспечивающие взрывозащиту, обозначены словом «Взрыв».

1.6 МАРКИРОВКА И ПЛОМБИРОВАНИЕ

1.6.1 Маркировка соответствует чертежам предприятия-изготовителя и ГОСТ 26828.

1.6.2 На передней крышке извещателя вокруг смотрового окна имеется маркировка, включающая наименование «ИП329 «ИОЛИТ-Exd-R», маркировку взрывозащиты и предупредительную надпись «**ОТКРЫВАТЬ, ОТКЛЮЧИВ ОТ СЕТИ**».

Передняя крышка опломбирована заводской гарантийной пломбой и не предназначена для вскрытия в процессе эксплуатации.

1.6.3 На задней крышке извещателя имеется шильдик с маркировкой, где нанесены:

- товарный знак предприятия-изготовителя и наименование «ИП329 «ИОЛИТ-Exd-R»;
- маркировка взрывозащиты «**1Ex db IIC T6 Gb**»;
- наименование органа по сертификации и номер сертификата взрывозащиты;
- знаки соответствия (знаки обращения на рынке) и специальный знак «Ex»;
- сведения о рабочей температуре « $-55^{\circ}\text{C} < \text{Ta} < +55^{\circ}\text{C}$ » и степень защиты оболочки IP66/IP67;
- предупредительная надпись «**ОТКРЫВАТЬ, ОТКЛЮЧИВ ОТ СЕТИ**»;
- заводской номер, квартал изготовления и год выпуска (2 последние цифры).
- версия программного обеспечения.

Задняя крышка пломбируется организацией, осуществляющей монтаж и обслуживание извещателя.

1.7 УПАКОВЫВАНИЕ

1.7.1 Упаковывание извещателя производится в соответствии с чертежами предприятия – изготовителя и ГОСТ 9.014 по варианту внутренней упаковки ВУ-5.

1.7.3 Упакованные изделия в зависимости от отгрузочной партии укладываются либо в индивидуальную, либо общую транспортную тару – картонную коробку. В транспортную тару вкладывается комплект руководств по эксплуатации, упакованный в полиэтиленовый пакет.

1.7.4 В каждую транспортную тару прикладывается упаковочный лист, содержащий следующие сведения: а) наименование и обозначение изделий; б) количество и тип

приложенной эксплуатационной документации; в) дату упаковки; г) подпись или штамп ответственного за упаковку.

1.7.5 Маркировка транспортной тары должна производиться в соответствии с ГОСТ 14192 и иметь манипуляционные знаки №1, №3, №11.

2 ИСПОЛЬЗОВАНИЕ ПО НАЗНАЧЕНИЮ

2.1 УКАЗАНИЕ МЕР БЕЗОПАСНОСТИ

2.1.1 При монтаже, эксплуатации и техническом обслуживании извещателя необходимо соблюдать требования следующих нормативно-технических документов: ГОСТ ИЕС 60079-14-2013, ГОСТ 31610.17-2012, гл. 7.3. ПУЭ, ПТЭЭП, ПОТЭУ и настоящего документа.

2.1.2 При работе с извещателем необходимо выполнять общие правила техники безопасности, действующие на объекте.

2.1.3 **Запрещается эксплуатация извещателя с поврежденными: корпусом, кабельными вводами.**

2.1.4 По способу защиты человека от поражения электрическим током извещатель относится к классу III по ГОСТ 12.2.007.0.

2.2 ОБЕСПЕЧЕНИЕ ВЗРЫВОЗАЩИЩЕННОСТИ ПРИ МОНТАЖЕ И ЭКСПЛУАТАЦИИ

2.2.1 При монтаже и эксплуатации извещателя должны соблюдаться требования следующих нормативных документов: ГОСТ ИЕС 60079-14-2013, гл. 7.3. ПУЭ; ПТЭЭП, ПОТЭУ и настоящего руководства.

2.2.2 Перед монтажом извещатель должен быть осмотрен на предмет:

- отсутствия механических повреждений оболочки (корпуса, крышек, кабельных вводов);

ВНИМАНИЕ: не допускаются механические повреждения сопрягаемых взрывозащитных поверхностей (поверхностей, обозначенных словом «Взрыв» - см. ПРИЛОЖЕНИЕ А).

- наличия средств уплотнения кабельных вводов (уплотнительных колец);

- наличия маркировки взрывозащиты и предупредительных надписей на крышках;

- наличия пломбы на передней крышке корпуса.

2.2.3 Монтажные работы следует проводить только на обесточенном электрооборудовании.

2.2.4 Корпус извещателя должен быть надежно заземлен при эксплуатации. Заземление должно производиться одножильным или многожильным медным проводом общим сечением не менее $1,5 \text{ мм}^2$ (или сечением, не меньше сечения проводов питания извещателя).

2.2.5 После монтажа крышка извещателя должна быть затянута штатными винтами и опломбирована.

2.2.6 В целях сохранения взрывозащитности извещатель не подлежит ремонту у потребителя.

2.3 ПОРЯДОК МОНТАЖА И ИСПОЛЬЗОВАНИЯ ИЗДЕЛИЯ

2.3.1 Вскрыть упаковку, проверить комплектность, осмотреть извещатель на отсутствие повреждений корпуса и кабельных вводов.

2.3.2 Установка извещателя производится на стене или иной плоской вертикальной поверхности, не подверженной вибрациям, четырьмя винтами (шурупами, дюбелями) диаметром до 6 мм в соответствии с разметкой, указанной в ПРИЛОЖЕНИИ А.

ВНИМАНИЕ! Качество функционирования извещателя не гарантируется, если электромагнитная обстановка в месте его установки не соответствует условиям эксплуатации, указанным в пункте 1.1.6 настоящего руководства.

2.3.3 Для доступа к клеммам подключения следует снять заднюю крышку (поз. 3 ПРИЛОЖЕНИЯ А), предварительно отвернув четыре винта при помощи шестигранного ключа на 3 мм.

2.3.4 Схема подключения извещателя приведена в ПРИЛОЖЕНИИ В.

2.3.5 Для монтажа следует использовать кабель круглого сечения в резиновой или ПВХ оболочке с заполнением между жилами и наружным диаметром поясной изоляции **от 7 до 10 мм**.

2.3.6 Установку извещателя производить в следующей последовательности:

- при помощи ключей S10 открутить болт М6 (поз. **15 ПРИЛОЖЕНИЯ А**) и отсоединить извещатель с козырьком от крепежного кронштейна;

- закрепить крепежный кронштейн (поз. **13 ПРИЛОЖЕНИЯ А**) на вертикальной поверхности в соответствии с п. 8.3.2;

- снять заднюю крышку (поз. **3 ПРИЛОЖЕНИЯ А**), отвернув четыре винта;

- выкрутить шуточера и извлечь из них прижимные шайбы и уплотнительные кольца;

Примечание: при использовании кабеля с диаметром поясной изоляции **5-7мм** следует заменить уплотнительные кольца.

- осуществить разделку кабелей для монтажа в соответствии с ПРИЛОЖЕНИЕМ Б;

- одеть на поясную изоляцию и оболочку кабелей прижимные шайбы, уплотнительные кольца и гайки, продеть кабели в кабельные вводы (концы изоляции кабелей должны выступать внутрь корпуса не менее чем на 5 мм), закрутить (не затягивая) шуточера в корпус;

- в соответствии со схемой подключения в ПРИЛОЖЕНИИ В, подключить жилы кабелей к контактам клеммных колодок (поз. **8 ПРИЛОЖЕНИЯ А**);

- используя ключ S27, затянуть и законтрить контргайками шуточера; проверить качество зажима кабелей в кабельных вводах на выдёргивание;

- используя ключи S27 и S32, затянуть и законтрить гайку уплотнения наружной оболочки;

- установить заднюю крышку извещателя и закрепить её шестигранными винтами; один из крепежных винтов опломбировать;

- подключить провод внешнего заземления к зажиму заземления (поз. **9 ПРИЛОЖЕНИЯ А**); покрыть зажим слоем консистентной смазки;

- соединить извещатель с крепежным кронштейном при помощи болта с гайкой (поз. **15 ПРИЛОЖЕНИЯ А**);

- при помощи ключей S10 отъюстировать расположение оптической оси извещателя, при ослаблении 2-х болтов (поз. **14 ПРИЛОЖЕНИЯ А**) - по углу места, и болта с гайкой (поз. **15 ПРИЛОЖЕНИЯ А**) - по азимуту; после юстировки болты затянуть.

2.3.7 После подключения к контроллеру следует произвести конфигурирование параметров извещателя по п.8.4. После чего убедиться в нахождении извещателя в дежурном режиме.

2.3.8 Вызвать срабатывание извещателя в соответствии с методикой п.9.5. Извещатель должен передавать информацию о срабатывании контроллеру с идентификацией своего адреса.

2.4 КОНФИГУРИРОВАНИЕ

2.4.1 Установить программу GLOBAL «Администратор».

2.4.2 Создать конфигурацию системы (смотри руководство по эксплуатации ГК).

2.4.3 Задать параметры устройства.

2.4.4 Записать конфигурацию в ГК.

3 ТЕХНИЧЕСКОЕ ОБСЛУЖИВАНИЕ

3.1 Техническое обслуживание извещателя должно осуществляться в соответствии с требованиями ГОСТ ИЕС 60079-17-2012 специально обученным персоналом, ознакомленным с данным руководством.

3.2 В процессе эксплуатации извещатели **систематически** должны подвергаться внешнему осмотру, очистке оптической части от пыли и грязи и проверке работоспособности.

Периодичность обслуживания устанавливается исходя из условий эксплуатации, но не реже одного раза в год.

3.3 При внешнем осмотре проверяется:

- индикация извещателем дежурного режима;
- отсутствие видимых механических повреждений элементов корпуса;
- наличие и целостность маркировки взрывозащиты и предупредительных надписей;
- целостность пломб;
- состояние уплотнения вводимых кабелей (при подергивании и прокручивании кабель не должен перемещаться и проворачиваться в узле уплотнения) – при необходимости штупера подтянуть;
- состояние заземляющего проводника и зажима заземления.

3.4 Очистку оптического окна извещателя рекомендуется производить по мере запыленности и загрязнения, но не реже чем 1 раз в год. Очистка проводится путем удаления с корпуса пыли щеткой или влажной тканью и очистки окна фланелью, смоченной спиртом-ректификатом.

3.5 Проверка работоспособности во взрывоопасной зоне (без демонтажа) производится при помощи взрывозащищенного тестового фонаря «**ИОЛИТ-ТЕСТ**» СПР.676211.001 ТУ (см. п.п. 7.1-7.4 РЭ на фонарь тестовый «ИОЛИТ-ТЕСТ» СПР.676211.001 РЭ). Извещатель должен срабатывать от излучения тестового фонаря на расстояниях до 15 м.

Вне взрывоопасной зоны (после демонтажа извещателя) проверка может осуществляться открытым пламенем. На расстоянии до 3м извещатель на пламя свечи или зажигалки должен срабатывать за время не более 10 секунд.

3.6 При достижении предельного состояния, извещатель должен быть выведен из эксплуатации. К параметрам, определяющим предельное состояние извещателя, относятся: а) потеря работоспособности извещателя; б) повреждение корпуса извещателя или штупера кабельного ввода; в) истечение назначенного срока службы.

4 ВОЗМОЖНЫЕ НЕИСПРАВНОСТИ И МЕТОДЫ ИХ УСТРАНЕНИЯ

4.1 Перечень возможных неисправностей, которые допускается устранять силами потребителя, и способы их устранения приведены в таблице 4.1. Устранение неисправностей должно осуществляться персоналом, изучившим эксплуатационную документацию.

ВНИМАНИЕ! Изделие не подлежит ремонту у потребителя. В целях сохранения взрывозащитности ремонт изделия должен производиться только на заводе-изготовителе.

Таблица 4.1

Вид неисправности, внешнее проявление	Вероятная причина	Способы устранения
1) Извещатель не работает.	Ошибки при подключении к цепи адресной линии.	Проверить целостность цепи адресной линии, проверить полярность адресной линии и устранить неисправность.
2) Извещатель не реагирует на пламя.	Загрязнение оптического окна передней крышки извещателя.	Удалить загрязнения, протереть оптическое окно спиртом-ректификатом.

4.2 Критическим отказом считается потеря работоспособности извещателя, повреждение его корпуса или кабельного ввода.

К возможным ошибкам персонала (пользователя), приводящим к аварийным режимам работы извещателя, относятся: а) неправильное подключение извещателя; б) неправильная установка извещателя по месту эксплуатации; в) несоблюдение сроков технического обслуживания.

Для предотвращения возможных ошибок персонала, приводящих к аварийным режимам работы, при монтаже и эксплуатации извещателя следует неукоснительно руководствоваться разделами 2, 3 настоящего РЭ.

5 ТРАНСПОРТИРОВАНИЕ, ХРАНЕНИЕ И УТИЛИЗАЦИЯ

5.1 Извещатель в упаковке предприятия-изготовителя транспортируется всеми видами транспорта на любые расстояния с соблюдением требований действующих нормативных документов.

5.2 Условия транспортирования извещателя должны соответствовать условиям хранения 5 по ГОСТ 15150.

5.3 Хранение извещателя в упаковке для транспортирования должно соответствовать условиям хранения 1 по ГОСТ 15150. Воздух в помещении для хранения извещателя не должен содержать паров кислот и щелочей, а также газов, вызывающих коррозию.

5.4 Назначенный срок хранения извещателя в упаковке изготовителя без переконсервации – 2 года.

5.5 Извещатель и его составные части не содержат компонентов и веществ, требующих особых условий утилизации. Утилизация осуществляется в порядке, предусмотренном эксплуатирующей организацией.

6 ГАРАНТИИ ИЗГОТОВИТЕЛЯ

6.1 Предприятие-изготовитель гарантирует соответствие извещателя требованиям технических условий СПР.425243.001 ТУ при соблюдении потребителем условий эксплуатации, транспортирования и хранения.

6.2 Гарантийный срок эксплуатации – 5 лет с момента изготовления.

6.3 Сведения об изготовителе и поставщике извещателя:

Изготовитель: ООО «СПЕЦПРИБОР», 420088, Россия, г.Казань, ул. 1-я Владимирская, 108
тел.: (843)207-00-66, E-mail: info@specpribor.ru, <http://www.specpribor.ru>

Поставщик: ООО «РУБЕЖ», 410056, Россия, г.Саратов, ул. Ульяновская, 25
тел.: +7 (8452) 39-09-05, E-mail: rubezh@rubezh.ru, <https://products.rubezh.ru/>

Телефон сервисной службы: +7 (8452) 22-28-88, E-mail: td_rubezh@rubezh.ru

Сервисное обслуживание производится согласно условиям и гарантиям, опубликованным на сайте <https://products.rubezh.ru/service/>

Контакты технической поддержки:

8 (800) 600-12-12 для абонентов России, 8 (800) 080-65-55 для абонентов Казахстана,

+7 (8452) 22-11-40 для абонентов других стран, E-mail: support@rubezh.ru

7 СВИДЕТЕЛЬСТВО О ПРИЕМКЕ И УПАКОВЫВАНИИ

заводской номер

Извещатель пожарный пламени ИП329 «ИОЛИТ-Exd-R»

--

соответствует техническим условиям СПР.425243.001 ТУ и признан годным к эксплуатации.

Дата выпуска _____

М.П.

Начальник ГТК

Дата упаковывания

Упаковывание произвел

8 СВЕДЕНИЯ О РЕКЛАМАЦИЯХ

При обнаружении заводских дефектов или отказе извещателя в течение гарантийного срока потребителем должен быть составлен рекламационный акт, с которым изделие направляется предприятию-изготовителю с обязательным приложением паспорта.

ВНИМАНИЕ! Без приложения настоящего документа и при отсутствии рекламационного акта претензии не принимаются.

9 СВЕДЕНИЯ О СЕРТИФИКАЦИИ

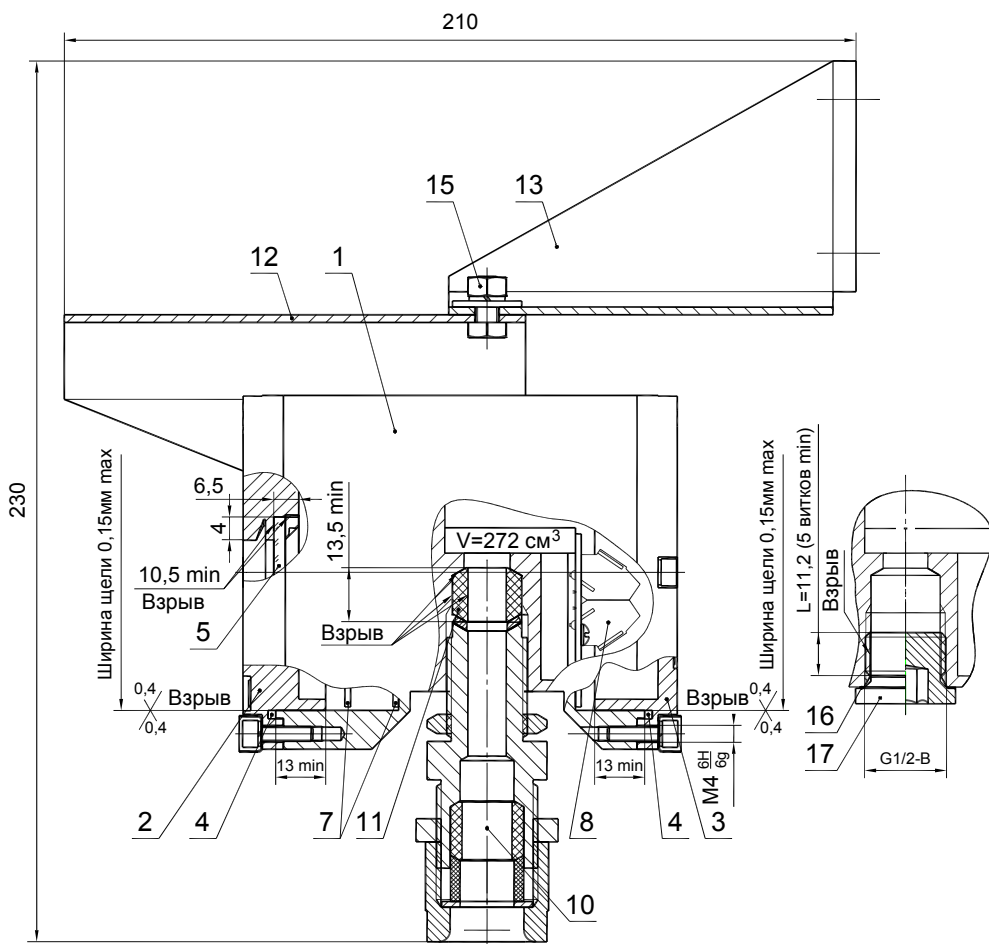
9.1 Извещатель сертифицирован на соответствие техническому регламенту ТР ЕАЭС 043/2017.

9.2 Извещатель сертифицирован на соответствие техническому регламенту ТР ТС 012/2011.

9.3 Актуальная информация о сертификатах изделия размещена на сайте предприятия-изготовителя – www.specpribor.ru.

ПРИЛОЖЕНИЕ А

Рис. А.1 Чертеж средств взрывозащиты

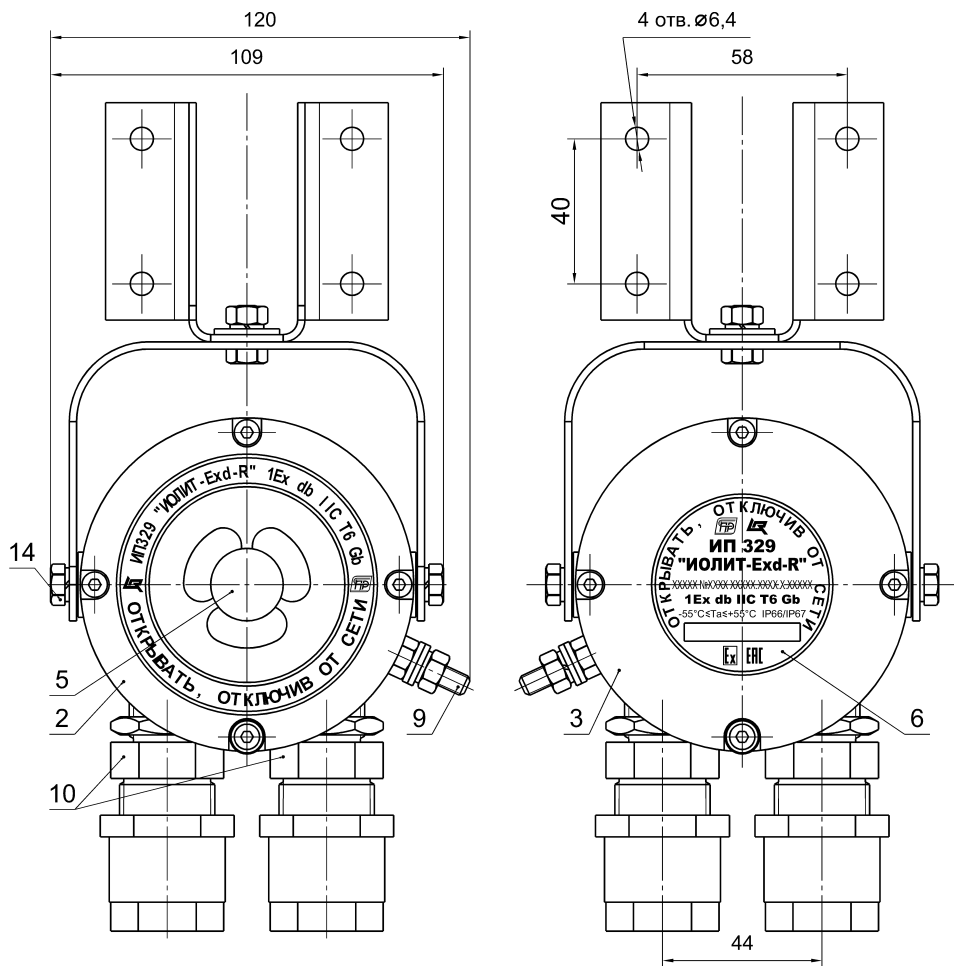


1. Корпус	10. Кабельный ввод в сборе
2. Передняя крышка корпуса	11. Уплотнительное кольцо кабельного ввода
3. Задняя крышка корпуса	12. Козырек-скоба
4. Уплотнительное кольцо крышки	13. Крепежный кронштейн
5. Оптическое окно (стекло)	15. Регулировочная гайка по азимуту
7. Плата с радиоэлементами	16. Заглушка СПР.713311.003
8. Клеммы для внешних подключений	17. Уплотнительное кольцо заглушки

ПРИЛОЖЕНИЕ А

(продолжение)

Рис. А.2 Внешний вид ИП329 ИОЛИТ-Exd-R

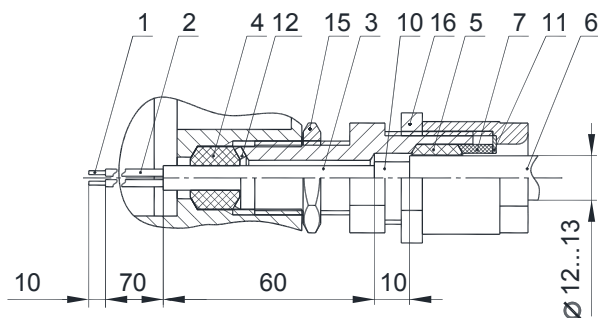


2. Передняя крышка корпуса	9. Шпилечный зажим внешнего заземления
3. Задняя крышка корпуса	10. Кабельный штуцер ШБМ-Exd в сборе СПР.305331.003
5. Оптическое окно (стекло)	14. Регулировочный болт по углу места
6. Маркировочная табличка	

ПРИЛОЖЕНИЕ Б

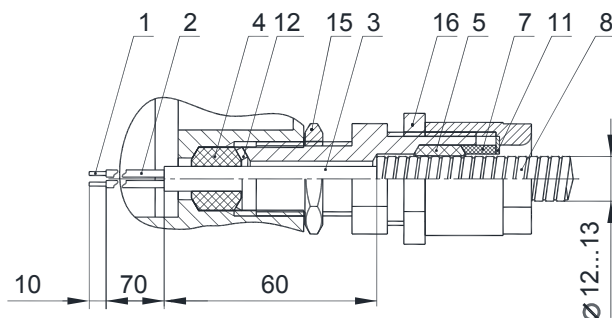
Разделка кабелей и схема обжима в штуцере

Рис. Б.1 Бронированный кабель в штуцере ШБМ-Exd



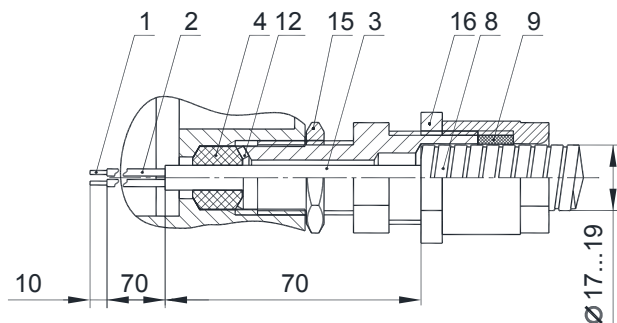
Рекомендуемый бронекабель марки КВБбШв-4х1 или КВБбШв-4х1,5

Рис. Б.2 Небронированный кабель в металлорукаве в внешнем диаметре 12..13мм в штуцере ШБМ-Exd



ВНИМАНИЕ ! Применение металлорукава допустимо только во взрывоопасных зонах класса 2.

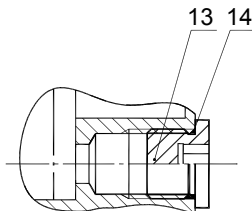
Рис. Б.3 Небронированный кабель в металлорукаве в внешнем диаметре 17..19мм в штуцере ШБМ-Exd



При монтаже металлорукава с внешним диаметром 17...19мм детали поз.5,7,11 из штуцера удаляются и вставляется уплотнительное кольцо 9 из комплекта поставки.

ВНИМАНИЕ ! Применение металлорукава допустимо только во взрывоопасных зонах класса 2.

Рис. Б.4 Глушение неиспользуемого кабельного ввода оконечной заглушкой:



1-	Жила	9-	Кольцо уплотнительное, диаметр обжатия 17...19мм
2-	Изоляция жилы	10-	Броня бронекабеля
3-	Поясная изоляция	11-	Шайба
4-	Кольцо уплотнительное, диаметр обжатия 7...10мм	12-	Косая шайба
5-	Кольцо уплотнительное, диаметр обжатия 12...13мм	13-	Заглушка СПР.713311.003
6-	Оболочка бронекабеля	14-	Уплотнительное кольцо заглушки
7-	Кольцо прижимное	15-	Контргайка штуцера
8-	Металлорукав	16-	Контргайка

ПРИЛОЖЕНИЕ В

