



## ГРОМКОГОВОРИТЕЛИ КОЛОННОГО ТИПА

Sonar SCS-810, Sonar SCS-820, Sonar SCS-830, Sonar SCS-840

Паспорт

Редакция 2



## 1 Основные сведения об изделии

1.1 Громкоговорители колонного типа Sonar SCS-810, Sonar SCS-820, Sonar SCS-830, Sonar SCS-840 (далее – громкоговорители) предназначены для:

- речевого оповещения о пожаре или других чрезвычайных ситуациях;
- трансляции служебных сообщений;
- музыкальной трансляции.

1.2 Громкоговорители маркированы товарным знаком по свидетельству № 513732 (Sonar).

1.3 Громкоговорители рассчитаны на непрерывную эксплуатацию при температуре окружающей среды от минус 40 до плюс 55 °С и относительной влажности воздуха до  $(93 \pm 2) \%$  без конденсации влаги.

## 2 Основные технические данные

2.1 Громкоговорители конструктивно выполнены в металлическом корпусе.

2.2 Основные технические данные приведены в таблице 1.

Таблица 1

Характеристика	Значение			
	SCS-810	SCS-820	SCS-830	SCS-840
Номинальная мощность, Вт	10/5	20/10	30/15	40/20
Чувствительность (1 Вт, 1 м), дБ	90 ± 3	91 ± 3	93 ± 3	93 ± 3
Звуковое давление (1 м), дБ	100 ± 3	104 ± 3	108 ± 3	109 ± 3
Номинальное входное напряжение, В	100			
Диапазон воспроизводимых частот, Гц	140 – 18000	130 – 15000	120 – 15000	120 – 18000
Степень защиты, обеспечиваемая оболочкой громкоговорителя, по ГОСТ 14254-2015	IP56			
Размеры (В × Ш × Г), мм	258×151×125	378×151×125	498×151×125	618×151×125
Масса, не более, кг	2	3	4	5
Средний срок службы, лет	10			

2.3 Амплитудно-частотные характеристики громкоговорителей приведены на рисунках 1 - 4.

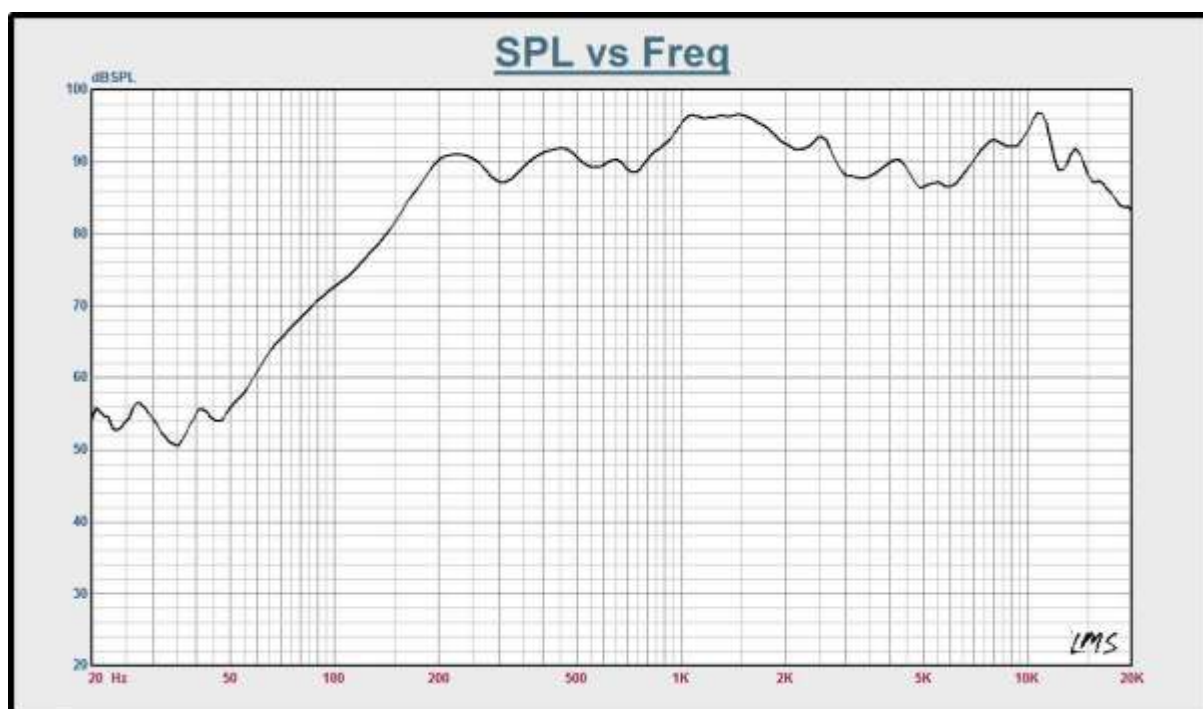


Рисунок 1 - Амплитудно-частотная характеристика для SCS-810



Рисунок 2 - Амплитудно-частотная характеристика SCS-820

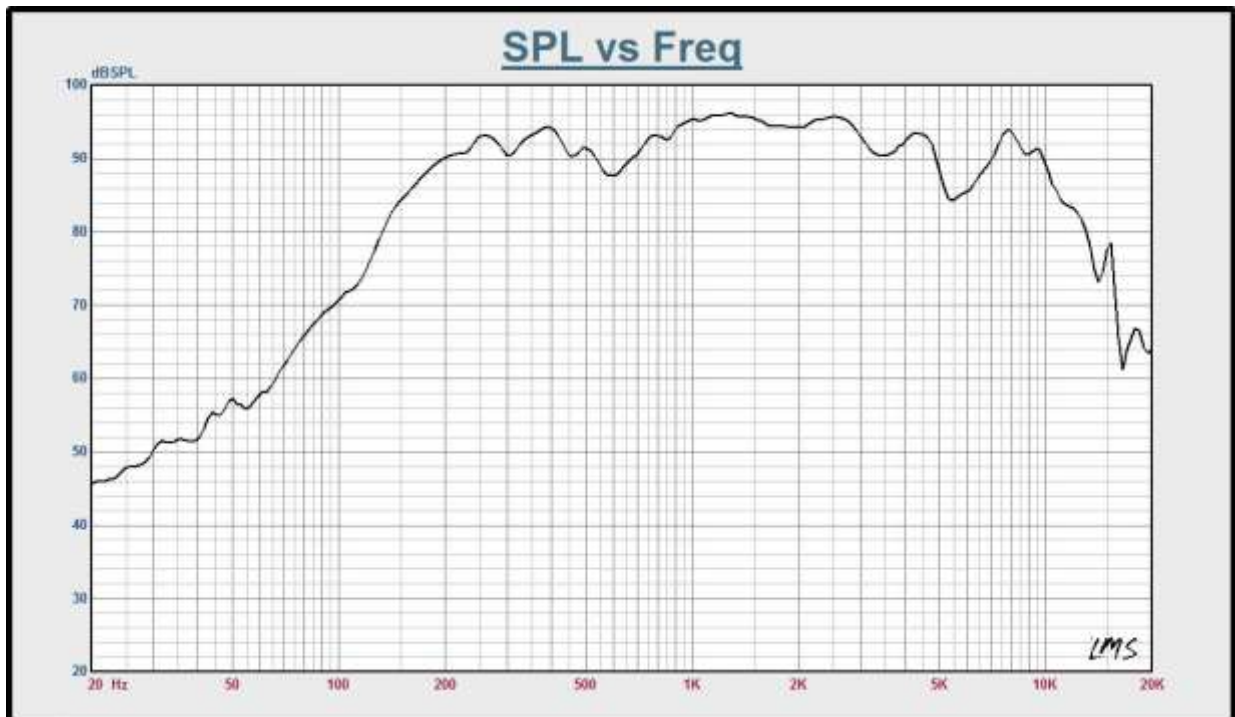


Рисунок 3 - Амплитудно-частотная характеристика SCS-830

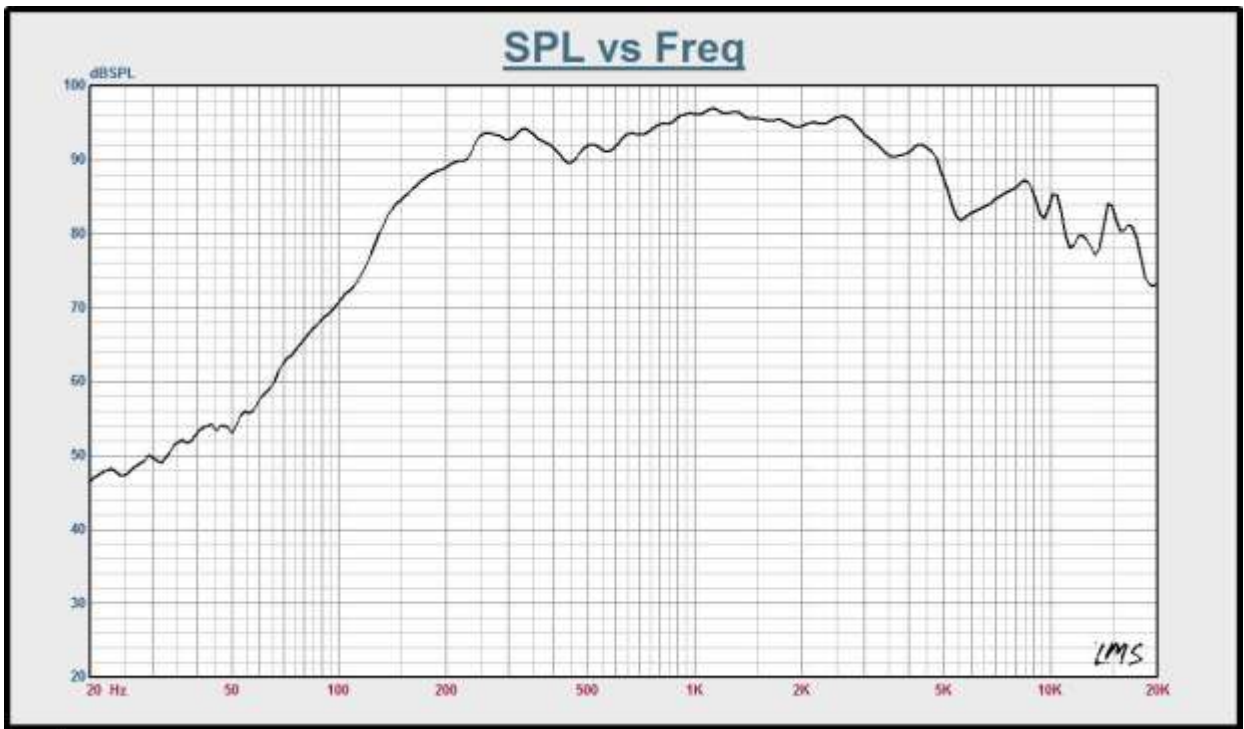


Рисунок 4 - Амплитудно-частотная характеристика SCS-840

2.4 Диаграммы направленности громкоговорителей, измеренные на синусоидальном сигнале на частотах 1, 2, 4 и 8 кГц, приведены на рисунках 5 (в горизонтальной плоскости) и 6 (в вертикальной плоскости).

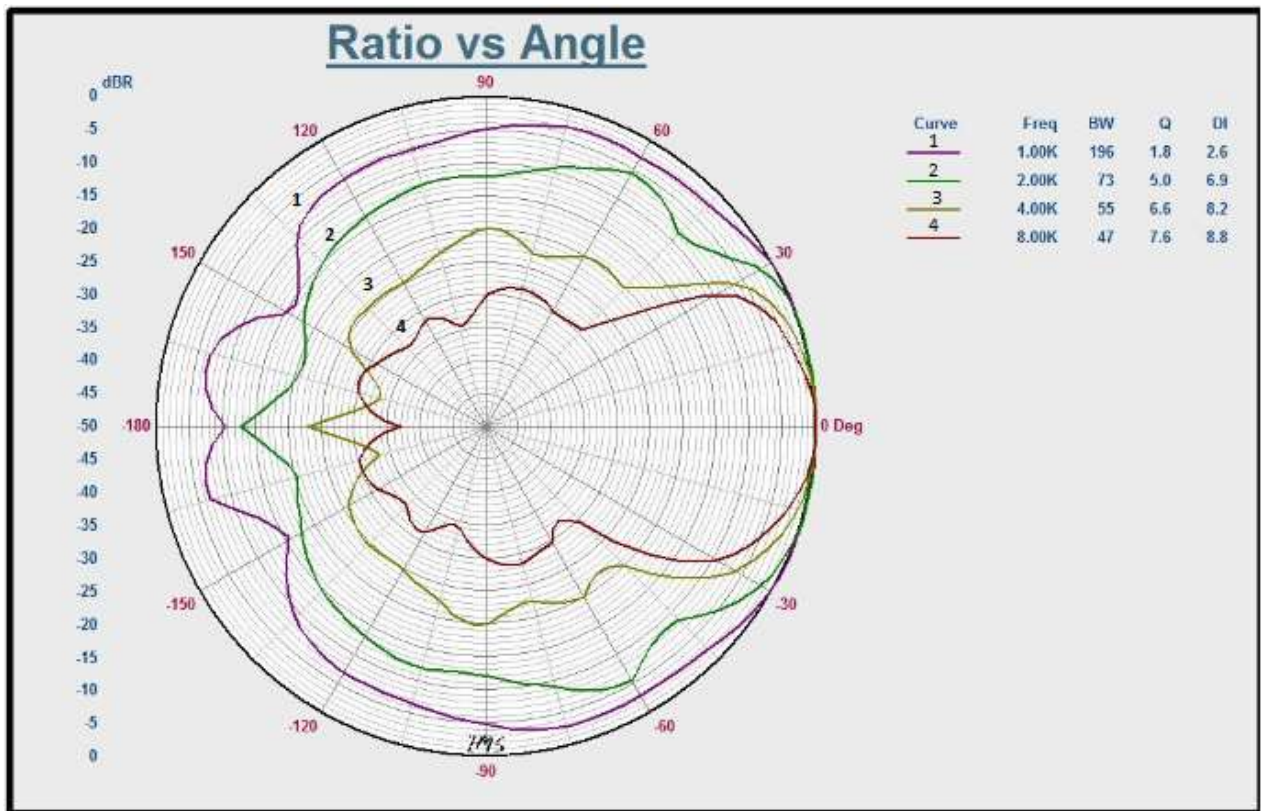


Рисунок 5 – Диаграмма направленности громкоговорителей в горизонтальной плоскости

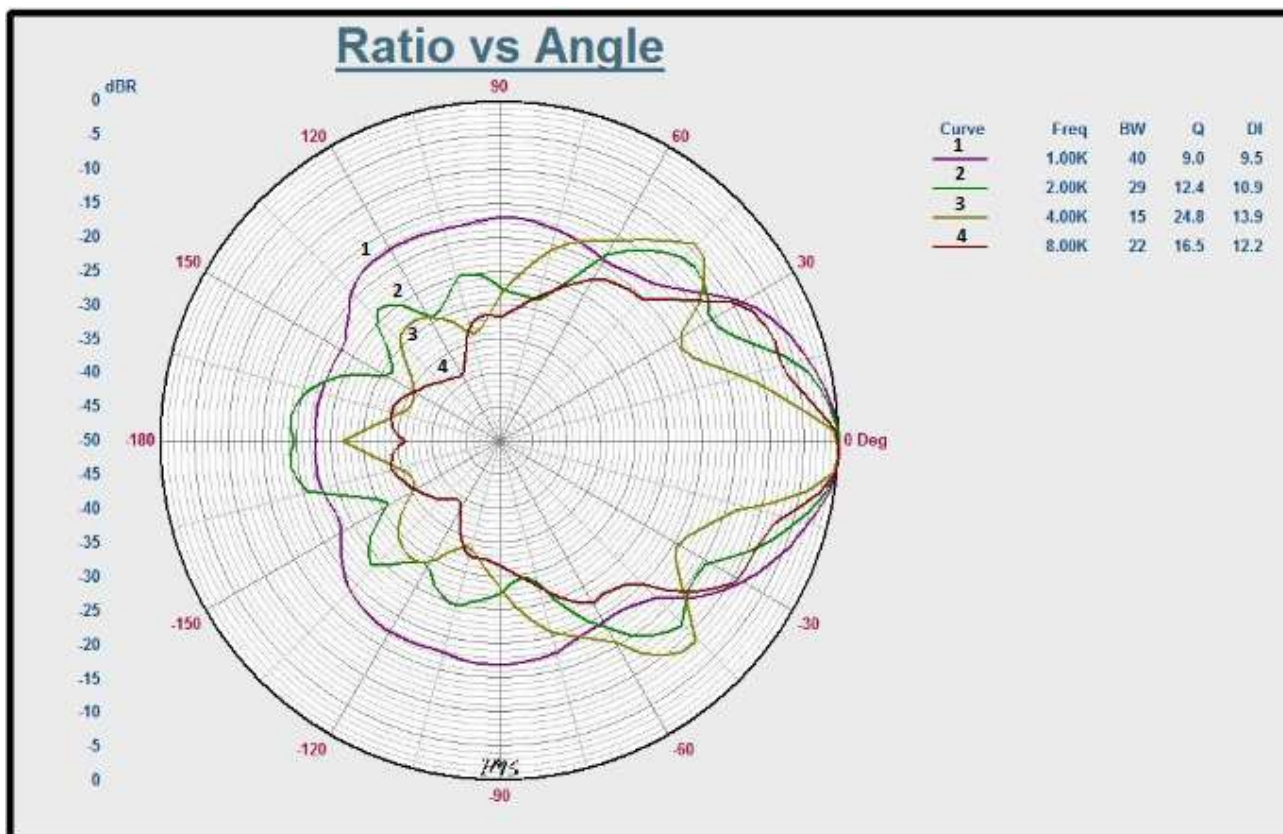
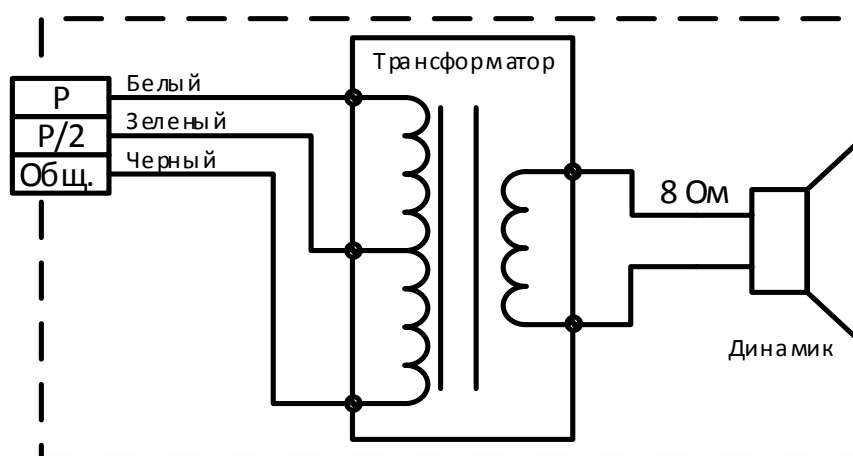


Рисунок 6 - Диаграмма направленности громкоговорителей в вертикальной плоскости

2.5 Электрическая схема для подключения громкоговорителей приведена на рисунке 7.



Р – номинальная мощность, P/2 – половина номинальной мощности согласно таблице 1

Рисунок 7

### 3 Указания мер безопасности

3.1 По способу защиты от поражения электрическим током громкоговорители соответствуют классу 0 по ГОСТ 12.2.007.0-75.

3.2 Конструкция громкоговорителей удовлетворяет требованиям электро- и пожарной безопасности по ГОСТ 12.2.007.0-75 и ГОСТ 12.1.004-91.

3.3 При нормальном и аварийном режимах работы громкоговорителей ни один из элементов его конструкции не имеет превышения температуры выше допустимых значений, установленных ГОСТ Р МЭК 60065-2002.

- 3.4 Меры безопасности при установке и эксплуатации громкоговорителей должны соответствовать требованиям «Правил технической эксплуатации электроустановок потребителей».
- 3.5 При установке громкоговорителей необходимо соблюдать правила работы на высоте.

#### 4 Размещение, порядок установки и подготовка к работе

4.1 При размещении и эксплуатации громкоговорителей необходимо руководствоваться сводом правил СП 3.13130.2009 «Системы противопожарной защиты. Система оповещения и управления эвакуацией людей при пожаре. Требования пожарной безопасности».

4.2 При получении упаковки с громкоговорителями необходимо:

- вскрыть упаковку;
- проверить комплектность согласно паспорту;
- проверить дату выпуска;
- произвести внешний осмотр громкоговорителей, убедиться в отсутствии видимых механических повреждений (трещин, сколов, вмятин и т.д.).

4.3 Если громкоговорители находились в условиях отрицательной температуры, то перед включением их необходимо выдержать в упаковке не менее четырех часов при комнатной температуре для предотвращения конденсации влаги внутри корпуса.

4.4 Габаритные размеры громкоговорителей приведены на рисунке 8.

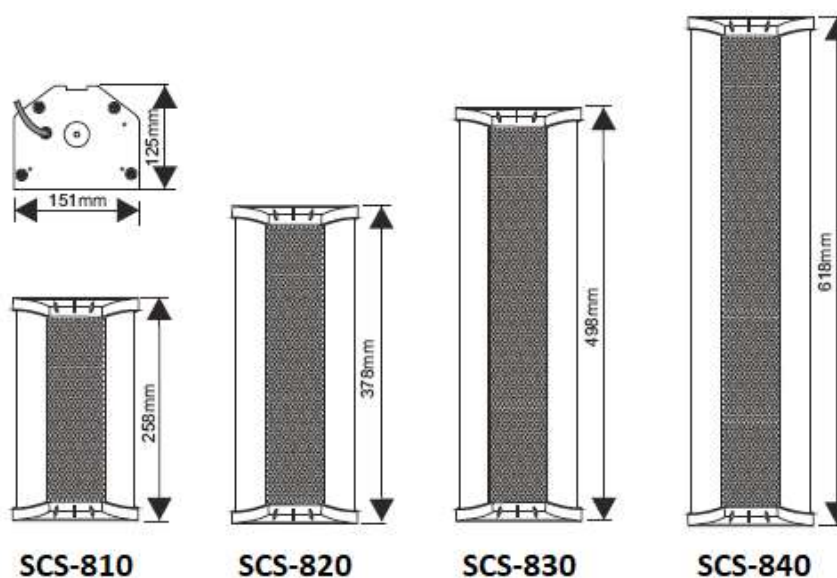


Рисунок 8

4.5 Для установки громкоговорители следует разместить на стену (или иную вертикальную поверхность) при помощи деталей, входящих в комплект монтажных частей, и зафиксировать через установочные отверстия кронштейна (рисунок 9).

4.6 Проверка работоспособности громкоговорителей выполняется на слух путем подачи на них любого речевого сообщения через трансляционный усилитель мощности.

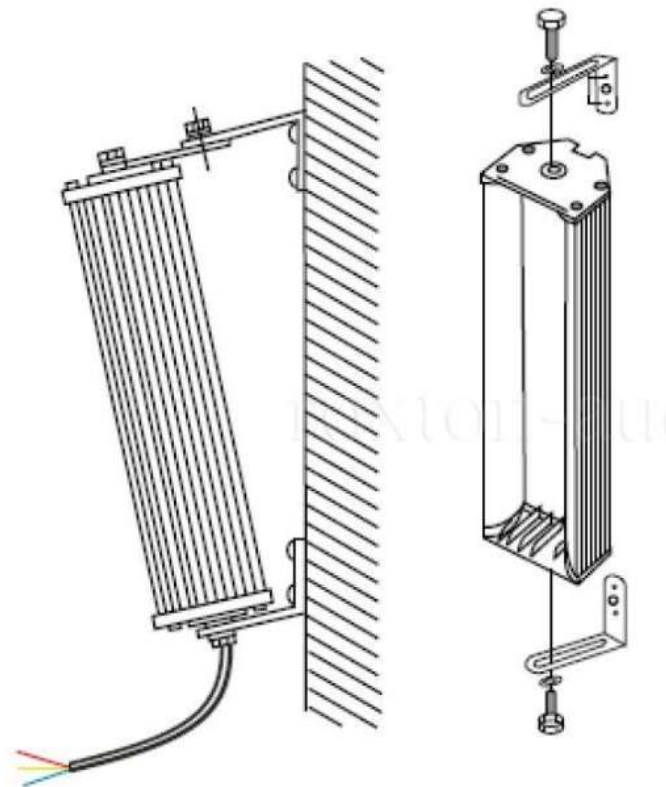


Рисунок 9

## 5 Техническое обслуживание

5.1 Техническое обслуживание проводится потребителем. Персонал, привлекаемый для технического обслуживания громкоговорителей, должен иметь специальную подготовку и быть ознакомлен с настоящим руководством.

5.2 С целью поддержания исправности громкоговорителей в период эксплуатации следует периодически, не реже одного раза в полгода, проводить внешний осмотр, удаление пыли мягкой тканью и кисточкой, проверку качества подсоединения выводов к линии оповещения, контроль работоспособности громкоговорителей по 4.6.

5.3 При выявлении нарушений в работе громкоговорителей следует обратиться в техподдержку Sonar.

## 6 Транспортирование и хранение

6.1 Громкоговорители в транспортной упаковке перевозятся любым видом крытых транспортных средств (в железнодорожных вагонах, закрытых автомашинах, трюмах и отсеках судов, герметизированных отапливаемых отсеках самолетов и т.д.) в соответствии с требованиями действующих нормативных документов.

6.2 Условия транспортирования должны соответствовать условиям хранения 5 по ГОСТ 15150-69.

6.3 Хранение громкоговорителей в транспортной упаковке на складах изготовителя и потребителя должно соответствовать условиям 2 по ГОСТ 15150-69.

## 7 Утилизация

7.1 Громкоговорители не оказывают вредного влияния на окружающую среду, не содержат в своем составе материалов, при утилизации которых необходимы специальные меры безопасности.

7.2 Громкоговорители подлежат способам утилизации, которые применяются для изделий подобного типа согласно инструкциям и правилам, действующим в вашем регионе.

## 8 Комплектность

8.1 Комплектность громкоговорителей приведена в таблице 2.

Таблица 2

Наименование	Количество, шт.
Громкоговоритель колонного типа Sonar SCS-810 или громкоговоритель колонного типа Sonar SCS-820, или громкоговоритель колонного типа Sonar SCS-830, или громкоговоритель колонного типа Sonar SCS-840	1
Комплект монтажных частей	1
Паспорт	1

## 9 Гарантии изготовителя (поставщика)

9.1 Предприятие-изготовитель (поставщик) гарантирует соответствие громкоговорителей требованиям технической документации при соблюдении потребителем условий транспортирования, хранения, монтажа и эксплуатации.

9.2 Предприятие-изготовитель (поставщик) рекомендует выполнять работы по монтажу, настройке и эксплуатации оборудования организациями, имеющими соответствующие лицензии и допуски, а также аттестованными специалистами, имеющими соответствующий квалификационный уровень.

9.3 Гарантийный срок эксплуатации – 18 месяцев со дня ввода в эксплуатацию, но не более 24 месяцев с даты выпуска.

9.4 В течение гарантийного срока эксплуатации предприятие-изготовитель (поставщик) производит безвозмездный ремонт или замену громкоговорителей. Предприятие-изготовитель (поставщик) не несет ответственности и не возмещает ущерба за дефекты, возникшие по вине потребителя при несоблюдении правил эксплуатации и монтажа, а также в случае попытки самостоятельного ремонта изделия.

9.5 В случае выхода изделия из строя в период гарантийного обслуживания, необходимо обратиться в техподдержку Sonar.

Телефон сервисной службы 8 (8452) 22-28-88, электронная почта [td\\_rubezh@rubezh.ru](mailto:td_rubezh@rubezh.ru).

Сервисное обслуживание производится согласно условиям и гарантиям, опубликованным на сайте: <https://td.rubezh.ru/support/reclamation.php>.



## 10 Сведения о сертификации

10.1 Сертификат соответствия № С-CN.ПБ74.В.00064/19 действителен по 29.08.2024. Выдан органом по сертификации ООО «Северо-Западный Разрешительный Центр в области Пожарной Безопасности» 187021, Россия, Ленинградская область, Тосненский район, городской посёлок Фёдоровское, проезд 1-ый Восточный, д. 10, корпус 1.

10.2 Декларация о соответствии ЕАЭС N RU Д-CN.АЖ17.В.01489/18 действительна по 12.12.2023 включительно. Принята на основании протоколов испытаний № 001/І-13/12/18 от 13.12.2018 года, выданного испытательным центром диагностики электротехнических изделий и машин ООО «Вега», аттестат аккредитации РОСС RU.31578.04ОЛН0.ИЛ08».

## 11 Свидетельство о приемке и упаковывании

Громкоговоритель колонного типа Sonar SCS-\_\_\_\_\_

Заводской номер

Дата выпуска

изготовлен, принят, признан годным для эксплуатации и упакован в соответствии с требованиями 7 действующей технической документации.

Упаковщик

Контролер

Страна изготовления - Китай

Изготовитель - Armybeat Electronic Co., Ltd

**Телефон технической поддержки: 8 800 600-12-12**

С требованиями к оборудованию «SONAR», правилами доставки и получения оборудования можно ознакомиться на сайте SONAR в разделе "ПОДДЕРЖКА" <http://sonarpro.ru/support> .

Примечание – Производитель оставляет за собой право изменять технические характеристики и дизайн без предварительного уведомления.