



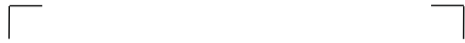
ООО «Рубеж»
КОНТРОЛЛЕР АДРЕСНЫХ УСТРОЙСТВ
КАУ-2

GLOBAL
RUBEZH

Паспорт
ПАСН.425621.002 ПС

Редакция 34

Свидетельство о приемке и упаковывании



QR-код для перехода
на страницу продукта

изготовлен и принят в соответствии с требованиями технических условий ПАСН.425521.012 ТУ, признан годным для эксплуатации и упакован согласно требованиям, предусмотренным в действующей технической документации.

1 Основные сведения об изделии

- 1.1 Контроллер адресных устройств КАУ-2 (далее – КАУ) предназначен для работы в составе системы противопожарной защиты СПЗ «Рубеж-Глобал».
- 1.2 КАУ предназначен для управления адресными устройствами, подключенными к восьми адресным линиям связи (далее – АЛС), взаимодействуя с контроллером групповым (далее – ГК) по внутреннему интерфейсу PFM.
- 1.3 КАУ обеспечивает контроль состояния АЛС на обрыв и короткое замыкание. В случае обнаружения короткого замыкания, КАУ автоматически отключает неисправную АЛС.
- 1.4 КАУ предназначен для совместной работы с ГК исп.2 или ГК исп.3.
- 1.5 КАУ маркирован товарным знаком по свидетельствам № 604170, № 604171.
- 1.6 КАУ при потере связи с ГК способен продолжать работу в автономном режиме. После восстановления связи, КАУ передает на ГК полную информацию о произошедших событиях на всех подчиненных компонентах.
- 1.7 КАУ выпускается в металлическом корпусе.
- 1.8 Питание КАУ осуществляется от двух вводов (приложение А) сети переменного тока напряжением 230 В.

П р и м е ч а н и е – Допускается подключение дополнительного резервного источника постоянного тока напряжением 24 В.

- 1.9 КАУ рассчитан на непрерывную эксплуатацию в закрытых помещениях при температуре окружающей среды от минус 20 °С до плюс 50 °С и относительной влажности воздуха до 93 %, без образования конденсата.

2 Основные технические данные

- 2.1 Максимальная потребляемая мощность КАУ суммарно по обоим вводам не более 110 Вт при питании от сети переменного тока напряжением (195 – 253) В частотой (50 ± 1) Гц и не более 60 Вт от источника постоянного тока напряжением (24 ± 3,6) В.
- 2.2 Собственная потребляемая мощность КАУ (без подключенных устройств) составляет не более 5 Вт.
- 2.3 Суммарная потребляемая мощность КАУ зависит от мощности потребления подключенных АЛС, и рассчитывается по формуле:

$$P = P_{об} + (P_{АЛС} \times 1,1),$$
 где:
 – $P_{об}$ – собственная потребляемая мощность КАУ;
 – $P_{АЛС}$ – мощность всех устройств, подключенных к АЛС КАУ;
 – 1,1 – учет потерь на источнике питания.
- 2.4 Количество АЛС, подключаемых к КАУ, – 8.
- 2.5 Максимальное количество устройств, подключаемое к каждой АЛС, – 250.
- 2.6 Максимальное суммарное количество компонентов, подключаемое к каждому КАУ, – 2 000.

П р и м е ч а н и е – В число компонентов включено количество контролируемых направлений, зон, адресных устройств и виртуальных задержек срабатывания устройств.

- 2.7 Максимальное сопротивление проводов сегментов АЛС – 50 Ом. Удельная электрическая емкость кабеля – не более 95 пФ/м.
- 2.8 Минимальное сопротивление утечки между проводами шлейфа сигнализации и между каждым проводом и «землей», при котором прибор сохраняет работоспособность, – не более 50 кОм.
- 2.9 Постоянный ток в каждой АЛС, обеспечиваемый КАУ, – не более 200 мА.
- 2.10 Напряжение на выходных клеммах АЛС, обеспечиваемое КАУ – (23,5 ± 1) В.
- 2.11 Для монтажа линии связи внутреннего интерфейса PFM рекомендуется применять экранированные марки кабелей.
- 2.12 Максимальная длина АЛС – 100 000 м с учетом подпитки АЛС с помощью модулей ветвления и подпитки МВП-R2 (далее – МВП-R2). Информация о назначении и установке МВП-R2 приведена в 6.5.
- 2.13 Длина отрезков линии связи между КАУ и ГК, КАУ и КАУ, КАУ и пультом управления терминальным ТПУ (далее – ТПУ), ГК и ТПУ – не более 1 000 м. При использовании экранированного кабеля экранирующая оплетка не должна иметь заземления и соединений с ГК, ТПУ и КАУ.
- 2.14 Длина сегментов линии связи интерфейса АЛС между адресным устройством и КАУ, адресным устройством и адресным устройством – не более 400 м. Для монтажа АЛС необходимо применять экранированные марки кабелей.
- 2.15 КАУ сейсмостоек при воздействии землетрясений интенсивностью 9 баллов по MSK-64 при уровне установки над нулевой отметкой до 70 м по ГОСТ 30546.1-98.
- 2.16 КАУ устойчив к синусоидальной вибрации частотой (10 – 150) Гц с амплитудой ускорения 2g.
- 2.17 По устойчивости к электромагнитным помехам КАУ соответствует требованиям 2 степени жесткости соответствующих стандартов, перечисленных в приложении Б ГОСТ Р 53325-2012.

ВНИМАНИЕ! КАЧЕСТВО ФУНКЦИОНИРОВАНИЯ КАУ НЕ ГАРАНТИРУЕТСЯ, ЕСЛИ ЭЛЕКТРОМАГНИТНАЯ ОБСТАНОВКА В МЕСТЕ ЕГО УСТАНОВКИ НЕ СООТВЕТСТВУЕТ УСЛОВИЯМ ЭКСПЛУАТАЦИИ, УКАЗАННЫМ В НАСТОЯЩЕМ ПАСПОРТЕ.

- 2.18 КАУ удовлетворяет нормам излучаемых промышленных помех, установленным для оборудования класса Б по ГОСТ Р 30805.22-2013.
- 2.19 Степень защиты, обеспечиваемая оболочкой КАУ, по ГОСТ 14254-2015 – IP55.
- 2.20 Габаритные размеры (В × Ш × Г) КАУ:
 – без учета размеров креплений – не более (540 × 325 × 135) мм;
 – с учетом размеров креплений – не более (540 × 390 × 135) мм.
- 2.21 Масса КАУ – не более 12,8 кг.
- 2.22 Средняя наработка КАУ до отказа – не менее 55 000 часов.
- 2.23 Среднее время восстановления отказавшего КАУ – не более 6 часов.
- 2.24 Средний срок службы КАУ – 10 лет.
- 2.25 Вероятность безотказной работы КАУ за 1 000 часов – не менее 0,98.

3 Маркировка

- 3.1 Маркировка КАУ содержит:
 – товарный знак или наименование предприятия-изготовителя;
 – наименование и условное обозначение КАУ;
 – заводской номер;
 – месяц и год изготовления;
 – город и страну предприятия-изготовителя;
 – единый знак обращения «ЕАС».
- 3.2 Маркировка потребительской тары содержит:
 – товарный знак или наименование предприятия-изготовителя;
 – наименование и условное обозначение КАУ;
 – заводской номер;
 – месяц и год изготовления;
 – манипуляционные знаки и надписи согласно ГОСТ 14192-96 – «Хрупкое. Осторожно», «Беречь от влаги», «Верх»;
 – единый знак обращения «ЕАС».

4 Комплектность

Контроллер адресных устройств КАУ-21 шт.
Комплект монтажных частей1 шт.
Паспорт1 экз.

5 Указания мер безопасности

ВНИМАНИЕ! ПРИ ПОДКЛЮЧЕННОМ ЭНЕРГОПИТАНИИ И ОТКРЫТОЙ НИЖНЕЙ КРЫШКЕ КАУ СЛЕДУЕТ ПРОЯВЛЯТЬ ОСТОРОЖНОСТЬ, НЕ КАСАТЬСЯ КЛЕММ ВВОДОВ ПИТАНИЯ 230 В 50 ГЦ. ВНИМАНИЕ! ЗАПРЕЩАЕТСЯ ЭКСПЛУАТАЦИЯ КАУ БЕЗ ЗАЩИТНОГО ЗАЗЕМЛЕНИЯ!

- 5.1 К работе с КАУ допускается только персонал, изучивший требования настоящего паспорта, а также документацию применяемых совместно с КАУ изделий.
- 5.2 При монтаже, обслуживании и ремонте необходимо соблюдать требования безопасности при работе с электроустановками напряжением до 1000 В.
- 5.3 По способу защиты от поражения электрическим током КАУ относится к классу 0I по ГОСТ 12.2.007.0-75.

6 Размещение, порядок установки и подготовка к работе

- 6.1 Монтаж аппаратуры на месте эксплуатации должен производиться в соответствии с требованиями действующих нормативных документов представителями организации, имеющей лицензию на данный вид деятельности.
- 6.2 КАУ крепится на вертикальную поверхность (стены, перегородки или конструкции, изготовленные из негорючих материалов).
- 6.3 Установку КАУ следует производить вдали от отопительных приборов (не ближе 0,5 м). При этом расстояние от корпуса КАУ до других приборов или стен (кроме установочной) должно быть не менее 100 мм для обеспечения циркуляции воздуха.
Для установки КАУ следует использовать комплект монтажных частей, входящий в комплектность КАУ.
- 6.4 АЛС и линии интерфейса PFM должны прокладываться с учетом возможных электромагнитных наводок от близко расположенного электрооборудования и питающих кабелей. Для надежной работы интерфейсов необходимо соблюдать расстояния между кабелями АЛС, интерфейсных линий и питающими кабелями, а также оборудованием с высоким уровнем электромагнитных помех. Минимальные рекомендованные расстояния при параллельной прокладке между АЛС (коммуникационными кабелями) и электрооборудованием с напряжением до 480 В (ТЛ/ЕА/ЕА-596) приведены в таблице 1. Длина совместной прокладки сигнальных и силовых кабелей должна быть минимальна.

Условия	Мощность		
	< 2 кВт	2 – 5 кВт	> 5 кВт
Электрооборудование при открытой прокладке телекоммуникаций (не в металлических кабельпроводах)	13 см	31 см	61 см
Питающие кабели в заземленных кабельпроводах (или экранирующей броне) при прокладке телекоммуникаций в заземленных металлических кабельпроводах	0	7 см	16 см
Трансформаторы и электромоторы	1 м	–	–
Флуоресцентные лампы	31 см	–	–

- 6.5 При большом энергопотреблении устройств на АЛС необходимо устанавливать МВП-R2. Располагать МВП-R2 следует на расстоянии не ближе 200 м по АЛС от КАУ. Если это невозможно, то необходимо установить последовательно плюсовому проводу АЛС резистор сопротивлением 50 Ом и мощностью 1 Вт с малой собственной индуктивностью. Расчет подпитки МВП-R2 необходимо производить с помощью «калькулятора АЛС».
- 6.6 С целью минимизации риска снижения работоспособности системы безопасности из-за обрыва, короткого замыкания АЛС или отказа адресного устройства на АЛС следует предпринимать специальные меры – изоляцию (локализацию) участка АЛС с возникшей неисправностью. Для этого в АЛС рекомендуется устанавливать через каждые 20 адресных устройств специальные устройства, отключающие неисправные участки линии между ними – изоляторы короткого замыкания МИ-R2 или МВП-R2.
- 6.7 Для объединения КАУ внутренним интерфейсом PFM, подключения к КАУ адресных устройств и питания следует руководствоваться схемами приложений А, Б, В.

ВНИМАНИЕ! ПОДКЛЮЧЕНИЕ КАУ НЕОБХОДИМО ПРОИЗВОДИТЬ ТОЛЬКО К ОБЕСТОЧЕННЫМ ИНТЕРФЕЙСНЫМ ЛИНИЯМ И ЛИНИЯМ ПИТАНИЯ. НЕВЫПОЛНЕНИЕ ДАННОГО ТРЕБОВАНИЯ МОЖЕТ ПРИВОДИТЬ К СРАБАТЫВАНИЮ ЗАЩИТЫ КАУ, ТРЕБУЮЩЕМУ ЗАМЕНЫ ПРЕДОХРАНИТЕЛЕЙ, ЧТО НЕ ЯВЛЯЕТСЯ НЕИСПРАВНОСТЬЮ ОБОРУДОВАНИЯ.

- 6.8 Адресная метка с адресом 1, интегрированная внутри КАУ на АЛС 7, является технологической и сигнализирует об отсутствии питания на входе 24 В.
- 6.9 Клеммные колодки обеспечивают надежное соединение с проводами сечением от 0,35 до 1,5 мм². При подключении адресных устройств с двухклеммными колодками, экранирующую оплетку кабелей необходимо подключать на минус АЛС (рисунок В.1 приложения В).
При подключении адресных устройств с трехклеммными колодками, экранирующую оплетку кабеля необходимо подключать на дополнительную клемму «←» клеммной колодки АЛС (рисунок В.2 приложения В).

ВНИМАНИЕ! ЗАПРЕЩАЕТСЯ ПОДКЛЮЧАТЬ КАБЕЛИ АЛС И ИХ ЭКРАНИРУЮЩУЮ ОПЛЕТКУ НА КОНТУРЫ ЗАЗЕМЛЕНИЯ И СТОРОННИЕ ИСТОЧНИКИ ПИТАНИЯ!

- При монтаже АЛС и PFM рекомендуется использовать следующие марки кабеля:
- КПСЭнг(А)-FRLS/FRLSLTx/FRHF 1×2×0,35;
 - КПСЭнг(А)-FRLS/FRLSLTx/FRHF 1×2×0,5;
 - КПСЭнг(А)-FRLS/FRLSLTx/FRHF 1×2×0,75;
 - КПСЭнг(А)-FRLS/FRLSLTx/FRHF 1×2×1;
 - КПСЭнг(А)-FRLS/FRLSLTx/FRHF 1×2×1,5.
- Допускается использовать другие экранированные кабели с аналогичными характеристиками.
- 6.10 Подключение защитного заземления КАУ осуществляется к элементу для защитного заземления (винтовому соединителю).

7 Техническое обслуживание

- 7.1 Техническое обслуживание должно производиться потребителем. Персонал, необходимый для технического обслуживания КАУ, должен состоять из специалистов, прошедших специальную подготовку.
- 7.2 С целью поддержания исправности КАУ в период эксплуатации необходимо проведение регламентных работ, которые включают в себя периодический (не реже одного раза в шесть месяцев) внешний осмотр, с удалением пыли мягкой тканью и кисточкой, и контроль работоспособности КАУ и исполнительных устройств, подключенных к КАУ.
- 7.3 При выявлении нарушений в работе КАУ его направляют в ремонт.

8 Транспортирование и хранение

- 8.1 КАУ в транспортной упаковке перевозится любым видом транспортных средств (в железнодорожных вагонах, закрытых автомашинах, трюмах и отсеках судов, герметизированных отопляемых отсеках самолетов и т. д.) в соответствии с требованиями действующих нормативных документов.
- 8.2 Условия транспортирования должны соответствовать условиям хранения 5 по ГОСТ 15150-69.
- 8.3 Хранение КАУ в транспортной упаковке в складах изготовителя и потребителя должно соответствовать условиям 1 по ГОСТ 15150-69.

9 Утилизация

- 9.1 КАУ не оказывает вредного влияния на окружающую среду, не содержит в своем составе материалов, при утилизации которых необходимы специальные меры безопасности.
- 9.2 КАУ является устройством, содержащим электронные компоненты, и подлежит способам утилизации, которые применяются для изделий подобного типа согласно инструкциям и правилам, действующим в вашем регионе.

10 Гарантии изготовителя (поставщика)

- 10.1 Предприятие-изготовитель (поставщик) гарантирует соответствие КАУ требованиям технических условий при соблюдении потребителем условий транспортирования, хранения, монтажа и эксплуатации.
- Гарантийные обязательства распространяются на оборудование, установленное, настроенное и эксплуатируемое организациями, имеющими соответствующие лицензии и допуски, а также специалистами, аттестованными согласно требованиям действующего законодательства, имеющим соответствующий квалификационный уровень и сертификаты о прохождении обучения, выданные АНО ДПО «Учебный Центр «Рубеж». В случае установки оборудования специалистами, не имеющими соответствующих допусков, причины возникших сбоев в работе устанавливаются на основании экспертного заключения.
- 10.2 Гарантийный срок – 2 года, для изделий «Серия 3» – 3 года, для изделий «Серия 5» – 5 лет с даты выпуска.
- 10.3 В течение гарантийного срока предприятие-изготовитель (поставщик) производит безвозмездный ремонт или замену КАУ. Предприятие-изготовитель (поставщик) не несет ответственности и не возмещает ущерба за дефекты, возникшие по вине потребителя при несоблюдении правил эксплуатации и монтажа, а также в случае нарушения пломбы при попытке самостоятельного ремонта КАУ.
- 10.4 В случае выхода КАУ из строя в период гарантийного обслуживания его следует вместе с настоящим паспортом с указанием времени наработки КАУ на момент отказа и причины снятия с эксплуатации вернуть по адресу: Россия, 410056, г. Саратов, ул. Ульяновская, 25, ООО «Рубеж».

Телефон сервисной службы: +7 (8452) 22-28-88, электронная почта: rubezh@rubezh.ru.

Сервисное обслуживание производится согласно условиям и гарантиям, опубликованным на сайте: <https://products.rubezh.ru/service/>.

11 Сведения о сертификации

- 11.1 На сайте компании по адресу https://products.rubezh.ru/products/ka_u_2_1-5050/ доступны для изучения и скачивания декларация(и) и сертификат(ы) соответствия, эксплуатационная документация на «Контроллер адресных устройств КАУ-2».

Контакты технической поддержки:
8-800-600-12-12 для абонентов России,
8-800-080-65-55 для абонентов Казахстана,
support@rubezh.ru +7-8452-22-11-40 для абонентов других стран.

Приложение А

Схема подключения КАУ и ГК по интерфейсу PFM с резервированием

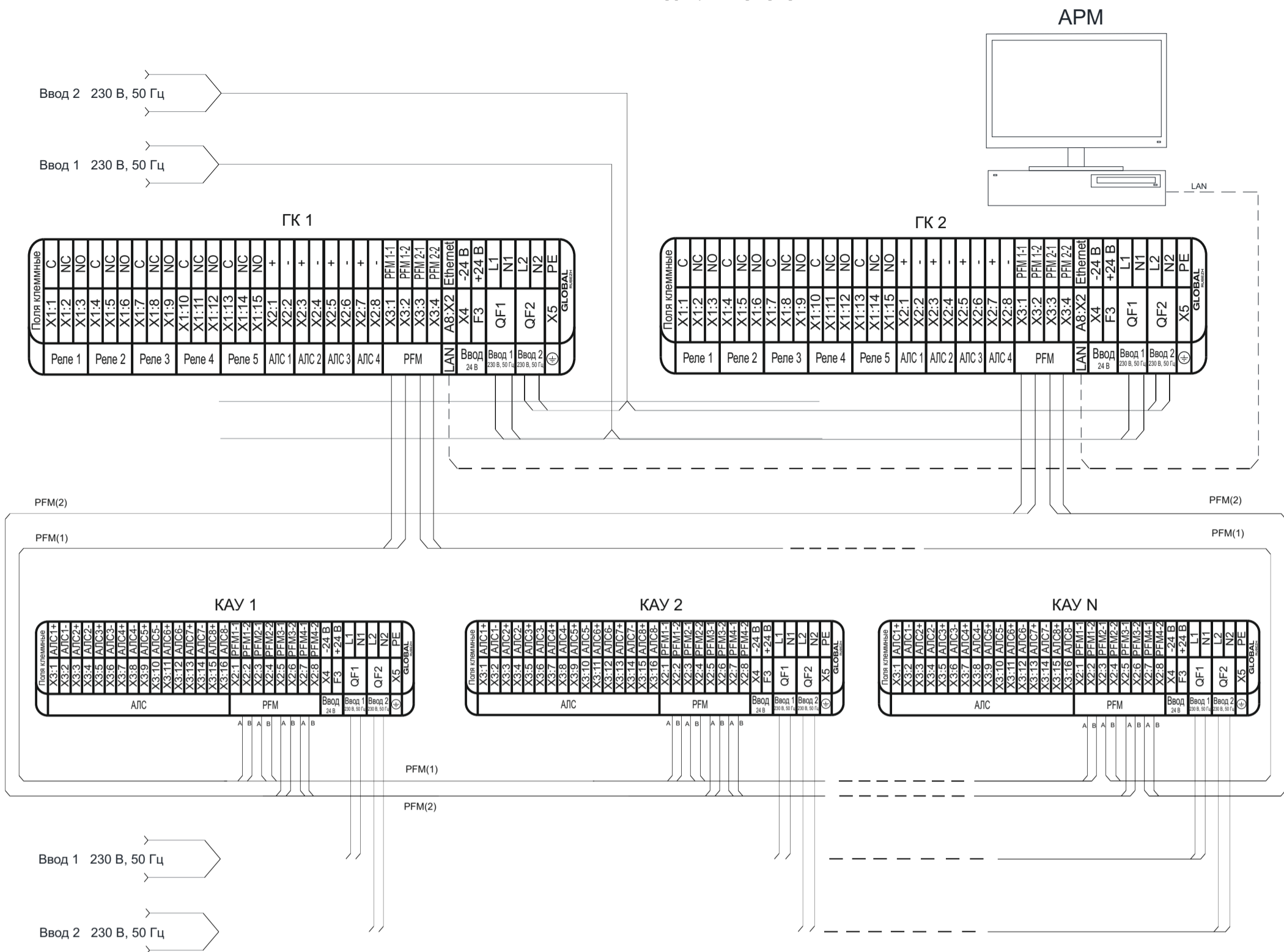


Рисунок А.1

Приложение Б

Схема подключения АЛС к КАУ

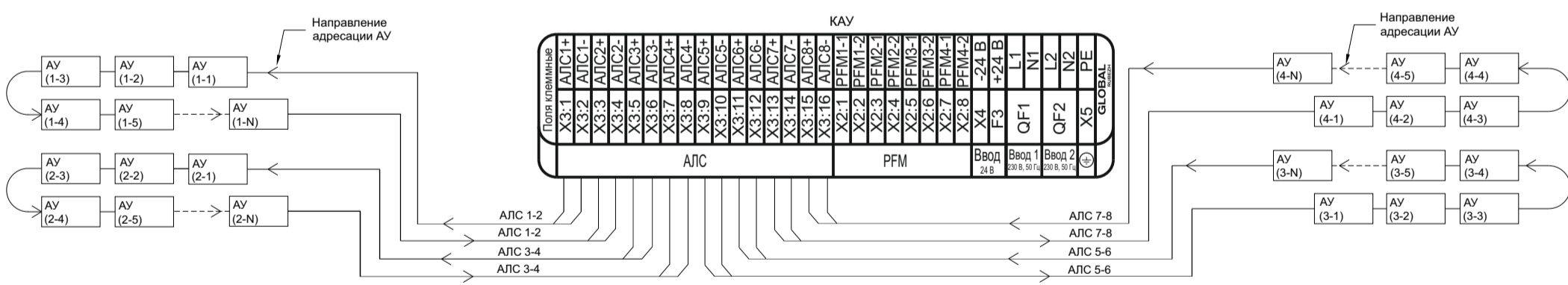


Рисунок Б.1

Приложение В

Схема подключения устройств на АЛС

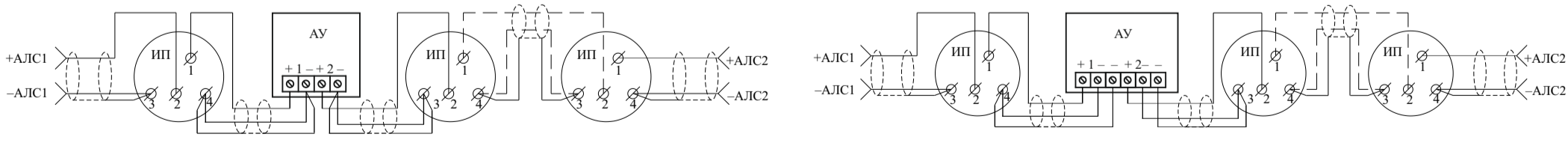


Рисунок В.1

Рисунок В.2