

Утвержден

АТПН.422411.007 ПС-ЛУ

26.30.50.123

RUBEZH

МИКРОФОН ВНЕШНИЙ

«SM-03»

Паспорт

АТПН.422411.007 ПС



Место расположения
этикетки

Изготовлен и принят в соответствии с обязательными требованиями государственных (национальных) стандартов, действующей технической документацией и признан годным для эксплуатации.

Отметка ОТК

1 Основные сведения об изделии

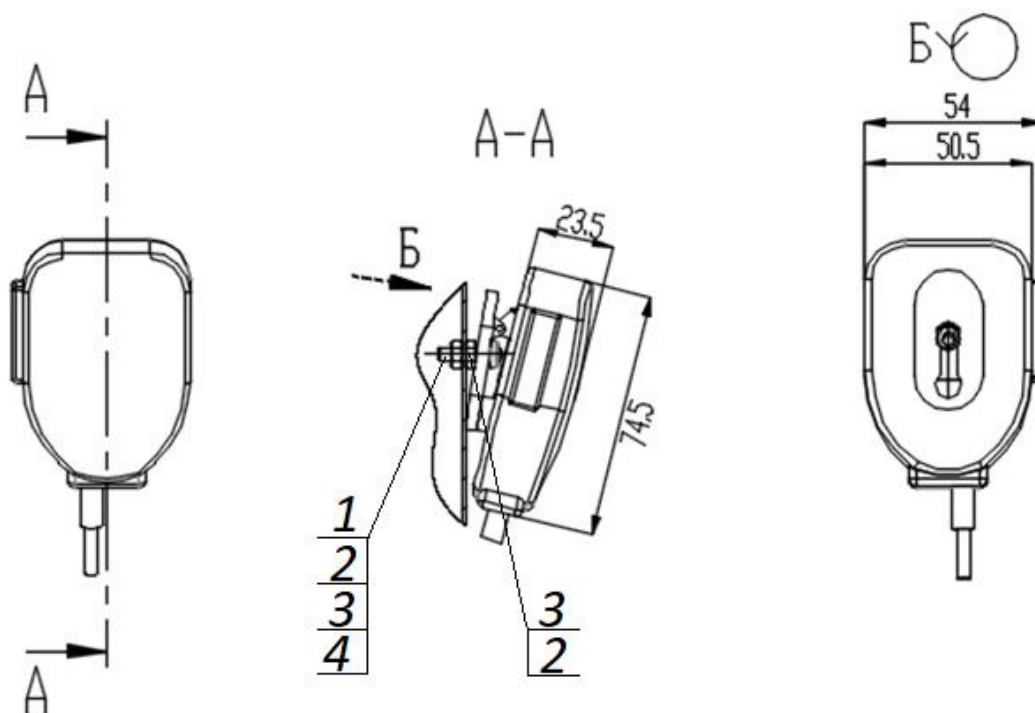
| | |
|----------------------------|------------------------------|
| Наименование изделия | Микрофон внешний «SM-03» |
| Обозначение | АТПН.422411.007 |
| Сертификат соответствия | ЕАЭС RU C-RU.ПБ74.В.00645/22 |
| Срок действия | с 29.09.2022 по 28.09.2027 |
| Орган, выдавший сертификат | ОС «СЗРЦ СЕРТ» |
| Изготовитель | ООО «НПФ «Полисервис»*. |

1.1 Микрофон внешний «SM-03» (далее микрофон) изготовлен для ООО «Рубеж», соответствует требованиям ТР ЕАЭС 043/2017, ГОСТ Р 53325-2012, ГОСТ Р 71934-2025 и техническим условиям АТПН.425532.020 ТУ.

1.2 Внешний микрофон «SM-03» предназначен для оперативной передачи речевых сообщений в составе прибора пожарного управления оповещением блочно-модульного «Sonar Mini».

Внешний микрофон «SM-03» обеспечивает качественную передачу речи. Изготавливается в пластиковом корпусе.

1.3 Габаритный чертеж внешнего микрофона «SM-03» приведен на рисунке 1.



- 1 - Винт DIN7985 M4x16 - 1 шт.;
- 2 - Гайка DIN934 M4 - 2 шт.;
- 3 - Шайба DIN125 M4 - 2 шт.;
- 4 - Шайба DIN128 A M4 - 1 шт.

Рисунок 1 - Габаритный чертеж внешнего микрофона «SM-03»

* Адрес предприятия-изготовителя приведен на сайте www.npfpol.ru

2 Основные технические данные

2.1 Основные технические данные внешнего микрофона «SM-03» приведены в таблице 1.

Таблица 1 - Основные технические данные внешнего микрофона «SM-03»

| Наименование параметра | Значение |
|---|-------------|
| Диапазон напряжения питания, В | от 20 до 28 |
| Среднее время наработки на отказ, ч, не менее | 60000 |
| Габаритные размеры, мм, не более | 75x55x35 |
| Масса, кг | 0,1 |

2.2 Степень защиты внешнего микрофона «SM-03», обеспечиваемая оболочкой, соответствует коду IP41 по ГОСТ 14254-2015.

2.3 Средний срок службы внешнего микрофона «SM-03» не менее 10 лет.

2.4 Внешний микрофон «SM-03» сохраняет работоспособность при воздействии внешних факторов:

- повышенная температура окружающей среды - плюс 50 °С;
- пониженная температура окружающей среды - минус 10 °С;
- повышенная относительная влажность воздуха 93% при температуре 40 °С.

2.5 На корпусе внешнего микрофона «SM-03» расположены:

- тангента, позволяющая включать и отключать внешний микрофон;
- единичный индикатор красного цвета, индицирующий включение или отключение внешнего микрофона «SM-03».

2.6 На задней стенке внешнего микрофона расположена клипса, позволяющая фиксировать микрофон на крышке корпуса ППУ.

2.7 Длина кабеля внешнего микрофона «SM-03» - 1,0 м.

3 Комплектность

3.1 Внешний микрофон «SM-03» АТПН.422411.007.

3.2 Паспорт АТПН.422411.007 ПС.

3.3 Винт DIN7985 M4x16 - 1 шт.

3.4 Гайка DIN934 M4 - 2 шт.

3.5 Шайба плоская DIN125 M4 - 2 шт.

3.6 Шайба пружинная DIN128 A M4 - 1 шт.

4 Сроки службы и гарантии изготовителя

4.1 Для решения вопросов, возникающих в процессе эксплуатации изделия, следует обращаться в службу технической поддержки ООО «РУБЕЖ» по телефонам:

АТПН.422411.007 ПС 3

8-800-600-12-12 для абонентов России,
8-800-080-65-55 для абонентов Казахстана,
+7-8452-22-11-40 для абонентов других стран
support@rubezh.ru

4.2 Предприятие-изготовитель (поставщик) гарантирует соответствие изделия требованиям технических условий при соблюдении потребителем условий транспортирования, хранения, монтажа и эксплуатации.

4.3 Предприятие-изготовитель (поставщик) рекомендует выполнять работы по монтажу, настройке и эксплуатации изделия организациями, имеющими соответствующие лицензии и допуски, а также аттестованными специалистами, имеющими соответствующий квалификационный уровень.

4.4 Гарантийный срок эксплуатации - 18 месяцев со дня ввода в эксплуатацию, но не более 24 месяцев с даты выпуска.

В течение гарантийного срока эксплуатации предприятие-изготовитель (поставщик) производит безвозмездный ремонт или замену изделия. Предприятие-изготовитель (поставщик) не несет ответственности и не возмещает ущерб за дефекты, возникшие по вине потребителя при несоблюдении правил эксплуатации и монтажа, а также в случае самостоятельного ремонта изделия.

В случае выхода изделия из строя в период гарантийного обслуживания его следует вместе с настоящим паспортом вернуть по адресу:

Россия, 410056, г. Саратов, ул. Ульяновская, 25, ООО «РУБЕЖ»

с указанием наработки ППУ на момент отказа и причины снятия с эксплуатации.

Телефон сервисной службы* +7 (8452) 22-28-88,

Электронная почта td_rubezh@rubezh.ru.

5 Сведения о драгоценных материалах

5.1 Изделие не содержит драгоценных материалов.

6 Сведения об утилизации

6.1 Электронные изделия не должны утилизироваться вместе с бытовым мусором. Их утилизация должна осуществляться через специальные пункты. Для получения подробных сведений необходимо обращаться в территориальные органы местного самоуправления.

19.03.2026 г.

* Сервисное обслуживание производится согласно условиям и гарантиям, опубликованным на сайте <https://td.rubezh.ru/support/reclamation.php>