

ООО «РУБЕЖ»

**МЕТКА АДРЕСНАЯ
АМ-1-РЗ**

**Руководство по эксплуатации
ПАСН.423149.047 РЭ
Редакция 12**

1 Основные сведения об изделии

1.1 Метка адресная АМ-1-РЗ (далее – адресная метка или АМ) предназначена для работы с приборами приемно-контрольными и управления охранно-пожарными адресными ППКОПУ «РЗ-Рубеж-2ОП», ППКОПУ 011249-2-1 «Рубеж-2ОП» прот.РЗ и контроллерами адресных устройств «Рубеж-КАУ1» прот.РЗ, «Рубеж-КАУ2» прот.РЗ, «РЗ-Рубеж-КАУ2» (далее – прибор).

1.2 АМ предназначена для работы с устройствами с выходом типа «сухой контакт» (далее – Вх. СК), не питающихся от входа АМ, и передачи извещений в прибор.

1.3 АМ выполняет функцию контроля оконечного сопротивления линии, подключенной к Вх. СК.

1.4 Допускается установка АМ в коробку коммутационную взрывозащищенную ККВ14 производства ЗАО НПК «Эталон» (далее – ККВ14 или коробка).

1.5 АМ маркирована товарным знаком по свидетельству № 921050 (RUBEZH).

2 Основные технические данные

2.1 Питание адресной метки и передача сигналов осуществляется по адресной линии связи (далее – АЛС), подключенной к прибору.

2.2 Адресная метка допускает подключение к АЛС без учета полярности.

2.3 В системе адресная метка занимает один адрес.

2.4 Максимальная длина линии связи Вх. СК между входом СК адресной метки и устройствами с выходом типа «сухой контакт» – не более 100 м.

2.5 Ток потребления от АЛС при напряжении линии (24 – 36) В – не более 0,38 мА. Работа линии связи Вх. СК обеспечивается импульсным напряжением с постоянной составляющей 11 В.

2.6 Адресная метка оснащена датчиком вскрытия, в качестве которого используется кнопка ТЕСТ.

2.7 Адресная метка может работать в условиях, соответствующих атмосфере категории I по ГОСТ 15150-69 (устойчивость к воздействию коррозионно-активных агентов).

2.8 По электромагнитной совместимости адресная метка соответствует требованиям ГОСТ Р 50009-2000 и стандартам, перечисленным в приложении Б ГОСТ Р 53325-2012, для 2 степени жесткости.

2.9 Адресная метка сейсмостойка при воздействии землетрясений интенсивностью 9 баллов по MSK-64 при уровне установки над нулевой отметкой до 70 м по ГОСТ 30546.1-98.

2.10 Степень защиты АМ, обеспечиваемая оболочкой, по ГОСТ 14254-2015 – IP30.

2.11 Габаритные размеры (В × Ш × Г) – не более (52 × 52 × 24) мм.

2.12 Масса – не более 0,035 кг.

2.13 Средняя наработка до отказа – не менее 60000 ч.

2.14 Вероятность безотказной работы за 1000 ч – не менее 0,98.

2.15 Средний срок службы – 10 лет.

2.16 Адресная метка рассчитана на непрерывную эксплуатацию в закрытых помещениях при температуре окружающей среды от минус 35 °С до плюс 55 °С и относительной влажности воздуха до 98 %, без образования конденсата.

3 Указания мер безопасности

3.1 По способу защиты от поражения электрическим током адресная метка относится к III классу по ГОСТ 12.2.007.0-75.

3.2 Конструкция адресной метки удовлетворяет требованиям электро- и пожарной безопасности по ГОСТ 12.2.007.0-75 и ГОСТ 12.1.004-91.

3.3 При нормальном и аварийном режимах работы ни один из элементов конструкции адресной метки не может иметь превышения температуры выше допустимых значений, установленных ГОСТ Р МЭК 60065-2002.

4 Устройство и принцип работы

4.1 Адресная метка содержит в своем составе микропроцессор с индивидуальным кодом, записанным в энергонезависимой памяти. Контролируя сопротивление линии Вх. СК адресная метка передает в прибор извещение о соответствующем событии с указанием своего адресного кода.

4.2 Конструктивно адресная метка выполнена в пластмассовом корпусе (рисунок 1), внутри которого размещена плата с электронными компонентами, обеспечивающая обработку сигналов с линии Вх. СК.

На плате установлены клеммные колодки для подключения адресной метки к АЛС и для подключения линии Вх. СК.

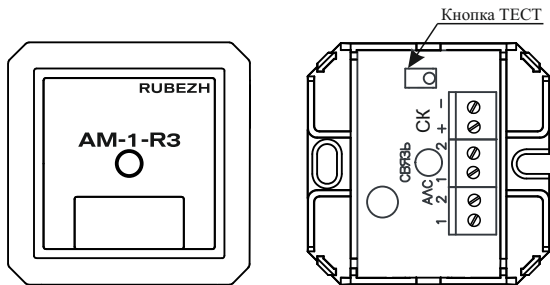


Рисунок 1 – Внешний вид крышки и основания с платой

4.3 На плате расположен индикатор СВЯЗЬ и кнопка ТЕСТ. Режим индикации приведен в таблице 1. Кнопка ТЕСТ используется для адресации устройства или является датчиком вскрытия (охранная конфигурация).

Таблица 1

Индикатор	Режим индикации
СВЯЗЬ	Мигает один раз в (4 – 5) секунд – при наличии обмена по АЛС
	Не светится – при отсутствии обмена по АЛС
	Мигает 2 раза в секунду – состояние «Тревога», «Пожар» или при логическом состоянии «Включено» (сработка Д1/Д2)
	Часто мигает в течении (2 – 3) секунд после нажатия кнопки ТЕСТ

5 Размещение, порядок установки и подготовка к работе

5.1 При размещении и эксплуатации адресной метки необходимо руководствоваться действующими нормативными документами.

5.2 При получении адресной метки необходимо:

- вскрыть упаковку;
- проверить комплектность согласно этикетке;
- проверить дату выпуска;
- произвести внешний осмотр адресной метки, убедиться в отсутствии видимых механических повреждений (трещин, сколов, вмятин и т. д.).

5.3 Если адресная метка находится в условиях отрицательных температур, то перед включением ее необходимо выдержать не менее четырех часов в упаковке при комнатной температуре для предотвращения конденсации влаги внутри корпуса.

5.4 Подключение адресной метки осуществляется через клеммные колодки, обеспечивающие надежное соединение проводов сечением от 0,35 до 1,5 мм².

5.5 Адресную метку следует устанавливать на стенах, перегородках и конструкциях, изготовленных из негорючих материалов.

5.6 Порядок установки АМ:

а) открыть и снять крышку АМ, нажав на замок с боковой стороны (снятие крышки лучше проводить на плоской горизонтальной поверхности);

б) смонтировать АМ на стену, используя отверстия в основании (рисунок 2);

в) подключить провода к клеммной колодке, руководствуясь рисунками 1 и 3–5.

5.7 Порядок установки АМ в ККВ14 приведен в руководстве по эксплуатации на коробку.

5.8 При проведении ремонтных работ в помещении, где установлена АМ, должна быть обеспечена ее защита от механических повреждений и попадания внутрь строительных материалов, пыли, влаги.

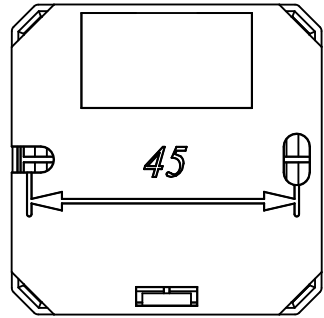


Рисунок 2 – Установочные размеры

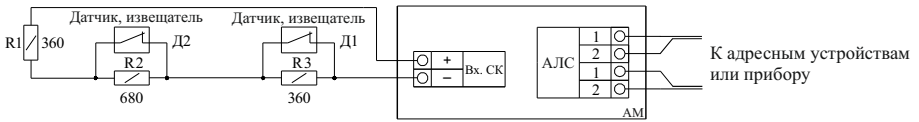


Рисунок 3 – Метка неисправности, пожарная или технологическая конфигурация

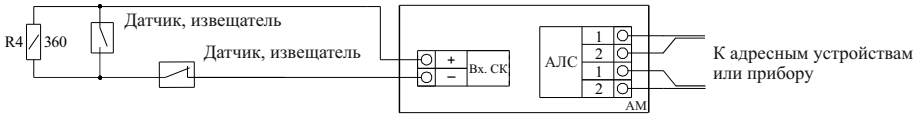


Рисунок 4 – Охранная конфигурация

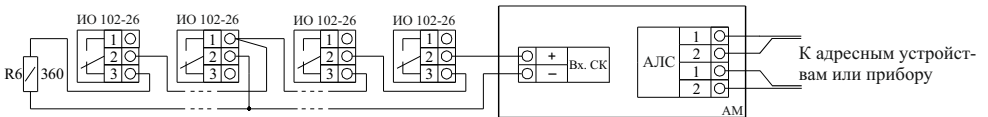


Рисунок 5 – Охранная конфигурация, несколько извещателей

6 Настройка

6.1 Для идентификации АМ в системе ей необходимо присвоить начальный адрес. Начальный адрес АМ задается программатором адресных устройств ПКУ-1-Р3 (далее – ПКУ) либо с помощью прибора по АЛС1, АЛС2 или технологической адресной линии связи (АЛСТ).

Адресация АМ с помощью ПКУ описана в руководстве по эксплуатации на ПКУ.

Адресация АМ с помощью прибора описана в эксплуатационных документах на прибор.

Присваиваемый адрес хранится в энергонезависимой памяти адресной метки.

6.2 При подключении АМ к системе прибор идентифицирует ее по присвоенному адресу и автоматически записывает параметры настройки, содержащиеся в конфигурации, в память АМ.

6.3 Настраиваемыми параметрами АМ при конфигурировании являются:

а) тип контакта датчиков: Д1 – НЗ/НР; Д2 – нет/НЗ/НР; (НЗ – нормально-замкнутый; НР – нормально-разомкнутый);

б) конфигурация – «Пожарная», «Технологическая», «Метка неисправности» (рисунок 3), пример конфигурации «Охранная» (рисунок 4), с несколькими контактными датчиками, например, ИО 102-26 (рисунок 5);

в) пороги – в соответствии с таблицей 2 (соответствуют рисунку 3).

В конфигурации «Охранная» АМ переходит в состояние «Тревога» при срабатывании датчиков Д1 и/или Д2 или при отклонении сопротивления Вх. СК на $\pm 10\%$ от номинального сопротивления 360 Ом.

В конфигурации «Технологическая» АМ передает сообщение информационного класса при срабатывании датчиков Д1 и/или Д2.

В конфигурации «Метка неисправности» АМ передает сообщение класса «Неисправность» при срабатывании датчиков Д1 и/или Д2.

Подробнее установка параметров при конфигурировании приведена в руководстве по эксплуатации на приборы.

Таблица 2

Сопротивление, Ом	Конфигурация							Значение АЦП	Пороги
	Д1 НЗ	Д2 НЗ	Д1 НР	Д2 НР	Д1 НЗ	Д2 НР	Д1 НР		
360	Д/Н		С1, 2/П	С2/В	С1/В	Д/Н	С1/В	42	72
360+360	С1/В		С2/В	С1, 2/П	Д/Н	С1/В	Д/Н	102	
360+680		С2/В	С1/В	Д/Н	С1, 2/П	С1/В	Д/Н	151	127
360+360+680	С1, 2/П	Д/Н	С1/В	С2/В	С1/В	Д/Н	Д/Н	214	183
Пожарная конфигурация: Н – норма, В – «Внимание» («Пожар 1»), П – «Пожар» («Пожар 2»); Метка неисправности/Технологическая конфигурация: Д – дежурное, С1, С2 – сработка датчика Д1, Д2, С1, 2 – сработка двух датчиков Д1+Д2									

7 Возможные неисправности и способы их устранения

7.1 Неисправность, проявляющаяся как отсутствие индикации на АМ, как правило вызвана обрывом АЛС, устраняется восстановлением целостности проводов АЛС.

8 Техническое обслуживание

8.1 Техническое обслуживание должно производиться потребителем. Персонал, необходимый для технического обслуживания АМ, должен состоять из специалистов, прошедших специальную подготовку.

8.2 С целью поддержания исправности АМ в период эксплуатации необходимо проведение регламентных работ, которые включают в себя периодический (не реже одного раза в шесть месяцев) внешний осмотр, с удалением пыли мягкой тканью (без вскрытия корпуса), контроль индикации.

8.3 При выявлении нарушений в работе АМ ее направляют в ремонт.

9 Транспортирование и хранение

9.1 АМ в транспортной упаковке перевозятся любым видом крытых транспортных средств (в железнодорожных вагонах, закрытых автомашинах, трюмах и отсеках судов, герметизированных отопляемых отсеках самолетов и т. д.) в соответствии с требованиями действующих нормативных документов.

9.2 Расстановка и крепление в транспортных средствах транспортных упаковок с АМ должны обеспечивать их устойчивое положение, исключать возможность смещения транспортных упаковок и удары их друг о друга, а также о стенки транспортных средств.

9.3 Условия транспортирования должны соответствовать условиям хранения 5 по ГОСТ 15150-69.

9.4 Хранение АМ в упаковке должно соответствовать условиям хранения 2 по ГОСТ 15150-69.

9.5 Срок хранения АМ, маркированной знаком «Охрана», по условиям хранения 2 в транспортной упаковке не более 1 года, а в потребительской упаковке – не более 3 лет.

10 Утилизация

10.1 АМ не оказывает вредного влияния на окружающую среду, не содержит в своем составе материалов, при утилизации которых необходимы специальные меры безопасности.

10.2 АМ является устройством, содержащим электронные компоненты, и подлежит способам утилизации, которые применяются для изделий подобного типа согласно инструкциям и правилам, действующим в вашем регионе.

Контакты технической поддержки:

8-800-600-12-12 для абонентов России,
 8-800-080-65-55 для абонентов Казахстана,
 +7-8452-22-11-40 для абонентов других стран.

support@rubezh.ru