

ООО «Рубеж»

Кожух Sonar SPM-Cover

Инструкция по монтажу

ПАСН.305142.001 ИМ

Редакция 2

1 Основные сведения об изделии

1.1 Кожух Sonar SPM-Cover (далее – изделие или кожух) для приборов управления оповещением пожарных Sonar SPM-XXXXX-xW (далее – приборы) применяется для защиты кабельных линий, подключенных к прибору.

1.2 Изделие поставляется в собранном виде в трех исполнениях:

- исполнение без возможности установки изоляторов шлейфа ИЗ-1-R3 (без крепежных шпилек) для приборов Sonar SPM-XXXXXX-DW;

- исполнение 01 – без изоляторов шлейфа ИЗ-1-R3, но с возможностью их установки (с крепежными шпильками) для приборов Sonar SPM-XXXXXX-DW;

- исполнение 02 – с предустановленными изоляторами шлейфа ИЗ-1-R3 для приборов Sonar SPM-XXXXXX-AW.

1.3 Внешний вид изделия для приборов Sonar SPM-XXXXXX-AW (с предустановленными изоляторами ИЗ-1-R3) показан на рисунке 1.

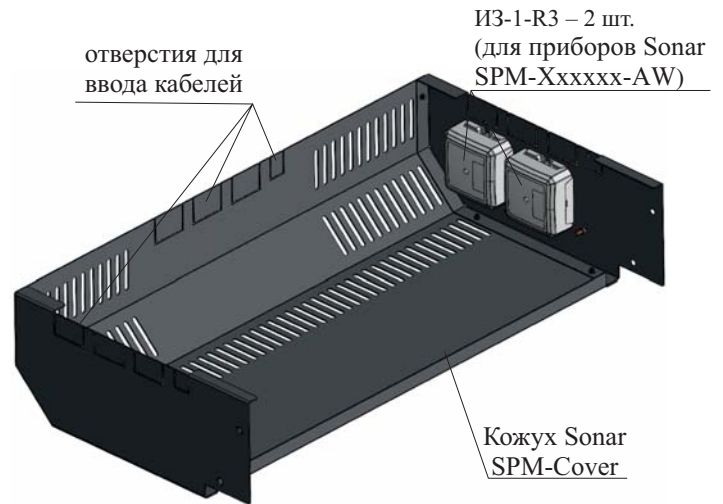


Рисунок 1

2 Порядок сборки и подключения

2.1 Изделие поставляется в собранном виде. В исполнении 02 для приборов Sonar SPM-XXXXXX-AW, изоляторы шлейфа установлены на боковую стенку кожуха при помощи шайб и гаек М4 (рисунок 2).

2.2 Порядок подключения приборов Sonar SPM-XXXXXX-AW к адресной линии связи (далее – АЛС)

2.2.1 Отсоединить от кожуха боковую стенку с предустановленными изоляторами, открутив 3 винта потайных.

2.2.2 Снять крышки с изоляторов и подключить провода к клеммам изоляторов согласно схеме на рисунке 3.

2.2.3 Установить крышки изоляторов обратно. Закрепить стенку с изоляторами на кожух винтами потайными и подключить изоляторы к прибору.

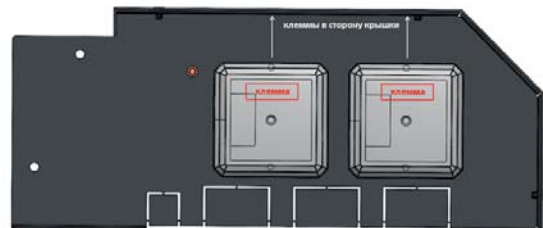


Рисунок 2

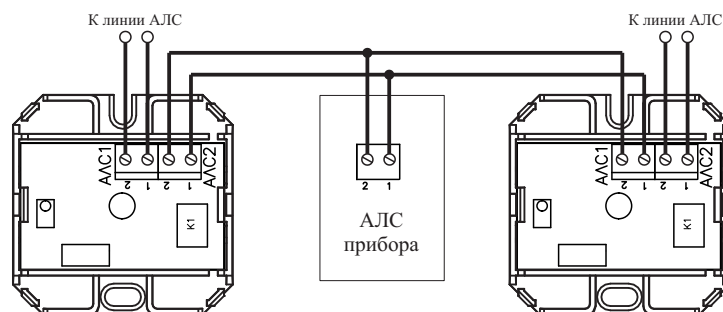


Рисунок 3

2.3 Монтаж кабельных линий внешних соединений для приборов Sonar SPM-XXXXXX-xW

2.3.1 Монтаж кабельных линий внешних соединений осуществлять с учетом расположения на кожухе выламываемых отверстий.

2.3.2 Для удобства прокладки кабелей допускается частичная или полная разборка кожуха изделия и крепление его к прибору по частям с последующей сборкой.

Инструкция по установке кожуха приведена в приложении А.

Приложение А
(рекомендуемое)

Инструкция по установке изделия Кожух Sonar SPM-Cover

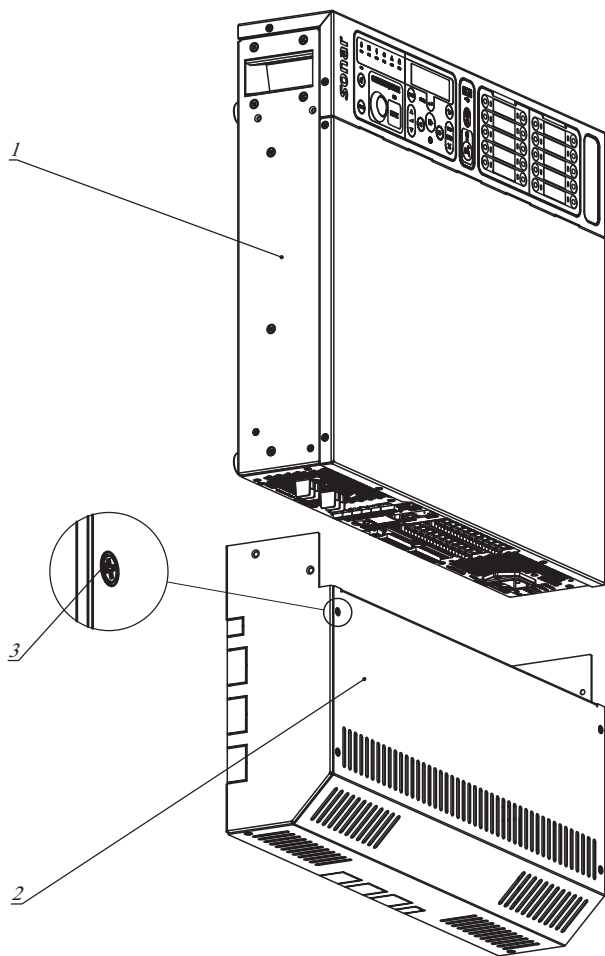


Рисунок А.1

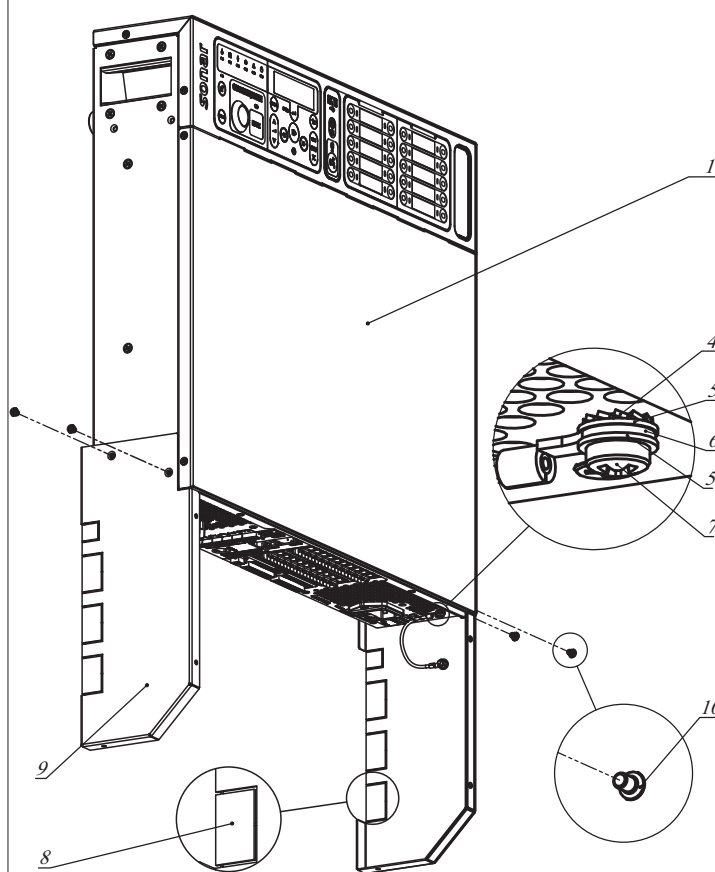


Рисунок А.2

1) Снять крышку кожуха (поз. 2), открутив винты (поз. 3) - 6 шт. (рисунки А1 и А3).

2) Зафиксировать провод заземления (поз. 6) на задней панели моноблока (поз.1) с помощью винта (поз. 7), а также шайбами (поз. 4, 5) из комплекта кожуха). Установка шайбы поз. 4 является обязательной.

3) На кожухе предусмотрены выламываемые отверстия (поз. 8) для прокладки кабелей (с 3-х сторон кожуха). Выломать нужные отверстия. На гранях выломанных отверстий установить изолятор проходной (входит в комплект кожуха) необходимой длины (обрезается по месту).

4) Установить стенки (поз. 9), совместив отверстия для их крепления к моноблоку (поз. 1), при этом поместив кабели в выломанные отверстия. Закрепить стенки к моноблоку винтами из комплекта (поз. 10) - 4 шт.

5) Визуально проконтролировать места присоединения вводных проводов на задней панели моноблока. Убедиться, что кабели не зажаты кожухом в непредусмотренных для этого местах (рисунок А2).

6) Поставить (снятую в п. 1) панель кожуха (поз. 2) на место, закрутив винты (поз. 3) - 6 шт. (рисунки А1 и А3).

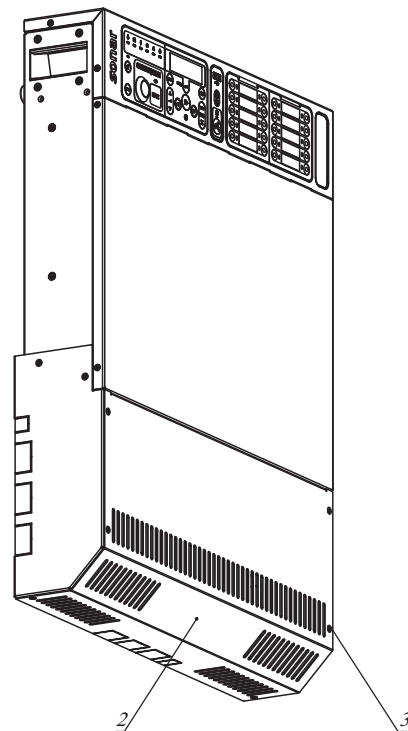


Рисунок А.3

Контакты технической поддержки: 8-800-600-12-12
<http://sonarpro.ru/support>.

Примечание – Производитель оставляет за собой право изменять технические характеристики и дизайн без предварительного уведомления.