

Свидетельство о приемке и упаковывании

изготовлены и приняты в соответствии с требованиями технической документации, признаны годными для эксплуатации и упакованы согласно требованиям, предусмотренным в действующей технической документации.

Базовое основание
 Количество
 Дата выпуска

1 Основные сведения об изделии

- 1.1 Основания базовые W1.02, W1.03, W1.04, W1.05, W1.14, W1.24, W2.02, W2.03, W2.04, W2.05, W2.14, W2.24, W3.04, W3.05, W3.14, W3.24 (далее – основания) предназначены для соединения пожарных извещателей с линией связи. Совместимость оснований с извещателями приведена в таблице 1.
- 1.2 Основания предназначены для установки пожарных извещателей, работающих в шлейфовых неадресных и адресных системах пожарной сигнализации.
- 1.3 Основания выпускаются в следующих исполнениях:
 – W1.02 – для монтажа на несущие конструкции. Содержит 2 винтовых контакта для монтажа линии связи;
 – W1.03 – для монтажа на несущие конструкции. Содержит 2 винтовых контакта для монтажа линии связи и 3-ий контакт для монтажа экрана;
 – W1.04 – для монтажа на несущие конструкции. Содержит 4 винтовых контакта для монтажа линии связи;
 – W1.05 – для монтажа на несущие конструкции. Содержит 4 винтовых контакта для монтажа линии связи и дополнительный 5-ый контакт – для подключения добавочного резистора;
 – W1.14 – для монтажа на несущие конструкции. Содержит 4 винтовых контакта для монтажа линии связи, с устройством согласования УС-01;
 – W1.24 – для монтажа на несущие конструкции. Содержит 4 винтовых контакта для монтажа линии связи, с устройством согласования УС-02;
 – W2.02 – для монтажа на подвесной потолок. Содержит 2 винтовых контакта для монтажа линии связи;
 – W2.03 – для монтажа на подвесной потолок. Содержит 2 винтовых контакта для монтажа линии связи и 3-ий контакт для монтажа экрана;
 – W2.04 и W3.04 – для монтажа на подвесной потолок. Содержит 4 винтовых контакта для монтажа линии связи;
 – W2.05 и W3.05 – для монтажа на подвесной потолок. Содержит 4 винтовых контакта для монтажа линии связи и дополнительный 5-ый контакт – для подключения добавочного резистора.
 – W2.14 и W3.14 – для монтажа на подвесной потолок. Содержит 4 винтовых контакта для монтажа линии связи, с устройством согласования УС-01;
 – W2.24 и W3.24 – для монтажа на подвесной потолок. Содержит 4 винтовых контакта для монтажа линии связи, с устройством согласования УС-02.
- 1.4 Конструкцией оснований предусмотрено разъемное соединение с извещателями, обеспечивающее удобство установки, монтажа и обслуживания.

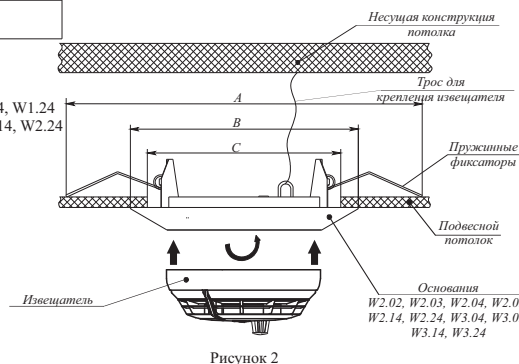
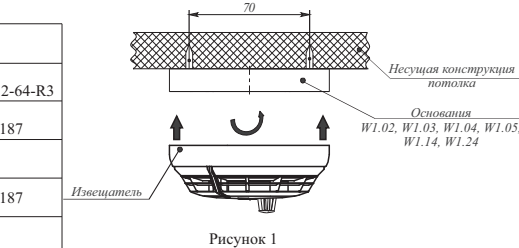
Таблица 1

Базовое основание	Извещатель
W 1.02, W 1.03, W 2.02, W 2.03	ИП 101-29-PR, ИП 212/101-64-PR, ИП 212-64, ИП 101-29-PR-R3, ИП 212/101-64-PR-R3, ИП 212-64-R3
W 1.04	ИП 212-149, ИП 101-52-PR, ИП 212/101-11-PR, ИП 212-45, ИП 212-141М, ИП 212-141, ИП 212-187
W 2.04	ИП 212-149, ИП 101-52-PR, ИП 212/101-11-PR, ИП 212-45, ИП 212-141М, ИП 212-141
W 1.05, W 1.14, W 1.24	ИП 212-45, ИП 212-141М, ИП 212-141, ИП 212-187
W 2.05, W 2.14, W 2.24	ИП 212-45, ИП 212-141М, ИП 212-141
W 3.04, W 3.05, W 3.14, W 3.24	ИП 212-187

2 Основные технические данные

- 2.1 Габаритные размеры, не более:
 – диаметр 94 × 22 мм – для W1.02, W1.03, W1.04, W1.05, W1.14, W1.24
 – диаметр 143 × 60 мм – для W2.02, W2.03, W2.04, W2.05, W2.14, W2.24
 – диаметр 155 × 60 мм – для W3.04, W3.05, W3.14, W3.24
- 2.2 Установочные размеры показаны на рисунках 1 и 2.
- 2.3 Масса каждого основания – не более 0,1 кг.

- A:
 – не более 190 мм для W2.02, W2.03, W2.04, W2.05, W2.14, W2.24;
 – не более 200 мм для W3.04, W3.05, W3.14, W3.24;
- B:
 – ø143 мм для W2.02, W2.03, W2.04, W2.05, W2.14, W2.24;
 – ø155 мм для W3.04, W3.05, W3.14, W3.24;
- C:
 – ø125 - 130 мм для W2.02, W2.03, W2.04, W2.05, W2.14, W2.24;
 – ø130 - 135 мм для W3.04, W3.05, W3.14, W3.24;



Свидетельство о приемке и упаковывании

изготовлены и приняты в соответствии с требованиями технической документации, признаны годными для эксплуатации и упакованы согласно требованиям, предусмотренным в действующей технической документации.

Базовое основание
 Количество
 Дата выпуска

1 Основные сведения об изделии

- 1.1 Основания базовые W1.02, W1.03, W1.04, W1.05, W1.14, W1.24, W2.02, W2.03, W2.04, W2.05, W2.14, W2.24, W3.04, W3.05, W3.14, W3.24 (далее – основания) предназначены для соединения пожарных извещателей с линией связи. Совместимость оснований с извещателями приведена в таблице 1.
- 1.2 Основания предназначены для установки пожарных извещателей, работающих в шлейфовых неадресных и адресных системах пожарной сигнализации.
- 1.3 Основания выпускаются в следующих исполнениях:
 – W1.02 – для монтажа на несущие конструкции. Содержит 2 винтовых контакта для монтажа линии связи;
 – W1.03 – для монтажа на несущие конструкции. Содержит 2 винтовых контакта для монтажа линии связи и 3-ий контакт для монтажа экрана;
 – W1.04 – для монтажа на несущие конструкции. Содержит 4 винтовых контакта для монтажа линии связи;
 – W1.05 – для монтажа на несущие конструкции. Содержит 4 винтовых контакта для монтажа линии связи и дополнительный 5-ый контакт – для подключения добавочного резистора;
 – W1.14 – для монтажа на несущие конструкции. Содержит 4 винтовых контакта для монтажа линии связи, с устройством согласования УС-01;
 – W1.24 – для монтажа на несущие конструкции. Содержит 4 винтовых контакта для монтажа линии связи, с устройством согласования УС-02;
 – W2.02 – для монтажа на подвесной потолок. Содержит 2 винтовых контакта для монтажа линии связи;
 – W2.03 – для монтажа на подвесной потолок. Содержит 2 винтовых контакта для монтажа линии связи и 3-ий контакт для монтажа экрана;
 – W2.04 и W3.04 – для монтажа на подвесной потолок. Содержит 4 винтовых контакта для монтажа линии связи;
 – W2.05 и W3.05 – для монтажа на подвесной потолок. Содержит 4 винтовых контакта для монтажа линии связи и дополнительный 5-ый контакт – для подключения добавочного резистора.
 – W2.14 и W3.14 – для монтажа на подвесной потолок. Содержит 4 винтовых контакта для монтажа линии связи, с устройством согласования УС-01;
 – W2.24 и W3.24 – для монтажа на подвесной потолок. Содержит 4 винтовых контакта для монтажа линии связи, с устройством согласования УС-02.
- 1.4 Конструкцией оснований предусмотрено разъемное соединение с извещателями, обеспечивающее удобство установки, монтажа и обслуживания.

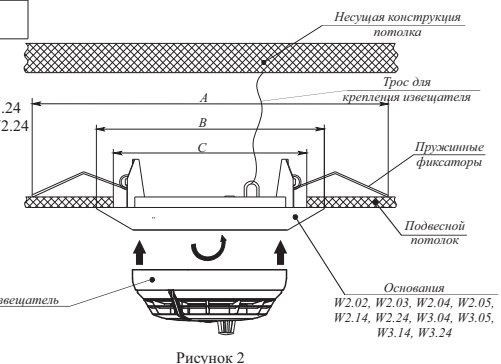
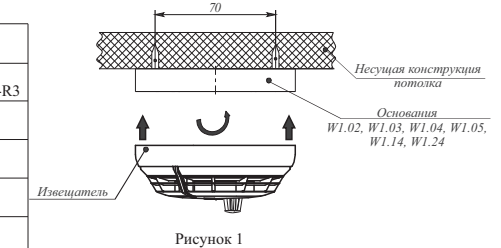
Таблица 1

Базовое основание	Извещатель
W 1.02, W 1.03, W 2.02, W 2.03	ИП 101-29-PR, ИП 212/101-64-PR, ИП 212-64, ИП 101-29-PR-R3, ИП 212/101-64-PR-R3, ИП 212-64-R3
W 1.04	ИП 212-149, ИП 101-52-PR, ИП 212/101-11-PR, ИП 212-45, ИП 212-141М, ИП 212-141, ИП 212-187
W 2.04	ИП 212-149, ИП 101-52-PR, ИП 212/101-11-PR, ИП 212-45, ИП 212-141М, ИП 212-141
W 1.05, W 1.14, W 1.24	ИП 212-45, ИП 212-141М, ИП 212-141, ИП 212-187
W 2.05, W 2.14, W 2.24	ИП 212-45, ИП 212-141М, ИП 212-141
W 3.04, W 3.05, W 3.14, W 3.24	ИП 212-187

2 Основные технические данные

- 2.1 Габаритные размеры, не более:
 – диаметр 94 × 22 мм – для W1.02, W1.03, W1.04, W1.05, W1.14, W1.24
 – диаметр 143 × 60 мм – для W2.02, W2.03, W2.04, W2.05, W2.14, W2.24
 – диаметр 155 × 60 мм – для W3.04, W3.05, W3.14, W3.24
- 2.2 Установочные размеры показаны на рисунках 1 и 2.
- 2.3 Масса каждого основания – не более 0,1 кг.

- A:
 – не более 190 мм для W2.02, W2.03, W2.04, W2.05, W2.14, W2.24;
 – не более 200 мм для W3.04, W3.05, W3.14, W3.24;
- B:
 – ø143 мм для W2.02, W2.03, W2.04, W2.05, W2.14, W2.24;
 – ø155 мм для W3.04, W3.05, W3.14, W3.24;
- C:
 – ø125 - 130 мм для W2.02, W2.03, W2.04, W2.05, W2.14, W2.24;
 – ø130 - 135 мм для W3.04, W3.05, W3.14, W3.24;



3 Комплектность

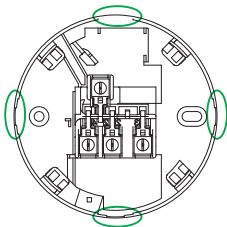
3.1 Комплектность оснований приведена в таблице 2.

Таблица 2

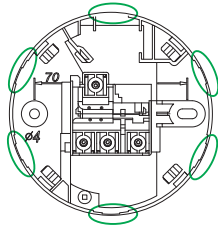
Наименование	Количество, шт. (экз.)	Примечание
Базовые основания W1.02, W1.03, W1.04, W1.05, W1.14, W1.24, W2.02, W2.03, W2.04, W2.05, W2.14, W2.24, W3.04, W3.05, W3.14, W3.24	Согласно разделу «Свидетельство о приемке и упаковке»	Упаковка транспортная
Паспорт	1	На упаковку транспортную

4 Размещение, порядок установки и подготовка к работе

- 4.1 При размещении и эксплуатации оснований необходимо руководствоваться действующими нормативными документами.
- 4.2 Монтаж оснований W1.02, W1.03, W1.04, W1.05, W1.14, W1.24 производится на ровную поверхность несущей конструкции.
- 4.3 В основаниях W1.02, W1.03, W1.04, W1.05, W1.14, W1.24 перед монтажом необходимо подготовить отверстия для ввода кабеля линии связи, для чего следует удалить перегородки, отформованные в виде утончений в стенке корпуса (рисунок 3).
- 4.4 На поверхности потолка следует выполнить разметку для двух отверстий согласно размерам, указанным на рисунке 1, используя измерительный инструмент, шаблон или основание. При разметке необходимо учесть ориентацию основания относительно вводов линии связи.
- 4.5 Для крепления основания на потолок необходимо подобрать крепежные элементы (винты, шурупы и т. д.) с диаметром резьбы не более 4 мм и диаметром головки (5–9) мм (в комплект поставки не входят), обеспечивающие надежность крепления.
- 4.6 Монтаж оснований W2.02, W2.03, W2.04, W2.05, W2.14, W2.24, W3.04, W3.05, W3.14, W3.24 производится на съемную карту подвесного потолка.
Для этого на карте необходимо разметить окружность диаметром:
 - (120–125) мм для базовых оснований W2.02, W2.03, W2.04, W2.05, W2.14, W2.24;
 - (130–135) мм для базовых оснований W3.04, W3.05, W3.14, W3.24 и выполнить сквозное отверстие.Двигая основание по горизонтали, следует убедиться, что оно полностью закрывает отверстие в карте потолка.
- 4.7 После подключения линии связи к контактам устанавливают основание в подготовленное отверстие.
- 4.8 Подключение проводов линии связи к контактам основания следует проводить в соответствии с эксплуатационными документами на извещатель.
- 4.9 Зачищенные концы проводов следует заводить под винты основания симметрично с обеих сторон. При монтаже рекомендуется использовать провода сечением от 0,35 до 1,5 мм².
- 4.10 Для удобства монтажа экранированных кабелей линии связи в основаниях W1.03 и W2.03 предусмотрена площадка с винтовым контактом (контакт 3 на рисунке 4). Подключение оплетки экрана следует производить аналогично подключению проводов линии связи (с обеих сторон винта).
- 4.11 Убедившись, что питание линии связи отключено, устанавливают извещатель на основание в одном из четырех возможных положений с легким нажатием и поворотом по часовой стрелке до фиксирующего щелчка.
- 4.12 Перед началом настройки и проверки необходимо снять защитный колпак.
- 4.13 Настройку и проверку работоспособности извещателя следует проводить в соответствии с эксплуатационными документами на извещатель.

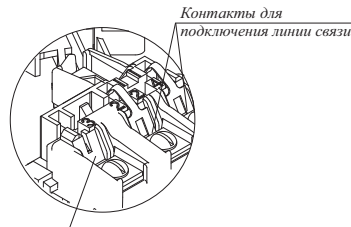


Вид со стороны установки извещателя



Вид со стороны монтажа

Рисунок 3



Контакты для подключения линии связи

Контакт 3 – Площадка для закрепления экрана

Рисунок 4

5 Гарантии изготовителя (поставщика)

- 5.1 Предприятие-изготовитель (поставщик) гарантирует соответствие оснований требованиям технической документации при соблюдении потребителем условий транспортирования, хранения, монтажа и эксплуатации.
Предприятие-изготовитель (поставщик) рекомендует выполнять работы по монтажу, настройке и эксплуатации оборудования организациями, имеющими соответствующие лицензии и допуски, а также аттестованными специалистами, имеющими соответствующий квалификационный уровень.
- 5.2 Гарантийный срок эксплуатации – 2 года с даты выпуска.
- 5.3 В течение гарантийного срока эксплуатации предприятие-изготовитель (поставщик) производит безвозмездный ремонт или замену оснований. Предприятие-изготовитель (поставщик) не несет ответственности и не возмещает ущерба за дефекты, возникшие по вине потребителя при несоблюдении правил эксплуатации и монтажа, а также в случае самостоятельного ремонта оснований.
- 5.4 В случае выхода оснований из строя в период гарантийного обслуживания их следует вместе с настоящим паспортом вернуть по адресу: Россия, 410056, г. Саратов, ул. Ульяновская, 25, ООО «Рубеж».

Телефон сервисной службы: +7 (8452) 22-28-88, электронная почта: td_rubezh@rubezh.ru

Сервисное обслуживание производится согласно условиям и гарантиям, опубликованным на сайте: <https://products.rubezh.ru/service/>

Контакты технической поддержки:
support@rubezh.ru

8-800-600-12-12 для абонентов России,
8-800-080-65-55 для абонентов Казахстана,
+7-8452-22-11-40 для абонентов других стран.

3 Комплектность

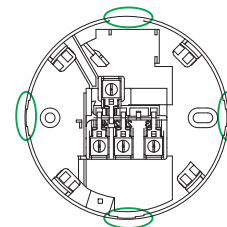
3.1 Комплектность оснований приведена в таблице 2.

Таблица 2

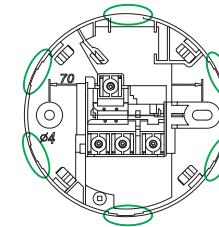
Наименование	Количество, шт. (экз.)	Примечание
Базовые основания W1.02, W1.03, W1.04, W1.05, W1.14, W1.24, W2.02, W2.03, W2.04, W2.05, W2.14, W2.24, W3.04, W3.05, W3.14, W3.24	Согласно разделу «Свидетельство о приемке и упаковке»	Упаковка транспортная
Паспорт	1	На упаковку транспортную

4 Размещение, порядок установки и подготовка к работе

- 4.1 При размещении и эксплуатации оснований необходимо руководствоваться действующими нормативными документами.
- 4.2 Монтаж оснований W1.02, W1.03, W1.04, W1.05, W1.14, W1.24 производится на ровную поверхность несущей конструкции.
- 4.3 В основаниях W1.02, W1.03, W1.04, W1.05, W1.14, W1.24 перед монтажом необходимо подготовить отверстия для ввода кабеля линии связи, для чего следует удалить перегородки, отформованные в виде утончений в стенке корпуса (рисунок 3).
- 4.4 На поверхности потолка следует выполнить разметку для двух отверстий согласно размерам, указанным на рисунке 1, используя измерительный инструмент, шаблон или основание. При разметке необходимо учесть ориентацию основания относительно вводов линии связи.
- 4.5 Для крепления основания на потолок необходимо подобрать крепежные элементы (винты, шурупы и т. д.) с диаметром резьбы не более 4 мм и диаметром головки (5–9) мм (в комплект поставки не входят), обеспечивающие надежность крепления.
- 4.6 Монтаж оснований W2.02, W2.03, W2.04, W2.05, W2.14, W2.24, W3.04, W3.05, W3.14, W3.24 производится на съемную карту подвесного потолка.
Для этого на карте необходимо разметить окружность диаметром:
 - (120–125) мм для базовых оснований W2.02, W2.03, W2.04, W2.05, W2.14, W2.24;
 - (130–135) мм для базовых оснований W3.04, W3.05, W3.14, W3.24 и выполнить сквозное отверстие.Двигая основание по горизонтали, следует убедиться, что оно полностью закрывает отверстие в карте потолка.
- 4.7 После подключения линии связи к контактам устанавливают основание в подготовленное отверстие.
- 4.8 Подключение проводов линии связи к контактам основания следует проводить в соответствии с эксплуатационными документами на извещатель.
- 4.9 Зачищенные концы проводов следует заводить под винты основания симметрично с обеих сторон. При монтаже рекомендуется использовать провода сечением от 0,35 до 1,5 мм².
- 4.10 Для удобства монтажа экранированных кабелей линии связи в основаниях W1.03 и W2.03 предусмотрена площадка с винтовым контактом (контакт 3 на рисунке 4). Подключение оплетки экрана следует производить аналогично подключению проводов линии связи (с обеих сторон винта).
- 4.11 Убедившись, что питание линии связи отключено, устанавливают извещатель на основание в одном из четырех возможных положений с легким нажатием и поворотом по часовой стрелке до фиксирующего щелчка.
- 4.12 Перед началом настройки и проверки необходимо снять защитный колпак.
- 4.13 Настройку и проверку работоспособности извещателя следует проводить в соответствии с эксплуатационными документами на извещатель.



Вид со стороны установки извещателя



Вид со стороны монтажа

Рисунок 3



Контакты для подключения линии связи

Контакт 3 – Площадка для закрепления экрана

Рисунок 4

5 Гарантии изготовителя (поставщика)

- 5.1 Предприятие-изготовитель (поставщик) гарантирует соответствие оснований требованиям технической документации при соблюдении потребителем условий транспортирования, хранения, монтажа и эксплуатации.
Предприятие-изготовитель (поставщик) рекомендует выполнять работы по монтажу, настройке и эксплуатации оборудования организациями, имеющими соответствующие лицензии и допуски, а также аттестованными специалистами, имеющими соответствующий квалификационный уровень.
- 5.2 Гарантийный срок эксплуатации – 2 года с даты выпуска.
- 5.3 В течение гарантийного срока эксплуатации предприятие-изготовитель (поставщик) производит безвозмездный ремонт или замену оснований. Предприятие-изготовитель (поставщик) не несет ответственности и не возмещает ущерба за дефекты, возникшие по вине потребителя при несоблюдении правил эксплуатации и монтажа, а также в случае самостоятельного ремонта оснований.
- 5.4 В случае выхода оснований из строя в период гарантийного обслуживания их следует вместе с настоящим паспортом вернуть по адресу: Россия, 410056, г. Саратов, ул. Ульяновская, 25, ООО «Рубеж».

Телефон сервисной службы: +7 (8452) 22-28-88, электронная почта: td_rubezh@rubezh.ru

Сервисное обслуживание производится согласно условиям и гарантиям, опубликованным на сайте: <https://products.rubezh.ru/service/>

Контакты технической поддержки:
support@rubezh.ru

8-800-600-12-12 для абонентов России,
8-800-080-65-55 для абонентов Казахстана,
+7-8452-22-11-40 для абонентов других стран.