

ООО «РУБЕЖ»

МОДУЛИ РЕЛЕЙНЫЕ PM-1K-R3, PM-4K-R3

Руководство по эксплуатации
ПАСН.423149.060 РЭ
Редакция 13

1 Основные сведения об изделии

1.1 Модули релейные PM-1K-R3, PM-4K-R3 (далее – PM-K) предназначены для работы с приборами приемно-контрольными и управления охранно-пожарными адресными ППКОПУ 011249-2-1 «Рубеж-2ОП» прот.Р3, ППКОПУ «R3-Рубеж-2ОП» и контроллерами адресных устройств «Рубеж-КАУ1» прот.Р3, «Рубеж-КАУ2» прот.Р3, «R3-Рубеж-КАУ2» (далее – прибор).

1.2 PM-1K-R3 и PM-4K-R3 выполняют функцию управления исполнительными устройствами (далее – ИУ) с помощью выходов типа «электронный ключ» (PM-1K-R3 имеет один выход; PM-4K-R3 – четыре выхода), с одновременным контролем состояния выходных цепей на обрыв и короткое замыкание (далее – КЗ).

1.3 PM-K маркированы товарным знаком по свидетельству № 921050 (RUBEZH).

2 Основные технические данные

2.1 Питание PM-K осуществляется по двум вводам от внешних источников питания постоянного тока (далее – источники питания) с диапазоном выходного напряжения (10,2 – 14,0) В или (20,0 – 28,0) В.

При этом на оба ввода подается одинаковое напряжение из диапазона (10,2 – 14,0) В или (20,0 – 28,0) В.

Рекомендовано применение источника вторичного электропитания резервированного ИВЭПР 12 или ИВЭПР 24 марки РУБЕЖ.

При отсутствии питания по одному из вводов PM-K формирует сигнал о неисправности, передаваемый по адресной линии связи (далее – АЛС) в прибор.

2.2 Информационный обмен PM-K с прибором осуществляется по АЛС, подключенной к прибору, гальванически развязанной от источника питания PM-K.

2.3 PM-K допускают подключение к АЛС без учета полярности.

2.4 В системе PM-K занимают:

а) один адрес – PM-1K-R3;

б) четыре адреса – PM-4K-R3.

2.5 Ток, потребляемый PM-K от АЛС, – не более 0,72 мА.

Собственный ток потребления от источника питания – не более 20 мА для всех режимов PM-K.

2.6 При выборе источника питания необходимо учитывать ток потребления ИУ, подключенных к выходам «1» – «4», и выходное напряжение, соответствующее напряжению питания, например, 12 В или 24 В, за вычетом падения напряжения на элементах коммутации PM-K (не более 1 В).

2.7 PM-K осуществляют контроль целостности выходных цепей по каждому выходу на обрыв и КЗ.

Контроль целостности выходных цепей по каждому выходу в выключенном состоянии осуществляется током обратной полярности не более 2 мА.

2.8 PM-K выполняют функцию контроля изменения нагрузки на величину более 15 мА от заданного эталонного значения. Эталонное значение задается в диапазоне от 15 до 210 мА.

При токе потребления менее 15 мА PM-K будут формировать сигнал «Обрыв».

2.9 Максимальные токи, обеспечиваемые каждым выходом 1 – 4, – не более 1 А.

2.10 PM-K оснащены датчиками вскрытия, в качестве которых используется кнопка ТЕСТ.

2.11 PM-K могут работать в условиях, соответствующих атмосфере категории I по ГОСТ 15150-69 (устойчивость к воздействию коррозионно-активных агентов).

2.12 По электромагнитной совместимости PM-K соответствуют требованиям ГОСТ Р 50009-2000 и стандартам, перечисленным в приложении Б ГОСТ Р 53325-2012, для 2 степени жесткости.

ВНИМАНИЕ! КАЧЕСТВО ФУНКЦИОНИРОВАНИЯ PM-K НЕ ГАРАНТИРУЕТСЯ, ЕСЛИ ЭЛЕКТРОМАГНИТНАЯ ОБСТАНОВКА В МЕСТЕ ИХ УСТАНОВКИ НЕ СООТВЕТСТВУЕТ УСЛОВИЯМ ЭКСПЛУАТАЦИИ, УКАЗАННЫМ В НАСТОЯЩЕМ РУКОВОДСТВЕ ПО ЭКСПЛУАТАЦИИ.

2.13 PM-K сейсмостойки при воздействии землетрясений интенсивностью 9 баллов по MSK-64 при уровне установки над нулевой отметкой до 70 м по ГОСТ 30546.1-98.

2.14 Степень защиты, обеспечиваемая оболочкой PM-K, по ГОСТ 14254-2015 – IP30.

2.15 Габаритные размеры (В × Ш × Г) – не более (84 × 125 × 37) мм.

2.16 Масса – не более 0,25 кг.

2.17 Средняя наработка до отказа – не менее 60000 ч.

2.18 Вероятность безотказной работы за 1000 ч – не менее 0,98.

2.19 Средний срок службы – 10 лет.

2.20 PM-K рассчитаны на непрерывную эксплуатацию в закрытых помещениях при температуре окружающей среды от минус 35 °С до плюс 55 °С и относительной влажности воздуха до 98 %, без образования конденсата.

3 Указания мер безопасности

- 3.1 По способу защиты от поражения электрическим током РМ-К относятся к III классу по ГОСТ 12.2.007.0-75.
 3.2 Конструкции РМ-К удовлетворяют требованиям электро- и пожарной безопасности по ГОСТ 12.2.007.0-75 и ГОСТ 12.1.004-91.
 3.3 При нормальном и аварийном режимах работы ни один из элементов конструкций РМ-К не имеет превышения температуры выше допустимых значений, установленных ГОСТ Р МЭК 60065-2002.

4 Устройство и принцип работы

4.1 Конструктивно РМ-К выполнены в пластмассовом корпусе. Корпус состоит из двух частей – основания и крышки. Внутри корпуса размещена плата с электронными компонентами. Внешний вид РМ-К приведен на рисунке 1 (на примере РМ-4К-Р3).

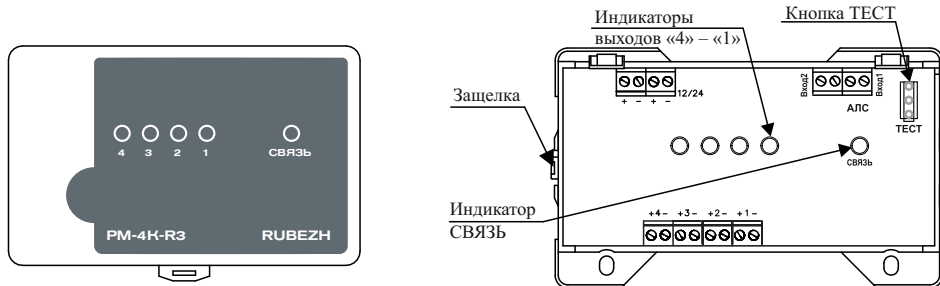


Рисунок 1

4.2 На плате РМ-К расположены:

- выход «1» – для РМ-1К-Р3;
- выходы «1» – «4» – для РМ-4К-Р3;
- клеммные колодки для подключения вводов от источника питания «12/24»;
- клеммные колодки для подключения АЛС;
- индикаторы выходов «1» – «4»;
- индикатор СВЯЗЬ;
- кнопка ТЕСТ.

Режимы индикации приведены в таблице 1

Таблица 1

Индикатор	Режим индикации	Режим работы РМ-К
СВЯЗЬ	Мигает с периодом (4 – 5) с	Наличие обмена данными по АЛС
	Не светится	Отсутствие обмена по АЛС
	Часто мигает в течение (2 – 3) с	Нажата кнопка ТЕСТ
«1» – «4»	Светится	Индикация совпадает с состоянием выходов «1» – «4» (включен, выключен, мигает с частотой переключения)

4.3 Кнопка ТЕСТ используется для определения адреса РМ-К в АЛС прибора при кратковременном нажатии. При снятии крышки РМ-К кнопка ТЕСТ инициирует формирование сигнала «Вскрытие», передаваемого в прибор.

4.4 Для обеспечения контроля целостности выходных цепей в разрыв выходной цепи непосредственно к нагрузке подключаются диоды или устройство подключения нагрузки (далее – УПН). Пример подключения УПН к нагрузке приведен на рисунке А.1 приложения А.

4.5 УПН состоит из диодов, установленных на плату с клеммными колодками (рисунок 2).

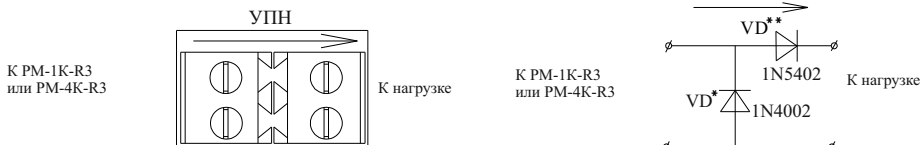


Рисунок 2

4.6 Пример подключения световых оповещателей (при использовании оповещателя охранно-пожарного светового ОПОП 1-8 рекомендуемое количество – не более 8 штук) приведен на рисунке А.1 приложения А.

В выключенном состоянии контроль осуществляется через диод VD * УПН (рисунок 2).

Во включенном состоянии контролируется рабочий ток и сравнивается с током эталонной нагрузки (6.4).

5 Размещение, порядок установки и подготовка к работе

5.1 При размещении и эксплуатации РМ-К необходимо руководствоваться действующими нормативными документами.

5.2 При получении РМ-К необходимо:

- вскрыть упаковку;
- проверить комплектность согласно этикетке;
- проверить дату выпуска;
- произвести внешний осмотр РМ-К, убедиться в отсутствии видимых механических повреждений (трещин, сколов, вмятин и т. д.).

5.3 Если РМ-К находились в условиях отрицательных температур, то перед включением их необходимо выдержать не менее четырех часов в упаковке при комнатной температуре для предотвращения конденсации влаги внутри корпуса.

5.4 РМ-К следует устанавливать на стенах, перегородках и конструкциях, изготовленных из негорючих материалов, или на DIN-рейку.

ВНИМАНИЕ! УСТАНОВКУ, СНЯТИЕ И РЕМОНТ РМ-К ПРОИЗВОДИТЬ ПРИ ОТКЛЮЧЕННОМ ПИТАНИИ.

5.5 Порядок установки РМ-К:

- а) открыть РМ-К, нажав на боковую защелку замка;
- б) при установке на стену, перегородку, конструкцию, изготовленную из негорючих материалов:
 - в месте установки РМ-К просверлить два верхних отверстия под дюбели с шурупами диаметром 4 мм согласно установочным размерам (рисунок 3);
 - установить два дюбеля с шурупами в готовые отверстия, разместить на них основание РМ-К и нанести отметку по месту одного из нижних отверстий;
 - просверлить отверстие по отметке, предварительно сняв основание РМ-К. Установить дюбель в нижнее отверстие;
 - установить основание РМ-К на два верхних шурупа и закрепить третьим через нижнее отверстие основания РМ-К.
- в) при установке на DIN-рейку:
 - в направляющие основания вставить фиксатор, входящий в комплектность, как показано на рисунке 4;
 - навесить верхними выступами основания на верхнюю грань DIN-рейки, а затем сдвинуть фиксатор вверх до характерного щелчка. Ход фиксатора примерно 2 мм;
- г) подключить провода к клеммным колодкам, руководствуясь рисунком А.1 приложения А;
- д) закрыть крышку РМ-К.

5.6 Клеммные колодки, расположенные на плате РМ-К, обеспечивают подключение проводов сечением от 0,35 до 1,5 мм².

5.7 При проведении ремонтных работ в помещении, где установлены РМ-К, должна быть обеспечена их защита от механических повреждений и попадания внутрь строительных материалов, пыли, влаги.

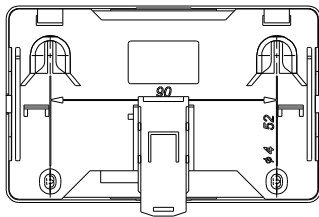


Рисунок 3

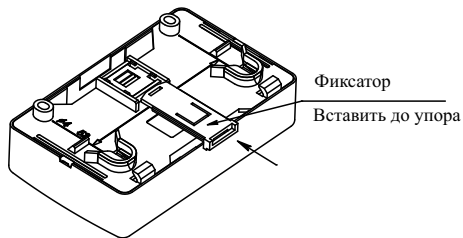


Рисунок 4

6 Настройка

6.1 Для идентификации РМ-К в системе им необходимо присвоить начальные адреса.

Начальные адреса РМ-К задаются программатором адресных устройств ПКУ-1-R3 (далее – ПКУ) либо с помощью прибора по АЛС1, АЛС2 или технологической адресной линии связи (АЛСТ).

Адресации РМ-К с помощью ПКУ описана в руководстве по эксплуатации на ПКУ.

Адресации РМ-К с помощью прибора описана в эксплуатационных документах на прибор.

Присваиваемые адреса хранятся в энергонезависимой памяти РМ-К.

6.2 При подключении РМ-К к системе прибор идентифицирует их по присвоенному адресу и автоматически записывает параметры настройки, содержащиеся в конфигурации, в память РМ-К.

6.3 Настраиваемыми параметрами РМ-К при конфигурировании являются:

- а) «Начальное состояние выхода» – состояние выхода в дежурном режиме (таблица 2);
- б) «Контроль тока выхода» (выбирается из значений):
 - «контроль проводится»;
 - «контроль не проводится»;
- в) «Контроль на обрыв» (выбирается из значений):
 - «контроль проводится»;
 - «контроль не проводится»;
- г) «Контроль на КЗ» (выбирается из значений):
 - «контроль проводится»;
 - «контроль не проводится»;
- д) «Реакция на вскрытие»;
- е) «Эталонная нагрузка» (задается максимальное отклонение тока от измеренного тока нагрузки).
Заводская настройка – 15 мА.

6.4 Настройка эталонной нагрузки РМ-К производится во включенном состоянии выходов. Каждый выход настраивается отдельно.

Для этого необходимо зайти в меню прибора, далее – «Управление и статус» => «Устройства» => «Всего», где открывается список всех устройств. Выбрав нужное, следует нажать кнопки «Пуск» и «Меню».

Открывается «Меню устройства» => «Настройка устройства».

В открывшемся меню можно выбрать параметры:

- а) тек. нагр (текущая нагрузка) – отображает текущую нагрузку;
- б) этал. нагр (эталонная нагрузка) – отображает ранее сохраненную нагрузку.

Если ввести значение текущей нагрузки в строку эталонной, перемещая меню вниз, и выбрать строку «Записать», то на экране высвечивается сообщение «Сохранено». Текущая нагрузка становится эталонной.

В процессе эксплуатации, при отклонении текущей нагрузки от эталонной (заводская настройка – 15 мА), прибор выдает на экран неисправность «Нагр. не равна этал.» (нагрузка не равна эталонной). Для удаления неисправности нужно устранить причину изменения нагрузки. При необходимости, следует скорректировать эталонную нагрузку согласно описанию, приведенному выше.

6.5 Режим работы выходных реле при создании конфигурации системы настраивается с помощью приложения «Администратор» программного обеспечения FireSec. Помимо настраиваемых параметров (6.3) в сценарий задается логика включения РМ-К и режим включения выходов при сработке:

- «включено»;
- «выключено»;
- «включено с миганием». При выборе «включено с миганием», необходимо задать один из режимов мигания «Параметр-1» (таблица 3).

Таблица 2

Начальное состояние
Выключен
Включен постоянно
Мигание 2 Гц
Мигание 1 Гц
Мигание 0,5 Гц
Короткая вспышка одиночная
Короткая вспышка одиночная (инв.)*
Короткая вспышка двойная
Короткая вспышка двойная (инв.)
Короткая вспышка тройная
Короткая вспышка тройная (инв.)
Вспышка одиночная
Вспышка одиночная (инв.)
Вспышка двойная
Вспышка двойная (инв.)
Выключен постоянно
(инв.)* – инверсное значение состояния

Таблица 3

Параметр 1
Мигание 2 Гц
Мигание 1 Гц
Мигание 0,5 Гц
Короткая вспышка одиночная
Короткая вспышка одиночная (инв.)
Короткая вспышка двойная
Короткая вспышка двойная (инв.)
Короткая вспышка тройная
Короткая вспышка тройная (инв.)
Вспышка одиночная
Вспышка одиночная (инв.)
Вспышка двойная
Вспышка двойная (инв.)
Включен постоянно
Выключен постоянно
Пользовательское 1
Пользовательское 2
Пользовательское 3
Пользовательское 4
Пользовательское 5
(инв.)* – инверсное значение состояния

П р и м е ч а н и е – Термин «Вспышка» подразумевает кратковременное (доли секунды) включение или выключение выхода. Аналогично, термин «Мигание» следует понимать, как включение и выключение выхода с указанной частотой.

7 Техническое обслуживание

7.1 Техническое обслуживание должно производиться потребителем. Персонал, необходимый для технического обслуживания РМ-К, должен состоять из специалистов, прошедших специальную подготовку.

7.2 С целью поддержания исправности РМ-К в период эксплуатации необходимо проведение регламентных работ, которые включают в себя периодический (не реже одного раза в шесть месяцев) внешний осмотр, с удалением пыли мягкой тканью (без вскрытия корпуса), контроль индикации.

7.3 При выявлении нарушений в работе РМ-К их направляют в ремонт.

8 Транспортирование и хранение

8.1 РМ-К в транспортной упаковке перевозятся любым видом крытых транспортных средств (в железнодорожных вагонах, закрытых автомашинах, трюмах и отсеках судов, герметизированных отопляемых отсеках самолетов и т. д.) в соответствии с требованиями действующих нормативных документов.

8.2 Расстановка и крепление в транспортных средствах транспортных упаковок с РМ-К должны обеспечивать их устойчивое положение, исключать возможность смещения транспортных упаковок и удары их друг о друга, а также о стенки транспортных средств.

8.3 Условия транспортирования должны соответствовать условиям хранения 5 по ГОСТ 15150-69.

8.4 Хранение РМ-К в упаковке должно соответствовать условиям хранения 2 по ГОСТ 15150-69.

8.5 Срок хранения РМ-К, маркированных знаком «Охрана», по условиям хранения 2 в транспортной упаковке не более 1 года, а в потребительской упаковке – не более 3 лет.

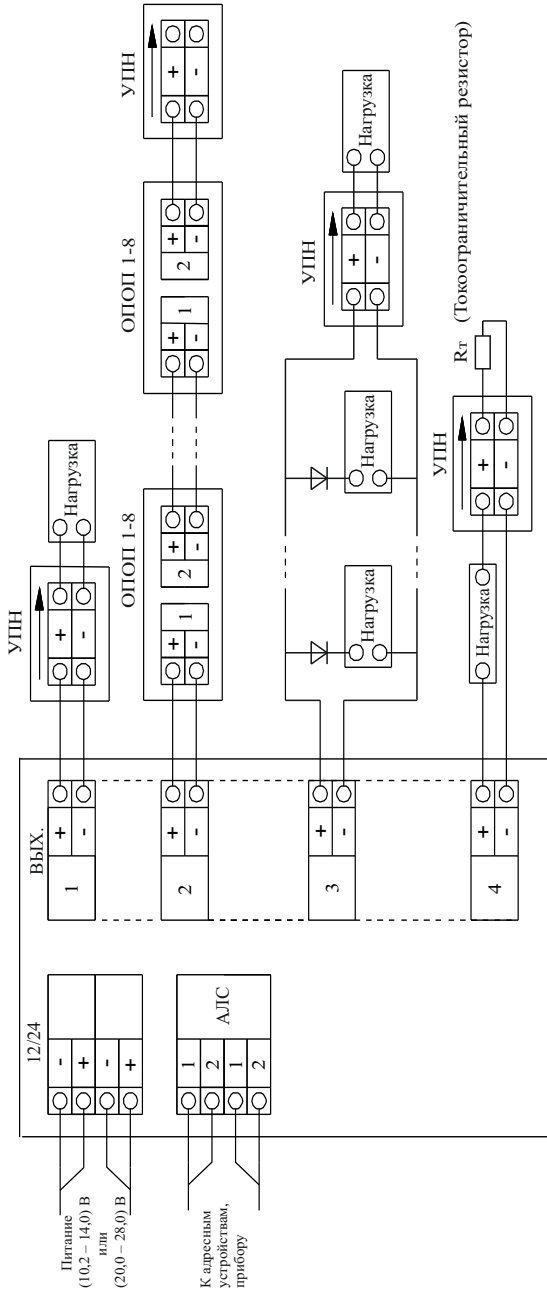
9 Утилизация

9.1 РМ-К не оказывают вредного влияния на окружающую среду, не содержат в своем составе материалов, при утилизации которых необходимы специальные меры безопасности.

9.2 РМ-К являются устройствами, содержащими электронные компоненты, и подлежат способам утилизации, которые применяются для изделий подобного типа согласно инструкциям и правилам, действующим в вашем регионе.

Приложение А

Схема подключения РМ-К



- ВЫХ 1. – пример подключения единичной нагрузки;
- ВЫХ 2. – пример подключения множественной нагрузки, содержащей диод (светодиодные табло, оповещатель охранно-пожарный звуковой ОПОП 2-35);
- ВЫХ 3. – пример подключения множественной нагрузки, не содержащей диод; (звуковые оповещатели без встроеного диода);
- ВЫХ 4. – пример подключения нагрузки с контролем на обрыв самой нагрузки (модули порошкового пожаротушения).

Рисунок А.1

Контакты технической поддержки:

support@rubezh.ru

8-800-600-12-12 для абонентов России,
8-800-080-65-55 для абонентов Казахстана,
+7 (8452) 22-11-40 для абонентов других стран.