



ТН ВЭД ЕАЭС 8531 10 300 0  
ОКПД2 26.30.50.114



Соответствует ТР ЕАЭС  
о пожарной безопасности



Соответствует ТР ТС  
о взрывобезопасности

**ОПОВЕЩАТЕЛЬ  
ВЗРЫВОЗАЩИЩЕННЫЙ АДРЕСНЫЙ  
«СКОПА-R»**

**РУКОВОДСТВО ПО ЭКСПЛУАТАЦИИ  
ПАСПОРТ**

**СПР.425543.001-01 РЭ**

Настоящее руководство по эксплуатации предназначено для изучения принципа работы и обеспечения правильной эксплуатации оповещателя взрывозащищенного адресного «СКОПА-R».

## 1 НАЗНАЧЕНИЕ ИЗДЕЛИЯ

1.1 Оповещатель взрывозащищенный адресный «СКОПА-R» (далее - оповещатель) предназначен для подачи светового (светозвукового) сигнала с целью регулирования поведения человека и выполнения им определенных действий для обеспечения собственной и промышленной безопасности при управлении по двухпроводной интерфейсной адресной линии связи (далее АЛС).

Оповещатель «СКОПА-R» включается в интегрированную систему безопасности «GLOBAL» производства компании «Рубеж» и подключается к контроллеру адресных устройств (КАУ), либо групповому контроллеру (ГК).

1.2 Оповещатель имеет взрывобезопасное конструктивное исполнение и может устанавливаться во взрывоопасных зонах помещений или наружных установок согласно требованиям гл. 7.3 ПУЭ, ГОСТ IEC 60079-14 в соответствии с маркировкой взрывозащиты.

1.3 Оповещатель имеет следующие варианты исполнения (таблица 1.1):

Таблица 1.1

Вариант исполнения	Тип оповещателя	Количество занимаемых адресов	Маркировка взрывозащиты
«СКОПА-R»	световое	1	1Ex mb IIC T6 Gb X Ex mb IIIC T <sub>200</sub> 85°C Db X PB Ex mb I Mb X
«СКОПА-3-R»	светозвуковое	2	1Ex mb [ib Gb] IIB T6 Gb X Ex mb [ib Db] IIIC T <sub>200</sub> 85°C Db X PB Ex mb [ib Mb] I Mb X

Знак «X» в маркировке взрывозащиты оповещателя указывает на необходимость присоединения кабеля оповещателя в соответствии с п.8.4.5 настоящего РЭ.

1.4 На базе табло возможно изготовление как стандартных запрещающих и указательных световых знаков пожарной безопасности (ПОЖАР, АВТОМАТИКА ОТКЛЮЧЕНА, ГАЗ НЕ ВХОДИТЬ, ГАЗ УХОДИ, АЭРОЗОЛЬ НЕ ВХОДИТЬ, АЭРОЗОЛЬ УХОДИ, ПОРОШОК НЕ ВХОДИТЬ, ПОРОШОК УХОДИ, ВЫХОД, НАПРАВЛЕНИЕ К ЭВАКУАЦИОННОМУ ВЫХОДУ, НАПРАВЛЕНИЕ ЭВАКУАЦИИ), так и специальных по желанию заказчика.

1.5 Цвет свечения табло-панели оповещателя определяется надписью и может быть **красным, зеленым или желтым**.

1.6 Оповещатель предназначен для эксплуатации при температуре окружающего воздуха от **минус 55°C до плюс 55°C** и относительной влажности до 95% при температуре +40°C.

1.7 Степень защиты оболочки оповещателя **IP66/IP67** по ГОСТ 14254.

Категория размещения - 1 по ГОСТ 15150.

1.8 Питание оповещателя осуществляется от обычной (**неискробезопасной**) цепи. Искробезопасное исполнение имеют **внутренние** электрические цепи оповещателя, которые не залиты компаундом.

1.9 Оповещатель устойчив к воздействию электромагнитных помех третьей степени жесткости соответствующих стандартов, перечисленных в Приложении Б ГОСТ Р 53325-2012.

Уровень промышленных радиопомех, создаваемый оповещателем при эксплуатации, не превышает норм, установленных для оборудования класса Б по ГОСТ Р 30805.22.

1.10 Конструкция оповещателя обеспечивает его прочность при сейсмическом воздействии в 9 баллов по шкале MSK-64 по ГОСТ 30546.1-98.

## 2 ТЕХНИЧЕСКИЕ ХАРАКТЕРИСТИКИ

2.1 Управление оповещателем (включение/выключение светового и звукового канала) производится по команде, получаемой от контроллера по двухпроводной АЛС.

АЛС гальванически развязана от источника питания оповещателя.

Ток, потребляемый оповещателем от АЛС – не более 1,0 мА.

2.2 Рабочий диапазон питающих напряжений на входе оповещателя: **9,0 ... 28,4 В.**

2.3 Потребляемый источника питания ток зависит от напряжения питания, типа и цвета свечения табло-панели оповещателя и соответствует таблице 2.1.

Таблица 2.1

Напряже- ние пита- ния, В	«СКОПА-R», мА, не более		«СКОПА-3- R», мА, не более	
	Желтого и красного цвета свечения	Зеленого цвета свечения	Желтого и красного цвета свечения	Зеленого цвета свечения
9...15	100	140	180	220
18...28,4	50	80	130	160

2.4 Сила света единичного излучающего элемента не зависит от напряжения источника питания и составляет – не менее 900 мКд.

2.5 Полный угол обзора: - в вертикальной плоскости – 160°;  
- в горизонтальной плоскости – 120°.

2.6 Максимальный уровень звукового давления оповещателя «СКОПА-3- R» – не менее **100 дБА/м.** Диапазон частот излучаемых сигналов **2700...5000 Гц.**

2.7 Длина соединительного кабеля **1,5 ± 0,1 м.**

2.8 Размер информационного поля оповещателя, не менее 380x140 мм.

2.9 Габаритные размеры – не более 430x160x120мм.

2.10 Масса – не более 3,0 кг.

2.11 Средняя наработка на отказ – не менее 40000 ч.

2.12 Назначенный срок службы изделия – 10 лет.

## 3 КОМПЛЕКТНОСТЬ

3.1 Комплект поставки соответствует таблице 3.1.

Таблица 3.1

Наименование и условное обозначение	Количество	Примечание
<b>1.</b> Оповещатель взрывозащищенный «СКОПА(-3)-R» СПР.425543.001 ТУ	1	
<b>2.</b> Руководство по эксплуатации СПР.425543.001 РЭ	1	

## 4 УСТРОЙСТВО И РАБОТА

4.1 Внешний вид оповещателя приведен в ПРИЛОЖЕНИИ А.

Изделие состоит из корпуса-отражателя и табло-панели (поз.1 ПРИЛОЖЕНИЯ А). Внутри корпуса-отражателя установлены и залиты компаундом печатные платы с радиоэлементами и подключенным кабелем. На печатных платах равномерно установлены индикаторы яркого свечения. На табло-панель приклеена пленка с необходимой надписью или пиктограммой.

4.2 На правой боковой поверхности корпуса находится кабельный ввод со штуцером с наружной трубной резьбой G1/2–В, через который заведен кабель длиной 1,5 м.

4.3 В светозвуковых оповещателях внутри корпуса на боковой части установлен пьезоизлучатель.

4.4 На задней стенке корпуса установлены элементы для крепления оповещателя к поверхности. Разметка для крепления приведена в ПРИЛОЖЕНИИ Б рис.Б.1.

## 5 ОБЕСПЕЧЕНИЕ ВЗРЫВОЗАЩИЩЕННОСТИ

5.1 Оповещатель «СКОПА-R» имеет взрывозащиту вида герметизация компаундом (*m*), соответствующую требованиям ГОСТ 31610.0-2019, ГОСТ 31610.18-2016, и имеет маркировку **1Ex mb IIC T6 Gb X / Ex mb IIIC T<sub>200</sub>85°C Db X / PB Ex mb I Mb X**.

5.2 Оповещатель «СКОПА-3-R» имеет взрывозащиту видов герметизация компаундом (*m*) (основной вид взрывозащиты) и искробезопасная электрическая цепь (*i*) (дополнительный вид взрывозащиты), соответствующую требованиям ГОСТ 31610.0-2019, ГОСТ 31610.11-2014, ГОСТ 31610.18-2016, и имеет маркировку **1Ex mb [ib Gb] IIB T6 Gb X / Ex mb [ib Db] IIIC T<sub>200</sub>85°C Db X / PB Ex mb [ib Mb] I Mb X**.

5.3 Взрывозащищенность оповещателей обеспечивается герметизацией электрических цепей схемы компаундом в соответствии с требованиями п.7 ГОСТ 31610.18-2016, обладающим изоляционным, антикоррозионным, водоотталкивающим, газонепроницаемыми свойствами, и исключающим возможность контакта взрывоопасной газозвдушной смеси с электрически опасными и нагретыми участками схемы.

5.4 Дополнительно, в оповещателе со звуковым каналом не заливаемые компаундом внутренние цепи питания пьезоизлучателя выполнены искробезопасными в соответствии с ГОСТ 31610.11-2014. Указанные цепи находятся внутри корпуса оповещателя и не доступны при эксплуатации.

5.5 Кабельный ввод выполнен согласно требованиям п.7.6 ГОСТ 31610.18-2016.

5.6 В схеме предусмотрена защита от внешних перегрузок и внутренних коротких замыканий при помощи плавкого и теплового предохранителей.

## 6 МАРКИРОВКА И ПЛОМБИРОВАНИЕ

6.1 Маркировка оповещателя должна соответствовать требованиям комплекта конструкторской документации и ГОСТ 26828.

6.2 На боковой поверхности оповещателя расположена табличка, содержащая сведения: - товарный знак предприятия-изготовителя; - наименование и вариант исполнения изделия; - маркировка взрывозащиты; - диапазон температур окружающего воздуха; - номинальное напряжение питания; - номинальный ток потребления; - знак степени защиты оболочки; - знаки обращения на рынке, подтверждающие соответствие техническим регламентам; - номер действующего сертификата по взрывозащите; - заводской номер и дату выпуска (квартал и две последние цифры года); - версия программного обеспечения.

## 7 УПАКОВЫВАНИЕ

7.1 Упаковывание оповещателя производится в соответствии с чертежами предприятия – изготовителя и ГОСТ 9.014 по варианту внутренней упаковки ВУ-5.

7.2 Каждый оповещатель индивидуально упаковывается в пакет из противоударной полиэтиленовой пленки. Упакованный оповещатель укладывается в транспортную тару – картонную коробку. В коробку вкладывается руководство по эксплуатации, упакованное в полиэтиленовый пакет.

7.3 К упакованному оповещателю прикладывается упаковочный лист, содержащий следующие сведения: - наименование и обозначение изделия; - количество и тип приложенной эксплуатационной документации; - дату упаковки; - подпись или штамп ответственного за упаковку.

7.4 Маркировка транспортной тары должна производиться в соответствии с ГОСТ 14192 и иметь манипуляционные знаки №1, №3, №11.

## 8 ИСПОЛЬЗОВАНИЕ ПО НАЗНАЧЕНИЮ

### 8.1 УКАЗАНИЕ МЕР БЕЗОПАСНОСТИ

8.1.1 При монтаже, эксплуатации и техническом обслуживании оповещателя необходимо соблюдать требования следующих нормативно-технических документов: данного руководства по эксплуатации, гл. 7.3. ПУЭ, ПТЭЭП, ПОТЭУ.

8.1.2 При работе с оповещателем необходимо выполнять общие правила техники безопасности, действующие на объекте.

8.1.3 **Запрещается эксплуатация оповещателя с поврежденными: кабелем, кабельным вводом, компаундом, световыми индикаторами.**

8.1.4 По способу защиты человека от поражения электрическим током изделие относится к классу II по ГОСТ 12.2.007.0.

### 8.2 ОБЕСПЕЧЕНИЕ ВЗРЫВОЗАЩИЩЕННОСТИ ПРИ МОНТАЖЕ И ЭКСПЛУАТАЦИИ

8.2.1 Монтаж оповещателя должен производиться в соответствии с требованиями ГОСТ ИЕС 60079-14-2013, гл. 7.3. ПУЭ, ПТЭЭП, ПОТЭУ и данного руководства по эксплуатации.

8.2.2 Перед монтажом оповещатель должен быть осмотрен на отсутствие механических повреждений корпуса, кабеля и кабельного ввода, на целостность маркировки взрывозащиты.

8.2.3 Приемка изделия после монтажа должна производиться в соответствии с требованиями ПТЭЭП и настоящего РЭ.

8.2.4 **Оповещатель не подлежит ремонту у потребителя.**

### 8.3 ПОДГОТОВКА К МОНТАЖУ

8.3.1 Перед распаковкой проверить внешнее состояние тары. В случае обнаружения повреждений необходимо составить соответствующий акт и рекламацию транспортным организациям.

8.3.2 После распаковки проверить внешним осмотром состояние корпуса, кабельного ввода и кабеля, комплектность поставки по упаковочному листу.

При обнаружении повреждений и некомплектности составить акт для предъявления рекламации предприятию-изготовителю.

Обратить внимание на целостность знаков маркировки взрывозащиты.

8.3.3 Перед монтажом оповещателя следует произвести конфигурирование и проверить его функционирование.

#### 8.3.3.1 КОФИГУРИРОВАНИЕ:

- 1) Установить программу GLOBAL «Администратор».
- 2) Создать конфигурацию системы (смотри руководство по эксплуатации ГК).
- 3) Задать параметры устройства.
- 4) Записать конфигурацию в ГК.

8.3.3.2 Проверить функционирование каналов оповещателя при подаче команд с ГК.

### 8.4 ПОРЯДОК МОНТАЖА И ИСПОЛЬЗОВАНИЯ ИЗДЕЛИЯ

8.4.1 Установку оповещателя производить с учетом удобства эксплуатации на поверхности не подверженной тряске, и вибрации. Необходимо исключить прямое попадание солнечных лучей на переднюю панель из-за возможного ухудшения видимости.

**ВНИМАНИЕ!** Качество функционирования оповещателя не гарантируется, если электромагнитная обстановка в месте его установки не соответствует условиям эксплуатации, указанным в пункте 1.9 настоящего руководства.

8.4.2 Монтаж изделия вести согласно ПРИЛОЖЕНИЯМ А, Б.

8.4.3 Ослабить винты поз.2 и снять скобы поз.3 (ПРИЛОЖЕНИЕ А). Поверхность для установки разметить согласно рис. Б.1 ПРИЛОЖЕНИЯ Б. Закрепить скобы на поверхности для установки. Установить оповещатель на скобы и затянуть винты.

8.4.4 Подключение кабеля осуществлять согласно рис. Б.2. ПРИЛОЖЕНИЯ Б.

Тип соединительной коробки выбирается в зависимости от места ее размещения с учетом класса взрывоопасности зоны и условий окружающей среды. Во взрывоопасных зонах рекомендуется применять коробки КСРВ СПР.305177.001 ТУ.

Тип кабельных линий подвода питания к оповещателю и способ их прокладки в пределах взрывоопасной зоны должны соответствовать ГОСТ ИЕС 60079-14 и гл.7.3 ПУЭ.

8.4.5 По окончании монтажа проверить работоспособность оповещателя при подаче команд с ГК.

## 9 ТЕХНИЧЕСКОЕ ОБСЛУЖИВАНИЕ

9.1 Техническое обслуживание оповещателя должно осуществляться специально обученным персоналом, руководствуясь нормативно-техническими документами, указанными в п.8.1.1 в соответствии с требованиями ГОСТ 31610.17-2012.

9.2 Виды и периодичность технического обслуживания указаны в табл.9.1.

Таблица 9.1

Вид технического обслуживания	Периодичность	Кто проводит
1. Плановое -профилактический осмотр  -технический осмотр	С периодичностью, установленной на объекте Не реже 1 раза в год	Обслуживающий персонал  Специалист по техническому обслуживанию
2. Внеплановое обслуживание	При возникновении неисправностей, указанных в разделе 10 настоящего РЭ	То же

9.2.1 Профилактический осмотр включает следующие работы:

- очистка от пыли и грязи влажной ветошью.
- визуальная проверка целостности табло-панели оповещателя поз.1 ПРИЛОЖЕНИЯ А.

Стекло табло-панели должно быть целым, без сколов и трещин.

9.2.2 Технический осмотр включает следующие работы:

- работы по профилактическому осмотру (см. п. 9.2.1);
- проверка функционирования оповещателя в составе системы противопожарной защиты по методике п.8.3.3.

9.3 При достижении предельного состояния, оповещатель должен быть выведен из эксплуатации. К параметрам, определяющим предельное состояние оповещателя, относятся: а) потеря работоспособности оповещателя; б) повреждение корпуса оповещателя или штучера кабельного ввода; в) истечение назначенного срока службы.

## 10 ВОЗМОЖНЫЕ НЕИСПРАВНОСТИ И МЕТОДЫ ИХ УСТРАНЕНИЯ

10.1 Перечень возможных неисправностей, которые допускается устранять силами потребителя, и способы их устранения приведены в таблице 10.1. Устранение неисправностей должно осуществляться персоналом, изучившим эксплуатационную документацию.

**ВНИМАНИЕ!** Изделие не подлежит ремонту у потребителя. В целях сохранения взрывозащищенности ремонт оповещателя должен производиться только на заводе-изготовителе.

Таблица 10.1

Вид неисправности, внешнее проявление	Вероятная причина	Способы устранения
1. Оповещатель не работает	Неисправность в цепи подачи питания или цепи АЛС. Оповещатель отсутствует в конфигурации ГК или его адрес не соответствует адресу в конфигурации	Проверить цепь подачи питания или цепь АЛС, устранить неисправность. Произвести конфигурирование ГК.
2. Понижена яркость свечения	Загрязнение табло-панели.	Протереть водой с моющим средством поверхность табло-панели.

10.2 Критическим отказом считается потеря работоспособности оповещателя, повреждение его корпуса или кабельного ввода.

К возможным ошибкам персонала (пользователя), приводящим к аварийным режимам работы оповещателя, относятся: а) неправильное подключение оповещателя; б) неправильная установка оповещателя по месту эксплуатации; в) несоблюдение сроков технического обслуживания.

Для предотвращения возможных ошибок персонала, приводящих к аварийным режимам работы, при монтаже и эксплуатации оповещателя следует неукоснительно руководствоваться разделами 8, 9 данного РЭ.

## 11 ТРАНСПОРТИРОВАНИЕ, ХРАНЕНИЕ И УТИЛИЗАЦИЯ

11.1 Оповещатель в упаковке предприятия-изготовителя транспортируется всеми видами транспорта в крытых транспортных средствах в соответствии с требованиями действующих нормативных документов.

11.2 Условия транспортирования оповещателя должны соответствовать условиям хранения 5 по ГОСТ 15150.

11.3 Хранение оповещателя в упаковке для транспортирования должно соответствовать условиям хранения 1 по ГОСТ 15150. Воздух в помещении для хранения оповещателя не должен содержать паров кислот и щелочей, а также газов, вызывающих коррозию.

11.4 Назначенный срок хранения оповещателя в упаковке изготовителя без переконсервации - не более 2 лет.

11.5 Оповещатель и его составные части не содержат компонентов и веществ, требующих особых условий утилизации. Утилизация осуществляется в порядке, предусмотренном эксплуатирующей организацией.

## 12 ГАРАНТИИ ИЗГОТОВИТЕЛЯ

12.1 Предприятие-изготовитель гарантирует соответствие оповещателя требованиям технических условий СПР.425543.001 ТУ при соблюдении потребителем условий эксплуатации, транспортирования и хранения.

12.2 Гарантийный срок эксплуатации – 5 лет с момента изготовления.

12.3 Сведения об изготовителе и поставщике оповещателя:

**Изготовитель:** ООО «СПЕЦПРИБОР», 420088, Россия, г.Казань, ул. 1-я Владимирская, 108  
тел.: (843)207-00-66, E-mail: info@specpribor.ru, http://www.specpribor.ru

**Поставщик:** ООО «РУБЕЖ», 410056, Россия, г.Саратов, ул. Ульяновская, 25  
тел.: +7 (8452) 39-09-05, E-mail: rubezh@rubezh.ru, https://products.rubezh.ru/

Телефон сервисной службы: +7 (8452) 22-28-88, E-mail: td\_rubezh@rubezh.ru

Сервисное обслуживание производится согласно условиям и гарантиям, опубликованным на сайте <https://products.rubezh.ru/service/>

Контакты технической поддержки:

8 (800) 600-12-12 для абонентов России, 8 (800) 080-65-55 для абонентов Казахстана,

+7 (8452) 22-11-40 для абонентов других стран, E-mail: support@rubezh.ru.

## 13 СВИДЕТЕЛЬСТВО О ПРИЕМКЕ

заводской номер

Оповещатель взрывозащищенный  
адресный

«СКОПА-R»

«СКОПА-3-R»

--

соответствует техническим условиям СПР.425543.001 ТУ и признан годным к эксплуатации.

Дата выпуска \_\_\_\_\_

М.П. \_\_\_\_\_

Начальник ГТК

## 14 СВИДЕТЕЛЬСТВО ОБ УПАКОВЫВАНИИ

Оповещатель взрывозащищенный адресный «СКОПА-R» заводской номер **п.13** упакован на предприятии-изготовителе согласно требованиям конструкторской документации.

Дата упаковки \_\_\_\_\_

Упаковывание произвел \_\_\_\_\_

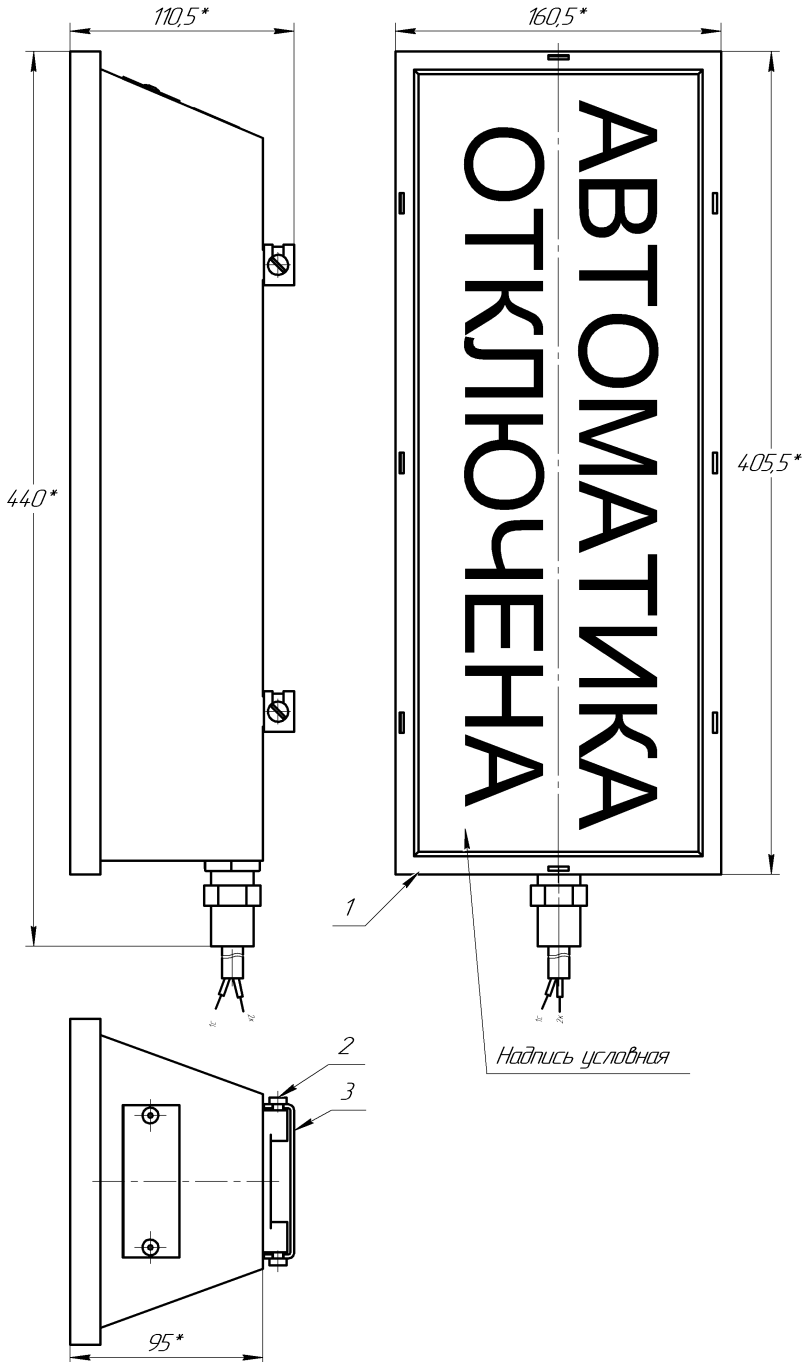
## 15 СВЕДЕНИЯ О РЕКЛАМАЦИЯХ

При обнаружении заводских дефектов или отказе оповещателя в течение гарантийного срока потребителем должен быть составлен рекламационный акт, с которым изделие направляется предприятию-изготовителю с обязательным приложением паспорта.

**ВНИМАНИЕ!** Без приложения настоящего документа и при отсутствии рекламационного акта претензии не принимаются.

## ПРИЛОЖЕНИЕ А

Внешний вид и размеры оповещателя



## ПРИЛОЖЕНИЕ Б

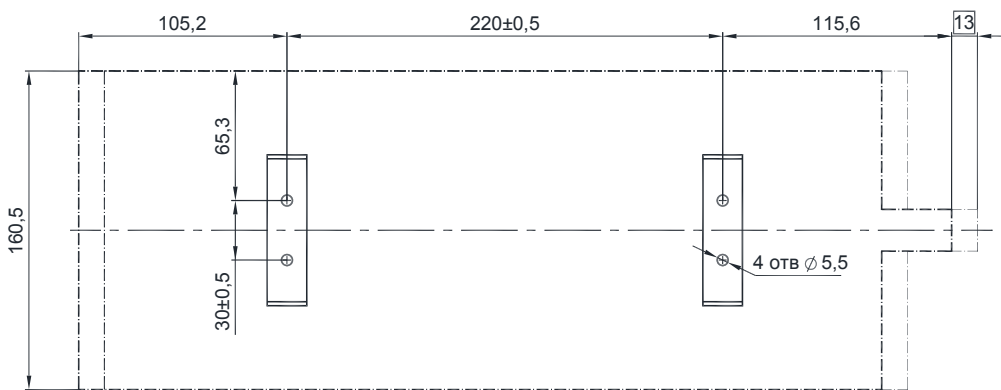


Рис. Б.1 Разметка поверхности для крепления оповещателей

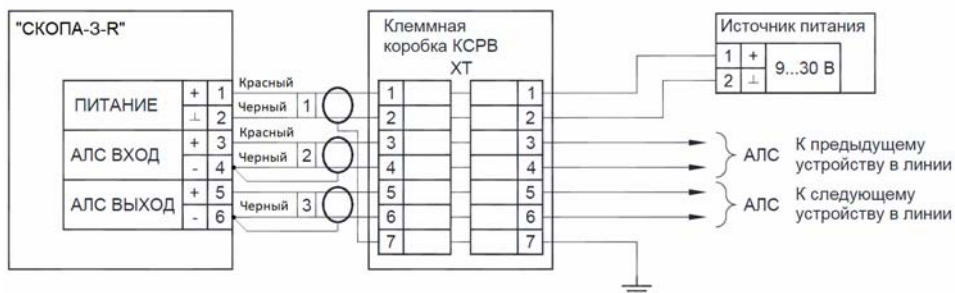


Рис. Б.2 Схема подключения оповещателей СКОПА-R

## ПРИЛОЖЕНИЕ В

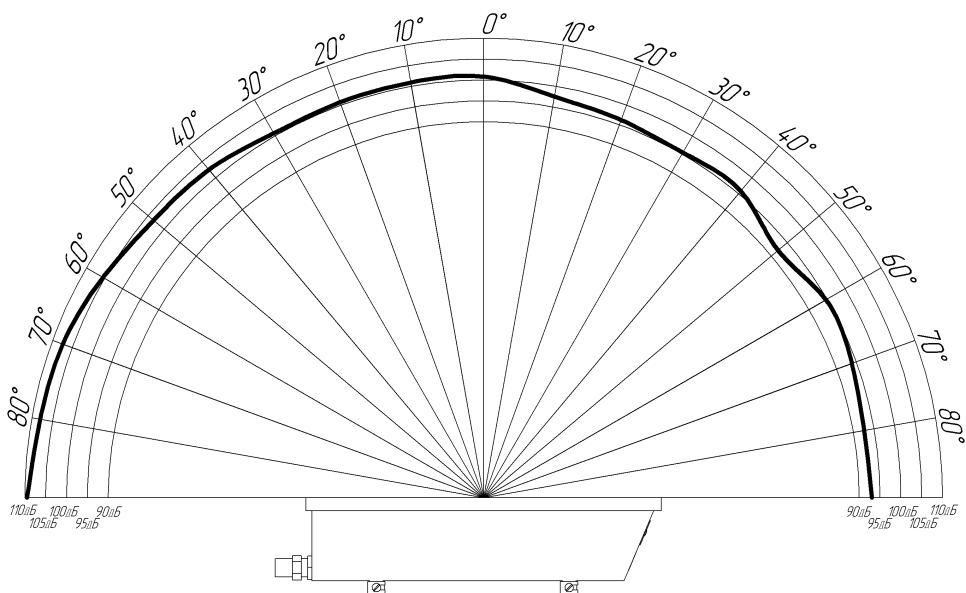


Рис. В.1 Диаграмма направленности звукового излучателя оповещателя СКОПА-3-Р