

26.30.50.121

Утвержден
АТПН.425241.051 РЭ-ЛУ



ИЗВЕЩАТЕЛЬ ПОЖАРНЫЙ ПЛАМЕНИ
АДРЕСНО-АНАЛОГОВЫЙ
ТЮЛЬПАН 64/3-РЗ, ИП 330-64/20-1

Руководство по эксплуатации
АТПН.425241.051 РЭ

Редакция 1

СОДЕРЖАНИЕ

	Стр.
1 Описание и работа	3
1.1 Назначение	3
1.2 Технические характеристики	5
1.3 Устройство и работа	6
2 Использование по назначению	10
2.1 Эксплуатационные ограничения	10
2.2 Вероятные источники ложного срабатывания	11
2.3 Факторы, снижающие чувствительность	12
2.4 Внешняя среда, поглощающая ИК-излучение	12
2.5. Подготовка изделия к использованию	12
2.5.1 Меры безопасности при подготовке извещателя.....	12
2.5.2 Объем и последовательность внешнего осмотра извещателя	13
2.5.3 Правила и порядок осмотра места установки	13
2.5.4 Установка извещателя	13
2.5.5 Монтаж извещателя	15
2.5.6 Требования к проводам и кабелям	16
2.6 Использование изделия.....	16
2.7 Конфигурирование извещателя	16
3 Техническое обслуживание изделия	17
3.1 Техническое обслуживание изделия и его составных частей	17
3.2 Меры безопасности	18
3.3 Порядок технического обслуживания	18
4 Гарантии изготовителя (поставщика)	19
5 Транспортирование и хранение	20
Приложение А. Перечень принадлежностей к извещателю	21

Настоящее руководство по эксплуатации предназначено для ознакомления с возможностями, принципом работы, конструкцией и правилами эксплуатации извещателя пожарного пламени адресно-аналогового инфракрасного спектра ТЮЛЬПАН 64/3-R3, ИП 330-64/20-1 (далее – извещатель).

К работе с извещателем допускаются лица, прошедшие специальное обучение, ознакомленные с устройством изделия, изучившие в полном объеме настоящее руководство по эксплуатации и подготовленные в соответствии с Правилами по охране труда при эксплуатации электроустановок.

1 ОПИСАНИЕ И РАБОТА

1.1 Назначение

1.1.1 Извещатель предназначен для обнаружения электромагнитного излучения пламени и формирования извещения о пожаре.

1.1.2 Извещатель следует применять:

- если в зоне контроля, в случае возникновения пожара, на его начальной стадии предполагается появление открытого пламени;

- при наличии пламенного горения, когда высота помещения превышает предельные значения для применения извещателей дыма или тепла;

- при высоком темпе развития пожара, когда время обнаружения пожара извещателями иного типа не позволяет выполнить задачи защиты людей и материальных ценностей.

1.1.3 В соответствии с ГОСТ Р 53325 извещатель относится:

- по способу приведения в действие - к автоматическим;

- по характеру обмена информацией - к аналоговым;

- по виду контролируемого признака пожара - к пламени;

- по области спектра электромагнитного излучения, воспринимаемого чувствительным элементом - к извещателям инфракрасного (ИК) спектра;

- по способу электропитания - к питаемым по шлейфу;

- по возможности установки адреса - к адресным;

- по физической реализации связи с ППКП - к проводным.

1.1.4 Условное обозначение извещателя по ГОСТ Р 53325 - ИП 330-64/20-1.

Класс извещателя - 1.

1.1.5 Извещатель используется в установках противопожарной защиты зданий, сооружений, помещений и оборудования на открытых площадках.

1.1.6 Перечень характерных помещений производств, технологических процессов, для защиты которых применяется извещатель:

а) производственные здания с производством и хранением:

изделий из древесины синтетических смол, синтетических волокон, полимерных материалов, текстильных, текстильно-галантерейных, швейных, обувных, кожевенных, табачных, меховых и целлюлозно-бумажных изделий, целлулоида, резины, резинотехнических изделий, горючих рентгеновских и кинофотопленок, хлопка, лаков, красок, растворителей, легко-воспламеняющихся жидкостей, горючих жидкостей, смазочных материалов, химических реактивов, спиртоводочной продукции, щелочных металлов, металлических порошков, муки, комбикормов, других продуктов и материалов с выделением пыли;

б) производственные здания с производством:

бумаги, картона, обоев, животноводческой и птицеводческой продукции;

в) производственные здания с хранением:

негорючих материалов в горючей упаковке, твердых горючих материалов;

г) специальные сооружения:

помещения предприятий по обслуживанию автомобилей;

д) административные, бытовые и общественные здания и сооружения:

артистические, костюмерные, реставрационные мастерские, кино- и светопроекторные, аппаратные, фотолаборатории, помещения музеев и выставок.

ВНИМАНИЕ!: В ТОМ СЛУЧАЕ, КОГДА В ЗОНЕ КОНТРОЛЯ ПРЕОБЛАДАЮЩИЙ ФАКТОР ПОЖАРА НЕ ОПРЕДЕЛЕН, РЕКОМЕНДУЕТСЯ ПРИМЕНЯТЬ КОМБИНАЦИЮ ПОЖАРНЫХ ИЗВЕЩАТЕЛЕЙ, РЕАГИРУЮЩИХ НА РАЗЛИЧНЫЕ ФАКТОРЫ ПОЖАРА, ИЛИ КОМБИНИРОВАННЫЕ ПОЖАРНЫЕ ИЗВЕЩАТЕЛИ.

1.2 Технические характеристики

1.2.1 Технические характеристики извещателя приведены в таблице 1.

Таблица 1 – Основные технические характеристики

Наименование параметра	Значение
1 Диапазон напряжения питания постоянного тока от АПС, В	от 24 до 36
2 Ток потребления извещателя, мкА, не более	200
3 Максимум спектральной чувствительности ИК-канала, мкм:	
первый опорный ИК-канал	4,0
второй опорный ИК-канал	5,0
измерительный ИК-канал	4,4
4 Максимальный угол обзора	90°
6 Дальность обнаружения тестовых очагов ТП-5 и ТП-6, м, не менее	25
7 Время готовности к работе после подачи питания, с, не более	5
8 Время срабатывания, с, не более	10
9 Время удержания извещения «Пожар»	До отключения питания или до поступления команды от ППКОПУ
10 Габаритные размеры (Ш x Д x В), мм	74 x 113 x 125
11 Масса, кг, не более	0,7
12 Средний срок службы, лет, не менее	10
13 Средняя наработка на отказ, ч, не менее	60000
14 Материал корпуса	алюминий

1.2.2. Степень защиты извещателя оболочкой - IP55 по ГОСТ 14254.

1.2.3 Извещатель сохраняет работоспособность при воздействии внешних факторов:

- повышенная температура окружающей среды - плюс 55 °С;
- пониженная температура окружающей среды - минус 40 °С;
- повышенная относительная влажность воздуха 93% при температуре 40 °С.

1.2.4 Извещатель является адресно-аналоговым одноканальным восстанавливаемым обслуживаемым техническим устройством.

Извещатель предназначен для работы с прибором приемно-контрольным и управления охранно-пожарным адресным ППКОПУ 011249-2-1 «R3-Рубеж-2ОП» (далее по тексту ППКОПУ) и контроллерами адресных устройств «R3-Рубеж-КАУ1», «R3-Рубеж-КАУ2».

1.2.5 Питание и информационный обмен извещателя осуществляется по двухпроводной адресной линии связи (АЛС).

1.2.6 В системе извещатель занимает один адрес.

Извещатель допускает подключение к АЛС без учета полярности.

1.2.7 Изменение расстояния устойчивого срабатывания извещателя от максимального при отклонении источника ИК–излучения от оптической оси на угол:

0°.....	100 %;
15°.....	96 %;
30°.....	86 %;
45°.....	71 %.

1.3 Устройство и работа

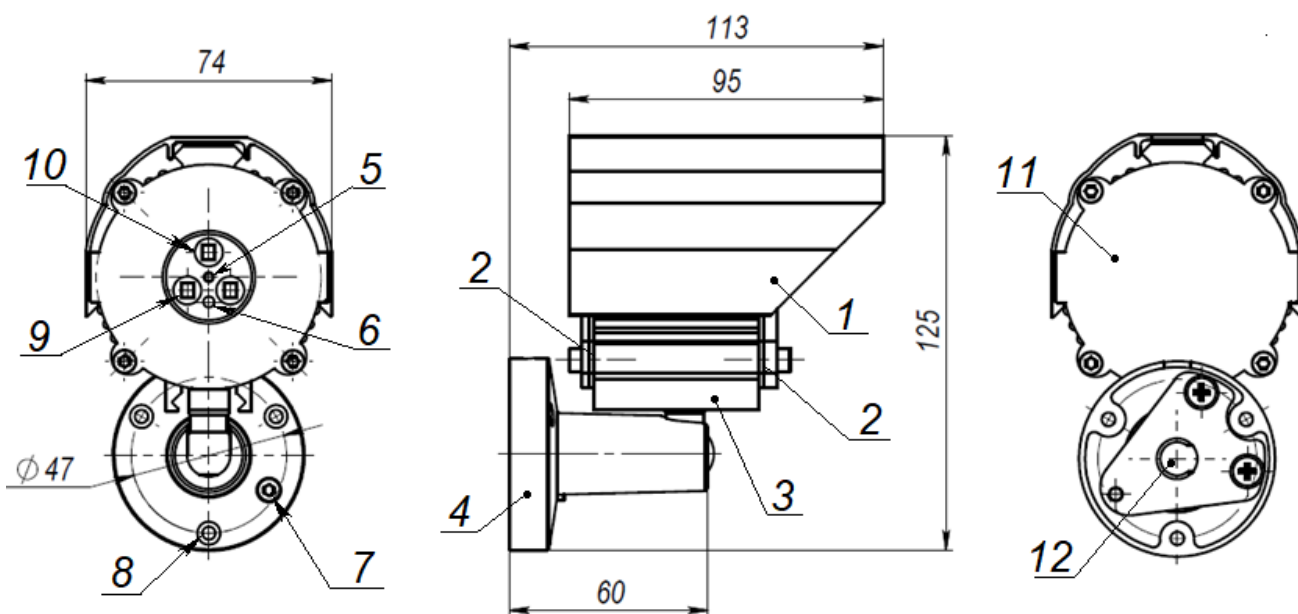
1.3.1 Извещатель обнаруживает пламя по пульсирующему электромагнитному излучению пламени на трех участках ИК-диапазона:

- первый опорный 4,0 мкм;
- второй опорный 5,0 мкм;
- измерительный 4,4 мкм.

1.3.2 Микропроцессорная адаптивная обработка трех ИК-каналов позволяет использовать извещатель для регистрации очагов возгорания различных материалов вне зависимости от внешних условий и практически исключает влияние источников ложного срабатывания на формирование извещения о пожаре.

1.3.3 Конструктивно извещатель выполнен в виде алюминиевого корпуса с козырьком. Корпус закреплен на кронштейне, предназначенном для установки извещателя на перекрытиях, стенах и других строительных конструкциях зданий и сооружений, а также на технологическом оборудовании.

1.3.4 Общий вид извещателя приведен на рисунке 1.



- | | |
|--|---|
| 1 - козырек; | 7 - винт; |
| 2 - герметизирующие прокладки (2 шт.); | 8 - отверстия под шурупы (3 шт.); |
| 3 - основание корпуса; | 9 - оптическое окно опорного ИК канала (2 шт.); |
| 4 - кронштейн; | 10 - оптическое окно измерительного ИК канала; |
| 5 - винт, фиксирующий плату; | 11 - крышка корпуса; |
| 6 - единичный индикатор; | 12 - кабельный ввод |

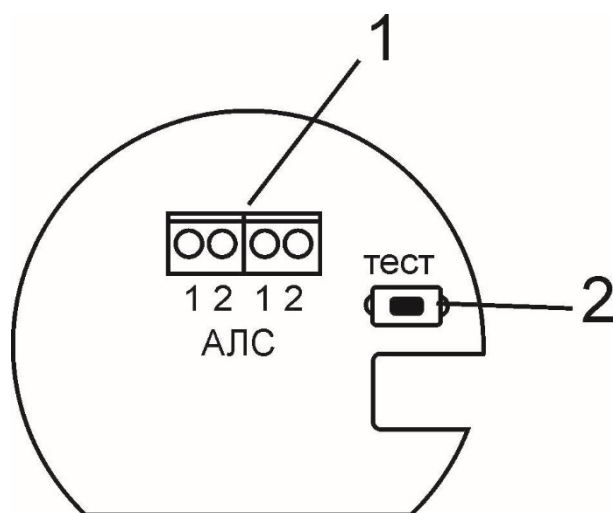
Рисунок 1 – Общий вид извещателя

1.3.4 Корпус разборный, состоит из основания и крышки. Кронштейн, фиксируемый к поверхности тремя шурупами, позволяет ориентировать извещатель в пространстве относительно вертикальной и горизонтальной осей.

Питание извещателя и связь с ППКОПУ осуществляются посредством кабеля, вводимого в изделие через кабельный ввод, расположенный в основании кронштейна. После монтажа кабеля к соответствующим клеммным колодкам извещателя он фиксируется.

Крышка крепится к основанию корпуса четырьмя винтами. Между крышкой и основанием размещается изолирующая прокладка (см. рисунок 1, поз. 2). В торце основания находится оптическое окно ИК-канала. В оптическом окне герметично закреплен защитный фильтр. В основании установлены две печатные платы с элементами - внешняя и внутренняя.

Расположение элементов коммутации, установленных на плате, приведено на рисунке 2.



1 – колодка подключения линии АЛС;
2 – кнопка ТЕСТ

Рисунок 2 – Расположение элементов коммутации на плате

1.3.5 Клеммная колодка АЛС предназначена для подключения извещателя к ППКОПУ для питания и передачи извещений.

Кнопка ТЕСТ предназначена для тестирования работоспособности канала связи извещателя с прибором ППКОПУ 011249-2-1 «R3-Рубеж-2ОП», для определения адреса извещателя.

1.3.6 На внутренней плате под защитным фильтром оптического окна первого опорного ИК-канала расположен **светодиодный индикатор**, предназначенный для индикации состояния извещателя в соответствии с таблицей 2.

Таблица 2 – Индикация состояния извещателя

Состояние извещателя	Состояние индикатора
Отсутствует связь с ППКП	Отсутствует свечение (см. рисунок 1, поз.6)
Дежурный режим	Мигание один раз в 5 секунд
Пожар	Мигание 2 раза в секунду
Тест	Частое мигание в течение 2-3 с после нажатия на кнопку ТЕСТ

1.3.7 Извещатель работает в следующих режимах:

- дежурный режим;
- режим тревожного извещения («Пожар»; «Неисправность»).

1.3.8 Извещатель формирует извещения:

- «Пожар» - при выявлении контролируемого признака пожара;
- «Неисправность» - при автоматическом выявлении нарушения нормального функционирования.

1.3.9 Извещатель передает извещения «Пожар» и «Неисправность» на ППКОПУ по АЛС.

1.3.10 Анализ физических характеристик факторов пожара и динамики их изменения позволяет выдавать достоверную информацию о пожаре, а также о техническом состоянии извещателя (в соответствии с п. Р.1 СП 5.13130.2009).

Накопление и анализ внешних воздействий, а также сложная процессорная обработка позволяют выделить именно сигналы от открытого пламени и отфильтровать помехи, что исключает формирование ложного срабатывания (в соответствии с п. Р.2 СП 5.13130.2009)

2 ИСПОЛЬЗОВАНИЕ ПО НАЗНАЧЕНИЮ

2.1 Эксплуатационные ограничения

2.1.1 Эксплуатация извещателя должна осуществляться в соответствии с требованиями настоящего руководства по эксплуатации.

ВНИМАНИЕ!: ИЗВЕЩАТЕЛЬ НЕ ОБНАРУЖИВАЕТ СЛЕДУЮЩИЕ ИСТОЧНИКИ ВОЗМОЖНЫХ ПОЖАРОВ:

- горение водорода;
- горение серы (колчеданной);
- тлеющий очаг без открытого пламени.

2.1.2 Выбор типов пожарных извещателей в зависимости от назначения защищаемых помещений и вида пожарной нагрузки рекомендуется производить в соответствии с рекомендациями:

- СП 5.13130.2009 «Системы противопожарной защиты. Установки пожарной сигнализации и пожаротушения автоматические. Нормы и правила проектирования»;
- РД 78.145-93 «Системы и комплексы охранной, пожарной и охранно-пожарной сигнализации. Правила производства и приемки работ».

Пожарные извещатели следует применять в соответствии с требованиями СП 5.13130.2009 и РД 78.145-93, иных нормативных документов по пожарной безопасности, а также технической документации на извещатели конкретных типов.

2.1.3 Используемый в изделии ИК-канал обнаруживает в области максимума спектральной чувствительности эффект пульсации с частотой, характерной ИК-излучению пламени. Исходя из принципа работы, ИК-канал подвержен ложным срабатываниям от сильно нагретых и вибрирующих тел с частотой пульсации, близкой к обнаруживаемой (вращающиеся маячки спецтехники и т. п.).

Отсутствие пульсаций, характерных для открытого очага пламени, и особенности спектра излучения тлеющего очага делают его обнаружение затруднительным при использовании ИК-каналов.

ЗАПРЕЩАЕТСЯ ПРИМЕНЯТЬ ИЗВЕЩАТЕЛЬ, ЕСЛИ ПЛОЩАДЬ ПОВЕРХНОСТИ ГОРЕНИЯ ОЧАГА ПОЖАРА МОЖЕТ ПРЕВЫСИТЬ ПЛОЩАДЬ ЗОНЫ КОНТРОЛЯ ИЗДЕЛИЯ В ТЕЧЕНИЕ 3 с.

2.2 Вероятные источники ложного срабатывания

2.2.1 Не допускается эксплуатация извещателя в условиях, способных помешать его работе и вызвать ложные срабатывания. Источники интенсивного ИК-излучения в областях с максимумом спектральной чувствительности извещателя могут вызвать ложное срабатывание.

ВНИМАНИЕ! ВЕРОЯТНЫЕ ИСТОЧНИКИ ЛОЖНОГО СРАБАТЫВАНИЯ:

- **импульсно-дуговая сварка, сварка газом.** При проведении сварки в зоне контроля извещателя **система пожаротушения должна быть отключена** во избежание нежелательной активации при формировании извещения «Пожар», так как грязь, краска, масла на свариваемых поверхностях, а также материал электродов содержат углеродистые материалы, которые в процессе сварки сгорают и могут вызвать ложное срабатывание.

Вероятность формирования извещателем ложного сигнала «Пожар» зависит от многих факторов - расстояния от извещателя до места выполнения сварочных работ, размера пламени газовой горелки, попадает ли сама пламя в прямую видимость извещателя и других факторов;

- **тепловентиляторы, ИК-нагреватели, электрические спирали, молнии.**

- **люминесцентные лампы.** Значения фоновой освещенности чувствительных элементов извещателя, создаваемой люминесцентными лампами (газоразрядный источник света), должны быть не более 2500 лк.

- **лампы накаливания (галогенные автомобильные фары).** Значения фоновой освещенности чувствительных элементов извещателя, создаваемой лампами накаливания (электрического источника света), должны быть не более 250 лк.

- **прямые солнечные лучи.** Несмотря на то, что в области максимума спектральной чувствительности ИК-каналов извещателя рассеянным излучением солнца можно пренебречь, поскольку собственное молекулярное излучение в этой области много больше, необходимо исключить попадание прямых солнечных лучей в оптические окна ИК-каналов, если на пути лучей есть перемещающиеся с близкой к обнаруживаемой частоте пульсации объекты, вращающиеся элементы оборудования, качающиеся деревья и птицы.

2.3 Факторы, снижающие чувствительность

2.3.1 При эксплуатации изделия необходимо учитывать расположенные в зоне контроля устройства и материалы, снижающие интенсивность ИК-излучения, что уменьшает расстояние устойчивого срабатывания изделия.

ЗАПРЕЩАЕТСЯ РАСПОЛАГАТЬ В ЗОНЕ КОНТРОЛЯ МЕЖДУ ИЗВЕЩАТЕЛЕМ И ВОЗМОЖНЫМ ОЧАГОМ ВОЗГОРАНИЯ ПРЕПЯТСТВИЯ И СРЕДСТВА ЗАЩИТЫ ОТ ИК-ИЗЛУЧЕНИЯ (ТЕПЛООТРАЖАЮЩИЕ, ТЕПЛООТВОДЯЩИЕ, ТЕПЛОПОГЛОЩАЮЩИЕ И Т. П. УСТРОЙСТВА).

2.4 Внешняя среда, поглощающая ИК-излучение

2.4.1 Несмотря на то, что ИК-каналы извещателя работают в диапазоне окна прозрачности, в котором ИК-излучение распространяется в атмосфере со сравнительно малыми потерями, наличие сильного дождя, снега, тумана, различных гидрометеоров ослабляет ИК-излучение и уменьшает расстояние устойчивого срабатывания извещателя.

2.5 Подготовка изделия к использованию

2.5.1 Меры безопасности при подготовке извещателя

2.5.1.1 К работам по проверке и приведению изделия к использованию по назначению (монтажу, установке, настройке, техническому обслуживанию) допускаются лица, имеющие профессиональную подготовку, соответствующую характеру работы.

2.5.1.2 Электротехнический персонал должен пройти проверку знаний Правил по охране труда при эксплуатации электроустановок, Правил технической эксплуатации электроустановок потребителей и других нормативно-технических документов (правил и инструкций по технической эксплуатации, пользованию защитными средствами, устройства электроустановок) и иметь группу по электробезопасности не ниже III.

2.5.2 Объем и последовательность внешнего осмотра извещателя

2.5.2.1 После вскрытия заводской упаковки извещателя необходимо:

- открыть индивидуальную упаковку изделия, вынуть содержимое;
- проверить комплектность изделия в соответствии с паспортом на извещатель

АТПН.425241.051 ПС;

- произвести внешний осмотр извещателя и убедиться в отсутствии механических повреждений, которые могут повлиять на работоспособность изделия. Особое внимание следует обратить на отсутствие повреждений на защитном фильтре, герметично закрепленном в оптическом окне;

- проверить отсутствие на корпусе, кабельном вводе, кронштейне изделия механических повреждений, вмятин, трещин, отслоений покрытия, ржавчины, которые могут повлиять на работоспособность.

2.5.3 Правила и порядок осмотра места установки

2.5.3.1 Основания для установки извещателя должны быть жесткими и иметь ровную поверхность.

2.5.3.2 Основания не должны отклоняться от своего положения под действием ветра, а также не должны быть подвержены вибрациям и сезонным подвижкам.

2.5.3.3 Основания не должны деформироваться под действием температуры.

2.5.4 Установка извещателя

2.5.4.1 Извещатель можно устанавливать на перекрытиях, стенах и других строительных конструкциях зданий и сооружений, а также на технологическом оборудовании.

ВНИМАНИЕ! ЕСЛИ НА НАЧАЛЬНОЙ СТАДИИ ПОЖАРА ВОЗМОЖНО ВЫДЕЛЕНИЕ ДЫМА, РАССТОЯНИЕ ОТ ИЗДЕЛИЯ ДО ПЕРЕКРЫТИЯ ДОЛЖНО БЫТЬ НЕ МЕНЕЕ 0,8 м.

2.5.4.2 Размещение извещателей необходимо производить с учетом эксплуатационных ограничений (см. 2.1).

2.5.4.3 Место установки извещателя должно обеспечивать легкий доступ к изделию для проведения работ по техническому обслуживанию.

ВНИМАНИЕ! ВО ИЗБЕЖАНИЕ СМЕЩЕНИЯ ЗОНЫ КОНТРОЛЯ ИЗДЕЛИЕ СЛЕДУЕТ МОНТИРОВАТЬ НА ЖЕСТКОЙ ПОВЕРХНОСТИ, СПОСОБНОЙ ВЫДЕРЖАТЬ ВЕС ИЗДЕЛИЯ И НЕ ПОДВЕРЖЕННОЙ ВИБРАЦИИ.

2.5.4.4 Зона обнаружения извещателя определена конусом с углом 90° . При ориентировании извещателя необходимо учитывать изменение расстояния устойчивого срабатывания изделия при отклонении источника излучения от оптической оси в соответствии с техническими характеристиками.

Для ориентирования изделия относительно горизонта следует использовать регулировочный ключ из комплекта поставки.

Для предотвращения скопления влаги на изделии его ориентация относительно горизонта должна быть не менее 10° по направлению к земле.

Примеры ориентирования извещателя относительно горизонта приведены на рисунке 3.

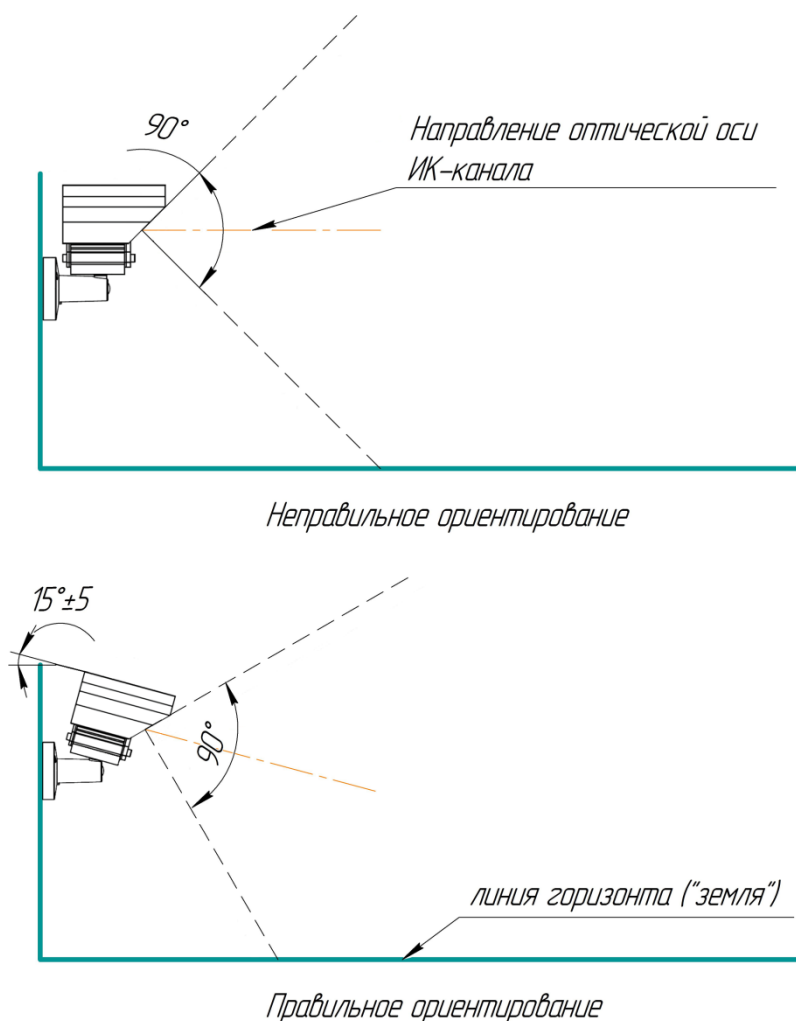


Рисунок 3 – Ориентирование извещателя относительно горизонта

2.5.5 Монтаж извещателя

2.5.5.1 Установку извещателей необходимо производить в соответствии со схемой, выбираемой на этапе проектирования.

При монтаже извещателя следует соблюдать порядок, приведенный в утвержденном проекте.

ВНИМАНИЕ! ДО НАЧАЛА МОНТАЖА ИЗДЕЛИЯ НЕОБХОДИМО УБЕДИТЬСЯ, ЧТО ВСЕ ПРОВОДА ОБЕСТОЧЕНЫ!

Перечень принадлежностей, используемых при монтаже и настройке извещателя, приведен в приложении А.

2.5.5.2 Монтаж извещателя необходимо выполнять в следующей последовательности:

- а) вывинтить винты, фиксирующие крышку корпуса к основанию;
- б) отсоединить крышку от основания корпуса.

При отсоединении крышки от основания следует соблюдать осторожность, чтобы не повредить герметизирующее кольцо;

в) завести кабель через кабельный ввод (см. рисунок 1, поз. 12) и подсоединить провода кабеля к зажимам клеммных колодок АЛС в соответствии со схемой, приведенной на рисунке 4;

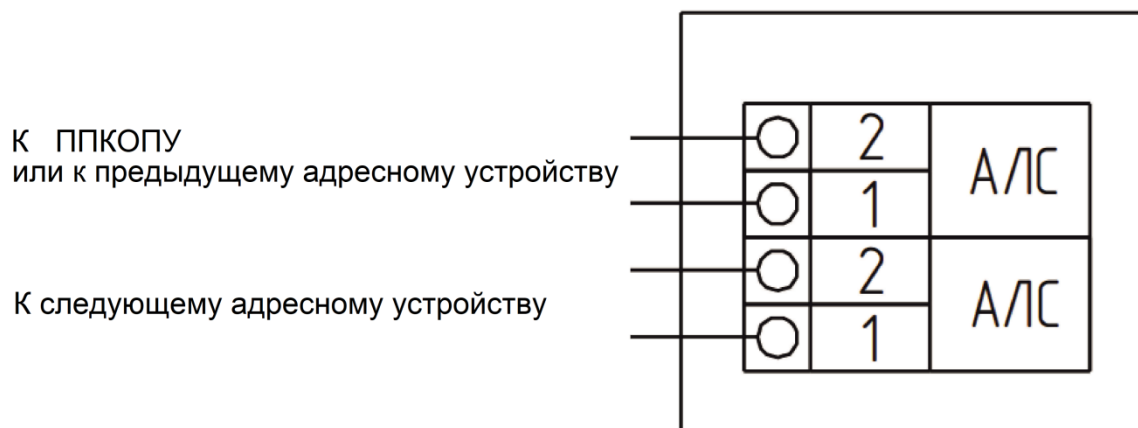


Рисунок 4 - Схема соединения извещателя с ППКОПУ

ВНИМАНИЕ! ПРИ ПОДСОЕДИНЕНИИ ПРОВОДОВ К ЗАЖИМАМ КЛЕММНЫХ КОЛОДОК НЕ ДОПУСКАЕТСЯ ИСПОЛЬЗОВАТЬ ОТВЕРТКИ С ШИРИНОЙ ЛОПАТКИ БОЛЕЕ 2,5 ММ

г) соединить крышку с основанием корпуса и зафиксировать четырьмя винтами, предварительно убедившись в целостности герметизирующего кольца. Убедиться что крышка плотно соединена с основанием без перекосов;

д) установить и зафиксировать извещатель в выбранном месте;

е) затянуть винт, расположенный в основании кронштейна (см. рисунок 1, поз. 7).

При монтаже извещателя следует использовать инструмент из комплекта поставки.

2.5.6 Требования к проводам и кабелям

2.5.6.1 Номинальная площадь поперечного сечения проводников, подсоединяемых к зажимам клеммных колодок, должна быть от 0,2 мм² до 1 мм².

Для защиты от воздействия электромагнитных и радиочастотных помех необходимо использовать экранированные кабели.

Экранированный кабель следует подключить к клемме ЭКР прибора ППКОПУ 011249-2-1 «R3-Рубеж-2ОП».

ВНИМАНИЕ! ЗАПРЕЩАЕТСЯ УКЛАДЫВАТЬ КАБЕЛЬ В КАБЕЛЕПРОВОД, КОТОРЫЙ ИСПОЛЬЗУЕТСЯ ДЛЯ ПРОКЛАДКИ СИЛОВОЙ ПРОВОДКИ.

2.6 Конфигурирование извещателя

2.6.1 Для идентификации извещателя в системе ему необходимо присвоить адрес.

Адрес извещателя задаётся программатором адресных устройств ПКУ-1-R3 или с помощью прибора ППКОПУ 011249-2-1 «R3-Рубеж-2ОП».

Методика адресации извещателя с помощью ПКУ-1-R3 описана в паспорте на ПКУ-1-R3.

Присвоение адреса с помощью прибора ППКОПУ 011249-2-1 «R3-Рубеж-2ОП» можно выполнить двумя способами:

- подключением извещателя на время адресации к технологической линии связи (АЛСТ) в непосредственной близости от прибора ППКОПУ 011249-2-1 «R3-Рубеж-2ОП» (может выполняться одним работником);

- по месту установки извещателя в рабочую адресную линию связи (АЛС 1 или АЛС 2) согласно проекту на систему. В данном случае необходимо произвести

нажатие на кнопку ТЕСТ для его обнаружения прибором ППКОПУ 011249-2-1 «R3-Рубеж-2ОП» (выполняется, как правило, двумя работниками).

Подробнее задание или изменение адреса изложено в руководстве по эксплуатации на прибор ППКОПУ 011249-2-1 «R3-Рубеж-2ОП».

Заданный адрес хранится в энергонезависимой памяти извещателя.

2.6.2 Конфигурирование извещателя выполняют в процессе создания файла конфигурации системы с помощью приложения «Администратор» программы FireSec. Эта работа выполняется при создании проекта системы на объект.

Созданная конфигурация содержит параметры конфигурации всех компонентов системы, включая данный извещатель с присвоенным адресом.

Конфигурацию записывают в память прибора.

2.6.3 При подключении извещателя к системе прибор автоматически переписывает параметры, содержащиеся в конфигурации, в память извещателя.

ВНИМАНИЕ! ПРИ ПОДКЛЮЧЕНИИ ИЗВЕЩАТЕЛЯ К АЛС РЕКОМЕНДУЕТСЯ ВРЕМЕННО ОТКЛЮЧИТЬ ПИТАНИЕ ПРИБОРА ППКОПУ 011249-2-1 «R3-Рубеж-2ОП».

3 ТЕХНИЧЕСКОЕ ОБСЛУЖИВАНИЕ ИЗДЕЛИЯ

3.1 Техническое обслуживание изделия и его составных частей

3.1.1 Извещатель рассчитан на круглосуточную непрерывную работу.

3.1.2 Средний срок службы извещателя - 10 лет.

3.1.3 Извещатель не требует специального технического обслуживания в течение всего срока эксплуатации. Профилактические и диагностические работы могут производиться в соответствии с действующими правилами и инструкциями эксплуатирующих организаций.

3.1.4 В состав профилактических работ входят:

- удаление пыли и загрязнений с внешних поверхностей корпусов (оболочек) извещателей;

- очистка оптической системы.

Последовательность очистки:

а) удалить пыль и загрязнения с оболочки извещателя мягкой тканью без ворсинок, слегка смоченной в холодной воде, затем хорошо отжатой. Допускается вместо воды использовать 70% спиртовой раствор;

б) очистить оптическую систему смоченной в холодной воде и хорошо отжатой мягкой тканью;

- вытереть оптический фильтр насухо с помощью хлопковой салфетки.

ПРЕДУПРЕЖДЕНИЕ: ПРОВОДИТЬ ОЧИСТКУ ОПТИЧЕСКОЙ СИСТЕМЫ НУЖНО АККУРАТНО, ЧТОБЫ НЕ ПОВРЕДИТЬ И НЕ ПОЦАРАПАТЬ ЗАЩИТНЫЙ ФИЛЬТР!

3.2 Меры безопасности

3.2.1 К проведению работ по техническому обслуживанию извещателя допускаются лица, изучившие настоящее руководство по эксплуатации и имеющие твердые практические навыки в его эксплуатации и обслуживании.

Электротехнический персонал должен пройти проверку знаний Правил технической эксплуатации электроустановок потребителей и других нормативно-технических документов и иметь группу по электробезопасности не ниже III.

3.3. Порядок технического обслуживания

3.3.1 Техническое обслуживание извещателя должно выполняться в соответствии с инструкцией эксплуатирующей организации, в которой должны быть определены виды работ (см. п. 3.1.4) и порядок их проведения. Периодичность выполняемых работ, зависящая от условий эксплуатации изделия, должна обеспечивать функционирование извещателя в течение установленного срока службы.

ПРЕДОСТЕРЕЖЕНИЕ: ПРИ ПРОВЕДЕНИИ РАБОТ ПО ТЕХНИЧЕСКОМУ ОБСЛУЖИВАНИЮ ИЗДЕЛИЯ СИСТЕМА ПОЖАРОТУШЕНИЯ ДОЛЖНА БЫТЬ ОТКЛЮЧЕНА ВО ИЗБЕЖАНИЕ НЕЖЕЛАТЕЛЬНОЙ АКТИВАЦИИ ПРИ ФОРМИРОВАНИИ ИЗВЕЩЕНИЯ «ПОЖАР».

4 ГАРАНТИИ ИЗГОТОВИТЕЛЯ (ПОСТАВЩИКА)

4.1 Для решения вопросов, возникающих в процессе эксплуатации изделия, следует обращаться в службу технической поддержки ООО «Торговый дом «РУБЕЖ» по телефонам:

8-800-600-12-12 (Российская Федерация),

8-800-080-65-55 (Республика Казахстан).

4.2 Предприятие-изготовитель (поставщик) гарантирует соответствие извещателя требованиям технических условий при соблюдении потребителем условий транспортирования, хранения, монтажа и эксплуатации.

4.3 Предприятие-изготовитель (поставщик) рекомендует выполнять работы по монтажу, настройке и эксплуатации оборудования организациями, имеющими соответствующие лицензии и допуски, а также аттестованными специалистами, имеющими соответствующий квалификационный уровень.

4.4 Гарантийный срок эксплуатации - 18 месяцев со дня ввода в эксплуатацию, но не более 24 месяцев с даты выпуска.

В течение гарантийного срока эксплуатации предприятие-изготовитель (поставщик) производит безвозмездный ремонт или замену извещателя. Предприятие-изготовитель (поставщик) не несет ответственности и не возмещает ущерба за дефекты, возникшие по вине потребителя при несоблюдении правил эксплуатации и монтажа, а также в случае самостоятельного ремонта извещателя.

В случае выхода извещателя из строя в период гарантийного обслуживания его следует вместе с настоящим паспортом вернуть по адресу:

Россия, 410056, г. Саратов, ул. Ульяновская, 25, ООО «РУБЕЖ»

с указанием наработки извещателя на момент отказа и причины снятия с эксплуатации.

5 ТРАНСПОРТИРОВАНИЕ И ХРАНЕНИЕ

5.1 Извещатели допускается транспортировать всеми видами транспорта (автомобильного, железнодорожного, воздушного, морского) в крытых транспортных средствах - закрытых кузовах автомашин, крытых вагонах, трюмах судов и т.д.). Транспортирование воздушным транспортом допускается только в отопляемых герметизированных отсеках самолетов.

5.2 Извещатели должны быть упакованы в соответствии с чертежами упаковки и/или помещены в транспортную тару.

5.3 Тара с извещателями должна быть размещена в транспортных средствах в устойчивом положении (в соответствии с маркировкой упаковки) и закреплена для исключения возможности смещения, ударов друг о друга и о стенки транспортных средств.

Условия транспортирования в части воздействия климатических факторов - по группе 4 (Ж2) ГОСТ 15150;

для морских перевозок в трюмах - по группе 3 (Ж3) ГОСТ 15150.

5.4 Условия хранения извещателей в упаковке должны соответствовать группе 2 (С) по ГОСТ 15150.

5.5 После транспортирования и/или хранения извещателей при температуре ниже 0 °С необходимо выдержать изделия не менее четырех часов в нормальных климатических условиях.

Приложение А

ПЕРЕЧЕНЬ ПРИНАДЛЕЖНОСТЕЙ К ИЗВЕЩАТЕЛЮ

Перечень принадлежностей к извещателю приведен в таблице А.1

Таблица А.1 - Принадлежности к извещателю

Наименование	Обозначение
Фонарь тестовый Тюльпан ТФ-1	АТПН.425926.001
Кронштейн КТ-1	АТПН.745412.003
Кронштейн КТ-2	АТПН.301561.001
Кронштейн КТ-2748 для установки на трубу квадратного сечения 80x80 мм	АТПН.301561.016
Кронштейн КТ-2650 для установки на трубу квадратного сечения 50x50 мм	АТПН.301561.015
Кронштейн КТ-2447 для установки на трубу квадратного сечения 60x60 мм	АТПН.301561.014
Кронштейн КВ-949	АТПН.301561.005

22.04.2021 г.