



ГРОМКОГОВОРИТЕЛЬ РУПОРНЫЙ

Sonar SHS-100TA

Паспорт

Редакция 1



1 Основные сведения об изделии

1.1 Громкоговоритель рупорный Sonar SHS-100TA (далее – громкоговоритель) предназначен для:

- речевого оповещения о пожаре или других чрезвычайных ситуациях;
- трансляции служебных сообщений;
- музыкальной трансляции.

1.2 Громкоговоритель маркирован товарным знаком по свидетельству № 513732 (Sonar).

1.3 Громкоговоритель рассчитан на непрерывную эксплуатацию при температуре окружающей среды от минус 40 до плюс 55 °С и относительной влажности воздуха до $(93 \pm 2) \%$ без конденсации влаги.

2 Основные технические данные

2.1 Громкоговоритель конструктивно выполнен в металлическом корпусе.

2.2 Основные технические данные приведены в таблице 1.

Таблица 1

Характеристика	Значение
Номинальная мощность, Вт	100/50
Чувствительность (1 Вт, 1 м), дБ	114 ± 3
Звуковое давление (1 м), дБ	134 ± 3
Номинальное входное напряжение, В	100
Диапазон воспроизводимых частот, Гц	160 – 8000
Степень защиты, обеспечиваемая оболочкой громкоговорителя, по ГОСТ 14254-2015	IP56
Масса, не более, кг	5,1
Средний срок службы, лет	10

2.3 Габаритные и присоединительные размеры указаны на рисунке 1.

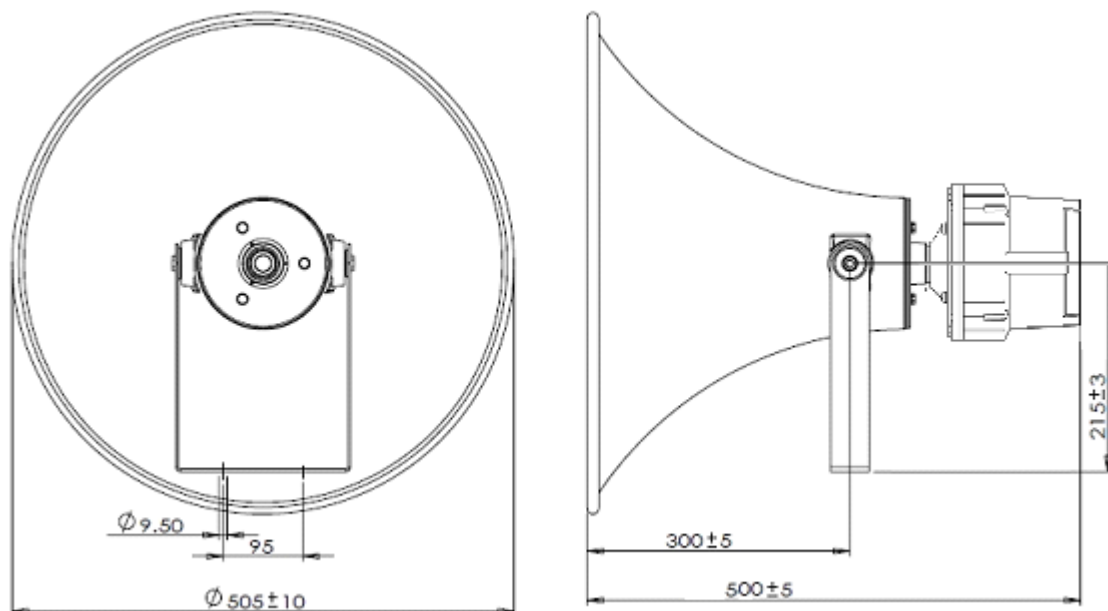


Рисунок 1

2.4 Амплитудно-частотная характеристика громкоговорителя приведена на рисунке 2.

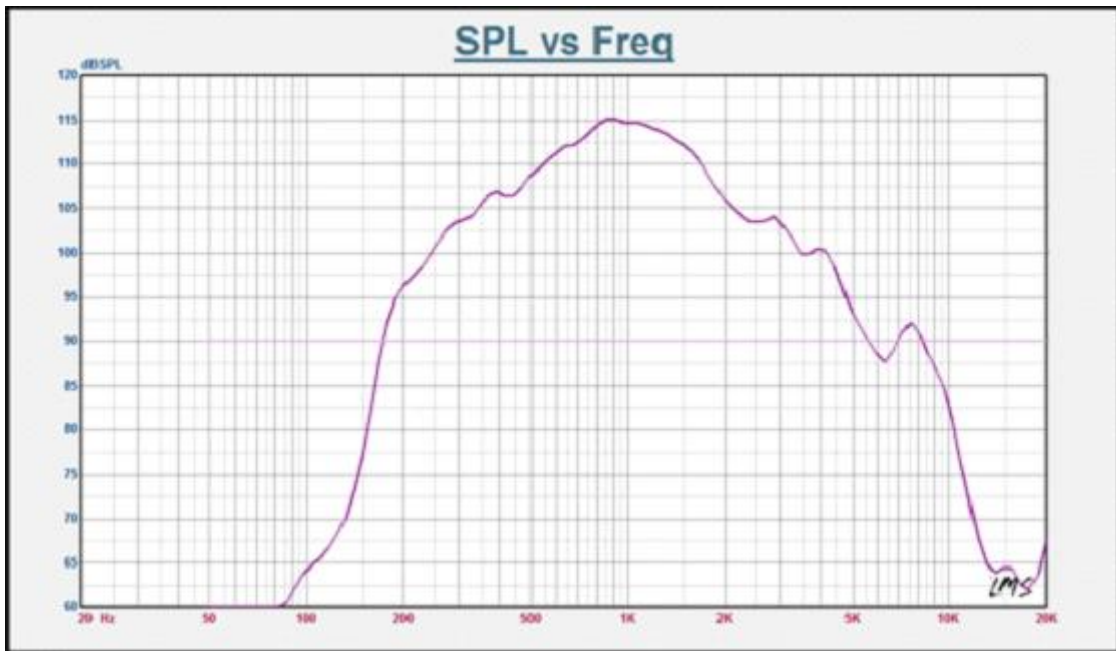
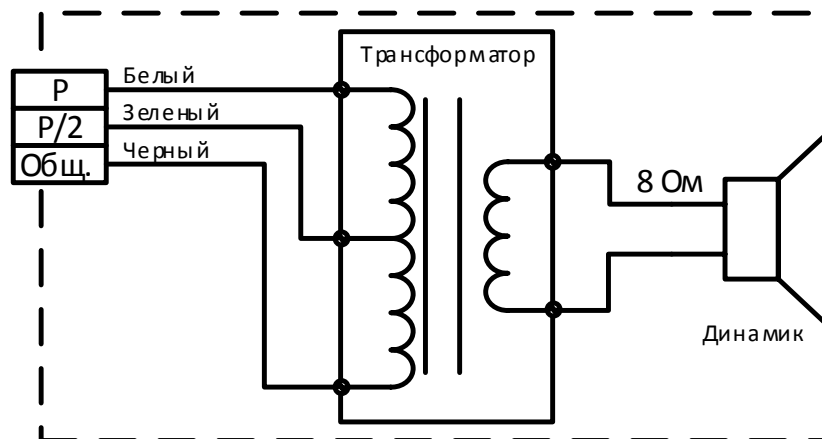


Рисунок 2

2.5 Электрическая схема для подключения громкоговорителей приведена на рисунке 3.



Р – номинальная мощность, Р/2 – половина номинальной мощности согласно таблице 1

Рисунок 3

3 Указания мер безопасности

3.1 По способу защиты от поражения электрическим током громкоговоритель соответствует классу II по ГОСТ 12.2.007.0-75.

3.2 Конструкция громкоговорителя удовлетворяет требованиям электро- и пожарной безопасности по ГОСТ 12.2.007.0-75 и ГОСТ 12.1.004-91.

3.3 При нормальном и аварийном режимах работы громкоговорителя ни один из элементов его конструкции не имеет превышения температуры выше допустимых значений, установленных ГОСТ Р МЭК 60065-2002.

3.4 Меры безопасности при установке и эксплуатации громкоговорителя должны соответствовать требованиям «Правил технической эксплуатации электроустановок потребителей».

3.5 При установке громкоговорителя необходимо соблюдать правила работы на высоте.

4 Размещение, порядок установки и подготовка к работе

4.1 При размещении и эксплуатации громкоговорителя необходимо руководствоваться сводом правил СП 3.13130.2009 «Системы противопожарной защиты. Система оповещения и управления эвакуацией людей при пожаре. Требования пожарной безопасности».

4.2 При получении упаковки с громкоговорителем необходимо:

- вскрыть упаковку;
- проверить комплектность согласно паспорту;
- проверить дату изготовления;
- произвести внешний осмотр громкоговорителя, убедиться в отсутствии видимых механических повреждений (трещин, сколов, вмятин и т.д.).

4.3 Если громкоговоритель находился в условиях отрицательной температуры, то перед включением необходимо выдержать в упаковке не менее четырех часов при комнатной температуре для предотвращения конденсации влаги внутри корпуса.

4.4 Для установки громкоговорителя необходимо:

- установить громкоговоритель на стену (или иную вертикальную поверхность) через установочные отверстия кронштейна (крепежные элементы не входят в комплект поставки). Установочные размеры указаны на рисунке 1;
- выставить необходимый угол наклона громкоговорителя, который должен быть не менее 10° , и затянуть фиксирующие гайки кронштейна гаечным ключом на 13.

4.5 Проверка работоспособности громкоговорителя выполняется на слух путем подачи на него любого речевого сообщения через трансляционный усилитель мощности.

5 Техническое обслуживание

5.1 Техническое обслуживание проводится потребителем. Персонал, привлекаемый для технического обслуживания громкоговорителя, должен иметь специальную подготовку и быть ознакомлен с настоящим паспортом.

5.2 С целью поддержания исправности громкоговорителя в период эксплуатации следует периодически, не реже одного раза в полгода, проводить внешний осмотр, удаление пыли мягкой тканью и кисточкой, проверку качества подсоединения выводов к линии оповещения, контроль работоспособности громкоговорителя по 4.5.

5.3 При выявлении нарушений в работе громкоговорителя следует обратиться в техподдержку Sonar.

6 Транспортирование и хранение

6.1 Громкоговоритель в транспортной таре перевозится любым видом крытых транспортных средств (в железнодорожных вагонах, закрытых автомашинах, трюмах и отсеках судов, герметизированных отапливаемых отсеках самолетов и т.д.) в соответствии с требованиями действующих нормативных документов.

6.2 Условия транспортирования должны соответствовать условиям хранения 5 по ГОСТ 15150-69.

6.3 Хранение громкоговорителя в транспортной таре на складах изготовителя и потребителя должно соответствовать условиям 2 по ГОСТ 15150-69.

7 Утилизация

7.1 Громкоговоритель не оказывает вредного влияния на окружающую среду, не содержит в своем составе материалов, при утилизации которых необходимы специальные меры безопасности.

7.2 Громкоговоритель подлежит способам утилизации, которые применяются для изделий подобного типа согласно инструкциям и правилам, действующим в вашем регионе.

8 Комплектность

8.1 Комплектность громкоговорителя приведена в таблице 2.

Таблица 2

Наименование	Количество, шт.
Громкоговоритель рупорный Sonar SHS-100TA	1
Паспорт	1

9 Гарантии изготовителя

9.1 Предприятие-изготовитель гарантирует соответствие громкоговорителя требованиям технических условий при соблюдении потребителем условий транспортирования, хранения, монтажа и эксплуатации.

9.2 Предприятие-изготовитель рекомендует выполнять работы по монтажу, настройке и эксплуатации оборудования организациями, имеющими соответствующие лицензии и допуски, а также аттестованными специалистами, имеющими соответствующий квалификационный уровень.

9.3 Гарантийный срок эксплуатации – 18 месяцев со дня ввода в эксплуатацию, но не более 24 месяцев с даты выпуска.

9.4 В течение гарантийного срока эксплуатации предприятие-изготовитель производит безвозмездный ремонт или замену громкоговорителя. Предприятие-изготовитель не несет ответственности и не возмещает ущерба за дефекты, возникшие по вине потребителя при несоблюдении правил эксплуатации и монтажа, а также в случае попытки самостоятельного ремонта изделия.

9.5 В случае выхода изделия из строя в период гарантийного обслуживания, необходимо обратиться в техподдержку Sonar.

10 Сведения о сертификации

10.1 Сертификат соответствия № С-CN.ПБ74.В.00064/19 действителен по 29.08.2024. Выдан органом по сертификации ООО «Северо-Западный Разрешительный Центр в области Пожарной Безопасности» 187021, Россия, Ленинградская область, Тосненский район, городской посёлок Фёдоровское, проезд 1-ый Восточный, д. 10, корпус 1.

10.2 Декларация о соответствии ЕАЭС N RU Д-CN.АЖ17.В.01489/18 действительна по 12.12.2023 включительно. Принята на основании протоколов испытаний № 001/I-13/12/18 от 13.12.2018 года, выданного испытательным центром диагностики электротехнических изделий и машин ООО «Вега», аттестат аккредитации РОСС RU.31578.04ОЛН0.ИЛ08».

11 Свидетельство о приемке и упаковывании

Громкоговоритель рупорный Sonar SHS-100TA

Заводской номер

Дата выпуска

изготовлен, принят, признан годным для эксплуатации и упакован в соответствии с требованиями действующей технической документации.

Упаковывание произвел

Контролер

Страна изготовления - Китай

Изготовитель - Armybeat Electronic Co., Ltd

Телефон технической поддержки: 8 800 600-12-12

С требованиями к оборудованию «SONAR», правилами доставки и получения оборудования можно ознакомиться на сайте SONAR в разделе "ПОДДЕРЖКА"

<http://sonarpro.ru/support> .

Примечание – Производитель оставляет за собой право изменять технические характеристики и дизайн без предварительного уведомления.